

ECHOTEL® 940/941

Ультразвуковой сигнализатор уровня

ОПИСАНИЕ

Ультразвуковые сигнализаторы предельного уровня Echotel® 940/941 - это компактные интегральные датчики, в которых используется ультразвуковой импульсный метод измерений для контроля высокого или низкого уровня жидкости в широком диапазоне вязкости.

Прибор выпускается в двух модификациях:

- со встроенным реле: Echotel® 940
- с дискретным токовым выходом 8/16 мА: Echotel® 941

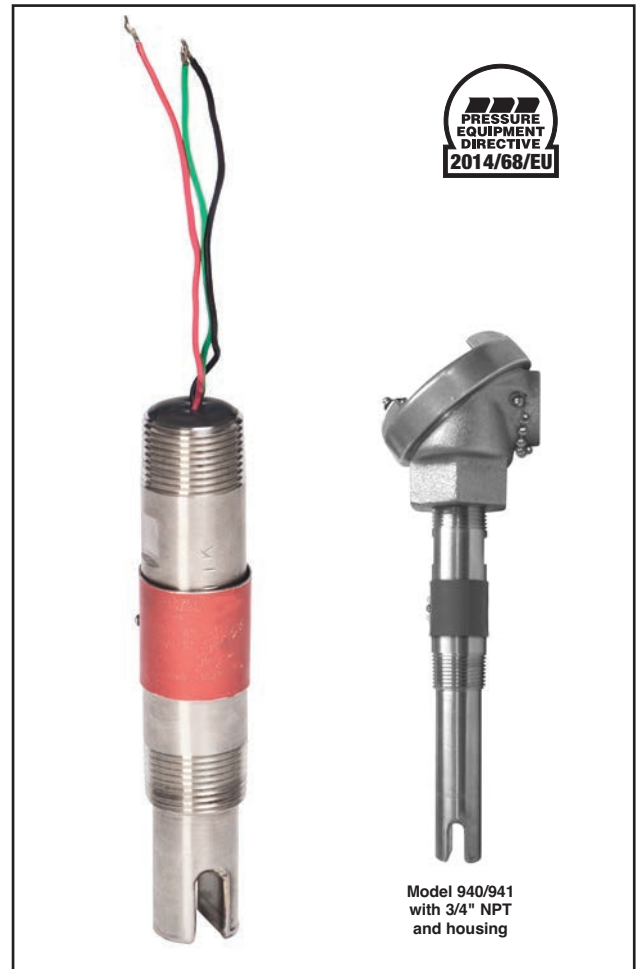
ОСОБЕННОСТИ КОНСТРУКЦИИ

- Не требуется калибровка.
- Электронные схемы герметизированы внутри датчика.
- Компактная и легкая в установке конструкция.
- Сигнализация высокого или низкого уровня.
- Макс. +85 °С при 138 бар.
- IP66, водонепроницаемый, с гибкими выводами.
- Зазор зонда в форме подковы.

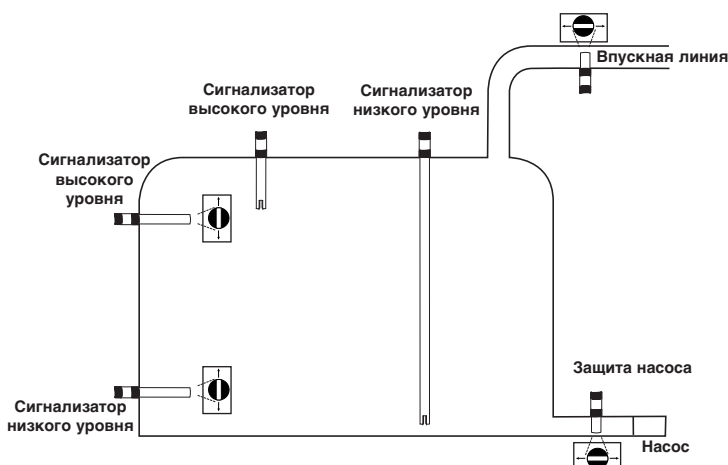
ОБЛАСТИ ПРИМЕНЕНИЯ

- РЕЗЕРВУАРЫ: установка в любом положении, идеально для фильтров
- УСЛОВИЯ РАБОЧЕЙ СРЕДЫ: нечувствителен к следующим факторам:
 - изменения диэлектрической проницаемости, плотности или pH
 - присутствие пены и видимых паров
 - быстрое опорожнение/заполнение
 - вакуум.

С реле или выходом 8/16 мА

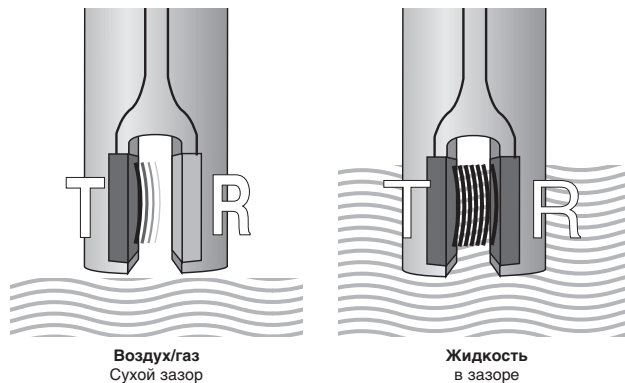


МОНТАЖ



ПРИНЦИП РАБОТЫ

В работе Echotel® 940/941 используется принцип «приема-передачи» энергии высокочастотного импульса между двумя кристаллами - передатчиком и приемником. Электрический сигнал преобразуется в энергию ультразвука и передается через зазор к кристаллу-приемнику. Когда в зазоре есть воздух, энергия высокочастотного ультразвука ослабляется, что делает невозможным его прием. Если же в зазоре жидкость, то ультразвук проходит через зазор и формируется сообщаемый об этом выходной сигнал.



ВЫБОР ДАННЫХ ДЛЯ ЗАКАЗА

Полный комплект измерительной системы включает в себя:

1. Код заказа для электроники и зонда
2. ВАРИАНТ: Стандартный кабель имеет длину 45 см. Если необходим более длинный кабель, то укажите его длину отдельно.
3. ВАРИАНТ: **052-7012-002**: код заказа для Echotel 941 с корпусом из литого алюминия и контактной колодкой, кабельный ввод 3/4" NPT, IP 65
052-7012-003: код заказа для Echotel 940 с корпусом из литого алюминия и контактной колодкой, кабельный ввод 3/4" NPT, IP 65

1 - 4 | НОМЕР БАЗОВОЙ МОДЕЛИ

9 4 0 - N	Сигнализатор Echotel® 940 OEM со встроенным реле 1 A SPDT (однополюсный переключатель на два направления)
9 4 1 - N	Сигнализатор Echotel® 941 OEM с дискретным токовым выходом 8/16 мА

5 - 7 | МОНТАЖНОЕ СОЕДИНЕНИЕ Резьбовое соединение

1 1 M	3/4" NPT
1 2 M	3/4" BSP (G 3/4")
2 2 M	1" BSP (G 1")

8 - 10 | РАБОЧАЯ ДЛИНА ЗОНДА – задается с шагом 1 см

Полная длина = рабочая длина + 6 мм

0 0 3	Минимум 3 см – для 3/4" NPT
0 0 5	Минимум 5 см – для 3/4" BSP (G 3/4")
0 0 6	Минимум 6 см – для 1" BSP (G 1")
2 5 0	Максимум 250 см

полный код заказа для Echotel 940/941

X = изделие, изготавливаемое с учетом специальных требований заказчика

РАБОЧИЕ ХАРАКТЕРИСТИКИ

Характеристика	Технические данные
Время срабатывания	0,5 сек типовое
Воспроизводимость	± 2 мм
Температура окружающей среды	От -40 °С до +85 °С
Влажность	0-99 %, без конденсации
Электромагнитная совместимость	Удовлетворяет требованиям CE (EN 61326: 1997 + A1 + A2)

ФИЗИЧЕСКИЕ И ФУНКЦИОНАЛЬНЫЕ ХАРАКТЕРИСТИКИ

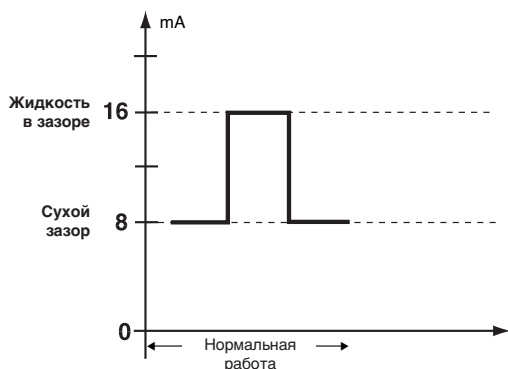
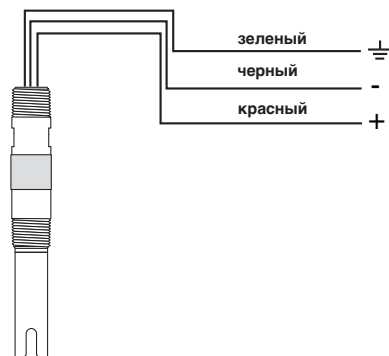
Характеристика	Технические данные	
Входное напряжение	От 12 до 35 В пост. тока	
Потребляемая мощность	< 1 Вт	
Выходной сигнал	Дискретный токовый выход	8 мА (± 1 мА) - сухой зазор или 16 мА (± 1 мА) - жидкость в зазоре
	Реле	SPDT: 1 А при 30 В пост. тока
Герметизированный кабель	45 см с гибкими выводами из проволоки 18 AWG	
Чистый вес	510 г (прибор с зондом 3/4" NPT и наименьшей длиной)	

ТЕХНИЧЕСКИЕ ДАННЫЕ ЗОНДА

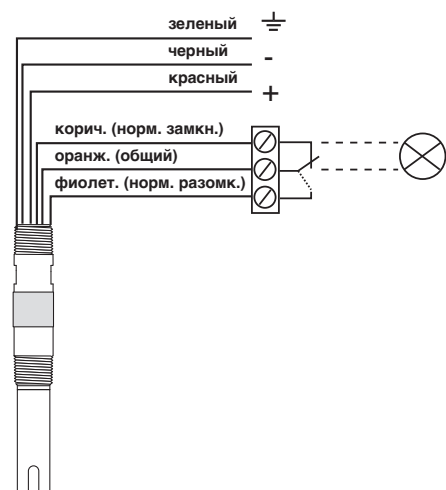
Характеристика	Технические данные
Материал	Нержавеющая сталь 316/316L (1.4401/1.4404)
Монтаж	Резьбовой (NPT/BSP)
Рабочая длина	От 3 до 250 см
Темп. рабочей среды	От -40 °С до +85 °С
Макс. давление	103 бар при +85 °С - длина датчика > мин. длина 138 бар при +85 °С - длина датчика = мин. длина Номинальные параметры фланцевых моделей уменьшаются в соответствии с расчетным давлением выбранного фланца

СХЕМА ЭЛЕКТРИЧЕСКИХ СОЕДИНЕНИЙ

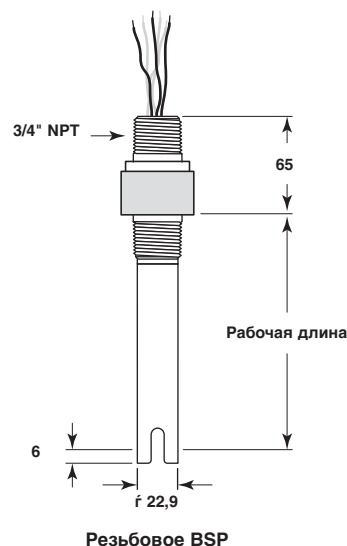
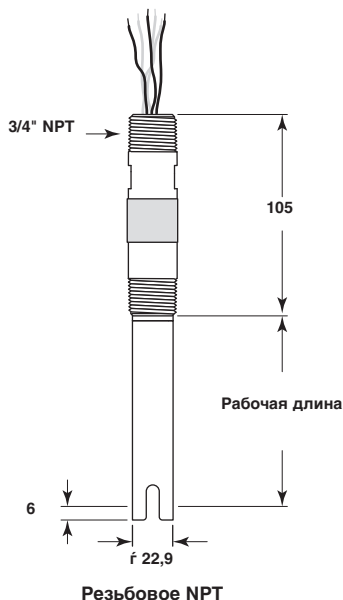
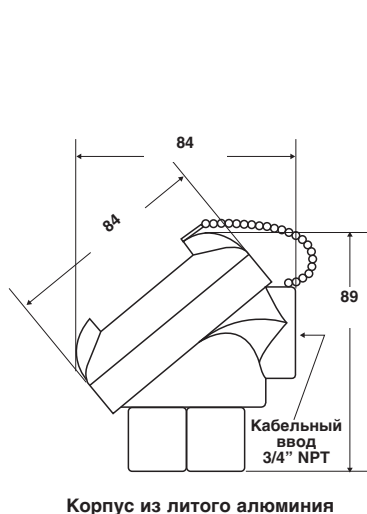
Дискретный токовый выход
8/16 мА – 12 – 35 В пост. тока



Модель с реле
1А SPDT при 24 В пост. тока



РАЗМЕРЫ В ММ



ОБЕСПЕЧЕНИЕ КАЧЕСТВА – ISO 9001

СИСТЕМА ОБЕСПЕЧЕНИЯ КАЧЕСТВА, ДЕЙСТВУЮЩАЯ В КОМПАНИИ MAGNETROL®, ГАРАНТИРУЕТ НАИВЫСШИЙ УРОВЕНЬ КАЧЕСТВА ВО ВРЕМЯ РАЗРАБОТКИ, ИЗГОТОВЛЕНИЯ И ОБСЛУЖИВАНИЯ УСТРОЙСТВ. НАША СИСТЕМА ОБЕСПЕЧЕНИЯ КАЧЕСТВА ПРОВЕРЕНА И СЕРТИФИЦИРОВАНА СОГЛАСНО ISO 9001 А ПРИНЦИПОМ РАБОТЫ НАШЕЙ КОМПАНИИ ЯВЛЯЕТСЯ ПОЛНОЕ УДОВЛЕТВОРЕНИЕ ЗАПРОСОВ ЗАКАЗЧИКОВ В ОТНОШЕНИИ КАЧЕСТВА ПРОДУКЦИИ И СЕРВИСА.

ГАРАНТИЯ НА ИЗДЕЛИЕ

ГАРАНТИРУЕТСЯ, ЧТО ВСЕ ЭЛЕКТРОННЫЕ И УЛЬТРАЗВУКОВЫЕ УСТРОЙСТВА КОНТРОЛЯ УРОВНЯ ПРОИЗВОДСТВА КОМПАНИИ MAGNETROL® НЕ БУДУТ ИМЕТЬ ДЕФЕКТОВ МАТЕРИАЛОВ И ИЗГОТОВЛЕНИЯ В ТЕЧЕНИЕ 18 МЕСЯЦЕВ, НАЧИНАЯ С ДАТЫ ОТГРУЗКИ С ЗАВОДА-ИЗГОТОВИТЕЛЯ. ПРИ ВОЗВРАТЕ ИЗДЕЛИЯ В ТЕЧЕНИЕ ГАРАНТИЙНОГО СРОКА, ЕСЛИ В ХОДЕ ПРОВЕРКИ НА ЗАВОДЕ-ИЗГОТОВИТЕЛЕ БУДЕТ ПРИЗНАНО, ЧТО ДАННЫЙ СЛУЧАЙ ЯВЛЯЕТСЯ ГАРАНТИЙНЫМ, КОМПАНИЯ MAGNETROL® INTERNATIONAL ВЫПОЛНИТ РЕМОНТ ИЛИ ЗАМЕНУ ИЗДЕЛИЯ БЕЗ КАКОЙ-ЛИБО ОПЛАТЫ СО СТОРОНЫ ПОКУПАТЕЛЯ (ИЛИ ВЛАДЕЛЬЦА), ЗА ИСКЛЮЧЕНИЕМ ТРАНСПОРТНЫХ РАСХОДОВ. MAGNETROL® НЕ НЕСЕТ ОТВЕТСТВЕННОСТИ ЗА НЕПРАВИЛЬНОЕ ПРИМЕНЕНИЕ ИЗДЕЛИЯ, А ТАКЖЕ НЕ ПРИНИМАЕТ ПРЕТЕНЗИИ ПО ТРУДОЗАТРАТАМ, ПРЯМЫМ ИЛИ КОСВЕННЫМ УЩЕРБАМ, КОТОРЫЕ ВОЗНИКЛИ ПРИ МОНТАЖЕ ИЛИ В ХОДЕ ЭКСПЛУАТАЦИИ ИЗДЕЛИЯ. НЕ СУЩЕСТВУЕТ КАКИХ-ЛИБО ДРУГИХ ЯВНО ВЫРАЖЕННЫХ ИЛИ ПОДРАЗУМЕВАЕМЫХ ГАРАНТИЙ, КРОМЕ ОТДЕЛЬНЫХ ПИСЬМЕННЫХ ГАРАНТИЙ, РАСПРОСТРАНЯЮЩИХСЯ НА НЕКОТОРЫЕ ИЗДЕЛИЯ КОМПАНИИ MAGNETROL®.

БЮЛЛЕТЕНЬ №
ИЗДАНО:
ПРЕДЫДУЩЕЕ ИЗДАНИЕ:

RU 51-136.8
ИЮЛЬ 2021
АВГУСТ 2017

ВОЗМОЖНЫ ИЗМЕНЕНИЯ

Heikensstraat 6
9240 Zele, Belgium
Тел: +32-(0)52-45.11.11
e-mail: info@magnetrol.be
www.magnetrol.com



AMETEK®
SENSORS, TEST & CALIBRATION