

Kotron 805 ist ein "full function" RF-kapazitiver 24 V DC 2-Leitermessumformer. Die mikroprozessorgesteuerte Elektronik erlaubt dem Anwender einen Sondenabgleich mit nur einer geringen Füllstandänderung. Die Elektronik ist in einem ergonomischen Doppelkammergehäuse untergebracht, was direkt von oben auf die entsprechende Sonde montiert ist.

EIGENSCHAFTEN UND MERKMALE

- Akzeptierte bewährte kapazitive Messtechnologie.
- Zweileiter 24 V DC gespeister Messumformer.
- Nur minimale Füllstandänderung zur Kalibration erforderlich.
- Optional mit HART® erhältlich (dadurch volle Diagnosemöglichkeiten).
- Ergonomisch geformtes Gehäuse für bessere Ablese-möglichkeit.
- Um 360° drehbares Messumformergehäuse, über Son-den-Schnellkupplung montierbar/demontierbar, ohne dass Behälter druckentlastet werden muss.
- Zweizeilige LCD-Anzeige mit 8 Zeichen, 3 Bedientasten.
- Sondenausführungen bis zu +540 °C / 345 bar.

Messumformer mit Digitalanzeige und Tastatur:

- Die Ausführung mit Display und Tastatur zeigt den Füll-stand, % Füllstand, Schleifenstrom, Fehleranzeige auf dem Display.

ANWENDUNGEN

- Kohlenwasserstoffe & Lösemittel.
- Korrosive Säuren und Laugen.
- Pulver und Granulate.
- Hochtemperaturanwendungen.

Kostengünstig



ZERTIFIKATE

ATEX	II 1G EEx ia IIC T4 (für Tu -40°C bis +80°C) II 1G EEx ia IIC T6 (für Tu -40°C bis +40°C)
FM/CSA	Intrinsically safe Non Incendive (Weitere Details auf Anfrage)

BESTELLANGABEN

Eine komplette Messeinrichtung besteht aus:

1. Kotron 805 Messumformer (Kopf/Elektronik).
2. Kotron Sonde (Details zum Sondenprogramm siehe separate Technische Information GE 50-125).
 Stabsonden: von 150 mm bis 6000 mm Einbaulänge.
 Seilsonden: von 1 m bis 45 m Einbaulänge.

1. Bestellnummer für Kotron 805 Messumformer

GERÄTE-TYP, FUNKTION

8 0 5	Kotron 805 Messumformer
-------	-------------------------

SPANNUNG

5	24 V DC, elektronisch mit 2-Leitertechnik
---	---

SIGNALAUSGANG

0	4 - 20 mA Analogausgang
---	-------------------------

1	4 - 20 mA Digitalausgang mit HART® Kommunikation
---	--

MENÜSPRACHE

0	Keine, für Blindmessumformer (benötigt HART® Kommunikation)
---	---

1	English, für Messumformer mit Digitalanzeige und Tastatur
---	---

2	Spanish, für Messumformer mit Digitalanzeige und Tastatur
---	---

3	Französisch, für Messumformer mit Digitalanzeige und Tastatur
---	---

4	Deutsch, für Messumformer mit Digitalanzeige und Tastatur
---	---

AUSFUHRUNG

0	Blindmessumformer (ohne Anzeige/Tastatur), erfordert HART® Kommunikation.
---	---

A	Digitalanzeige und Tastatur
---	-----------------------------

ZULASSUNG

1	Wetterfest
---	------------

A	Intrinsically safe, ATEX II 1G EEx ia II C T6
---	---

MESSUMFORMERGEHÄUSE

1	Aluminiumguss-Doppelkammergehäuse - IP 66
---	---

2	Edelstahl-Doppelkammergehäuse - IP 66
---	---------------------------------------

KABELEINGANG

0	3/4" NPT-Gewinde (2 Eingänge - einer mit Blindstopfen)
---	--

1	M20 x 1.5-Gewinde (2 Eingänge - einer mit Blindstopfen)
---	---



Komplette Bestellnummer für Kotron 805 Messumformer (Kopf/Elektronik)

→ X = Produkt mit spezieller Kundenanforderung

2. Bestellnummer für Kotron Messsonden (siehe separate Technische Information GE 50-125)

Für Kotron 805 steht ein komplettes Programm an Stab- und Seilsonden wie folgt zur Verfügung.

- Stabsonden mit Vollisolation aus Teflon® (TFE), Halar® (ECTFE), oder Kynar® (PVDF)
- Stabsonden aus 1.4401 (SS 316) oder aus 2.4819 (Hastelloy C)
- Kunststoffstabsonden aus Halar® (ECTFE) oder aus Kynar® (PVDF)
- Andere Optionen sind: Winkelsonden oder teilisolierte Sonden nach Anwenderspezifikation etc.
- Mantelrohrsonden
- FDA Lebensmittelausführungen
- Referenzdrahtsonden
- Flexible Sonden

PHYSIKALISCHE DATEN

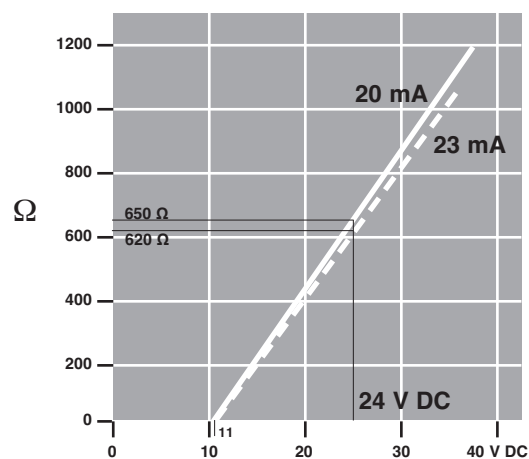
Beschreibung	Spezifikationen
Versorgungsspannung	General Purpose: 11,0 bis 36,0 V DC ATEX EEx ia: 11,0 bis 28,6 V DC
Ausgang	4 bis 20 mA (20 bis 4 mA), alternativ mit HART® Kommunikation 3,8 bis 20,5 mA nutzbar (NAMUR NE 43)
Spreizung	Min. 5 pF - Max. 10.000 pF
Messbereich	0 bis 45 m
Auflösing	Analog: 0,01 mA, Anzeige: 0,1 cm
Schleifenwiderstand	ATEX / General Purpose: 650 Ω @ 24 V DC
Zeitverzögerung	0 bis 45 s, einstellbar
Fehler Alarm	22 mA, HOLD oder 3,6 mA einstellbar (3,6 mA nur für Blindversion)
Digitalkommunikation (HART®)	Softwareversion 5.x
Benutzerschnittstellen	Dreitastentastatur und / oder HART® Kommunikation
Anzeige	Zweizeilige LCD Anzeige mit 8 Zeichen
Zündschutzart	ATEX II 1 G EEx ia IIC T4 (Umgebungstemperatur: -40 °C bis +80 °C) ATEX II 1 G EEx ia IIC T6 (Umgebungstemperatur: -40 °C bis +40 °C)
Elektrische Daten	U _i = 28,6 V, I _i = 140 mA, P _i = 1 W
Äquivalente Daten	C _i = 2,2 nF; L _i = 0,037 mH
Menüsprachen	Deutsch, Englisch, Französisch oder Spanisch
Schutzart/Gehäuse	Alu blau beschichtet (A356T6 < 0,25% Cu) / IP 66
Masse	2,7 kg netto, 3,2 kg brutto
Abmessungen	H 214 mm x B 111 mm x T 188 mm

PROZESSBEDINGUNGEN

Beschreibung	Spezifikationen
Max Prozeßtemperatur	+540 °C @ 35 bar – abhängig von der Sondenkonfiguration
Max Prozeßdruck	345 bar @ +40 °C – abhängig von der Sondenkonfiguration
Umgebungstemperatur für Messumformer	-40 °C bis +80 °C Unterhalb von -20 °C ist die LCD Anzeige nicht mehr lesbar
Lagertemperatur	-40 °C bis +80 °C
Relative Luftfeuchtigkeit	0 bis 99 % (nicht kondensierend)
Störfallfestigkeit	EN-50081-2, EN 50082/NAMUR Empfehlung NE 21 (EMV)

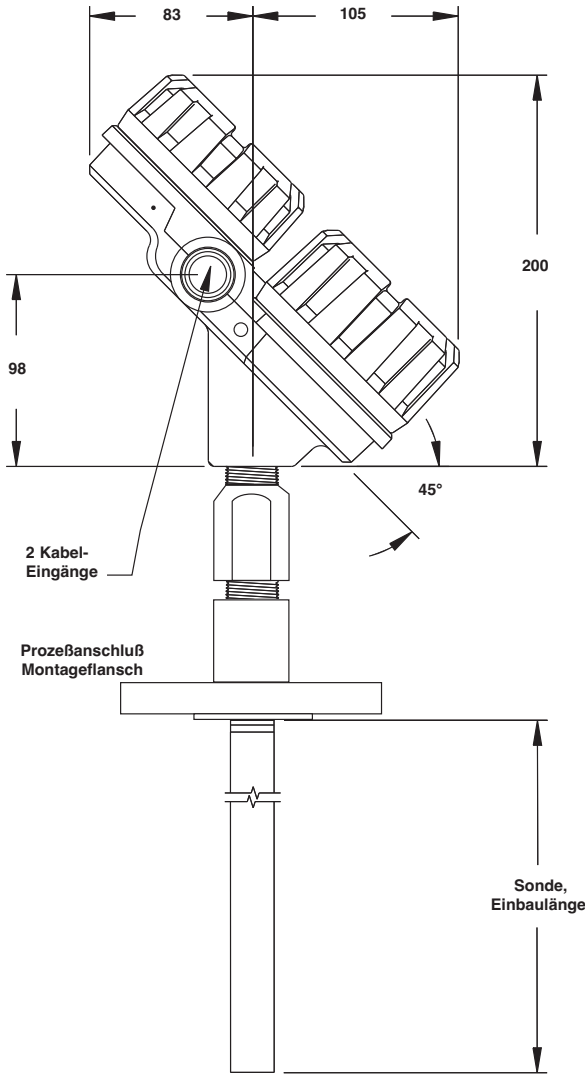
LEISTUNGSDATEN

Beschreibung	Spezifikationen
Referenzbedingungen	+20 °C
Fehlergrenzen	± 0,5 % vom gewählten Messbereich oder mindestens 2.5 mm
Auflösing	0,1 pF
Wiederholbarkeit	± 0,1 % vom gewählten Messbereich
Linearität	± 0,25 % vom gewählten Messbereich
Ansprechzeit	< 1 s (einstellbar über die Zeitverzögerung)
Temperaturkoeffizient	Ca. +0.03 %/°C
Aufwärmdauer	< 5 s

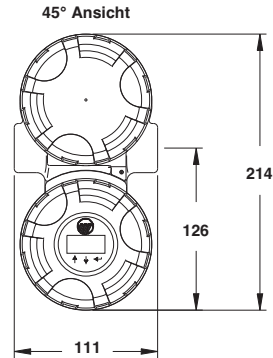


Zulässiger Schleifenwiderstand in Bezug auf die Versorgungsspannung

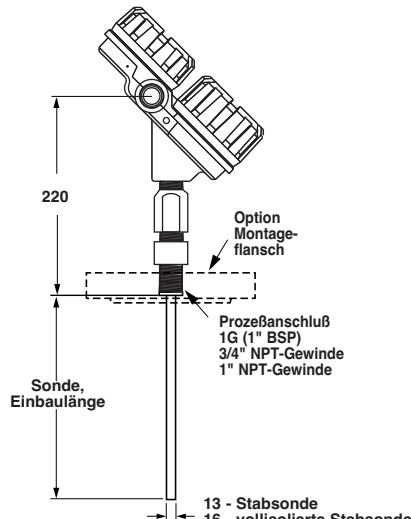
ABMESSUNGEN in mm



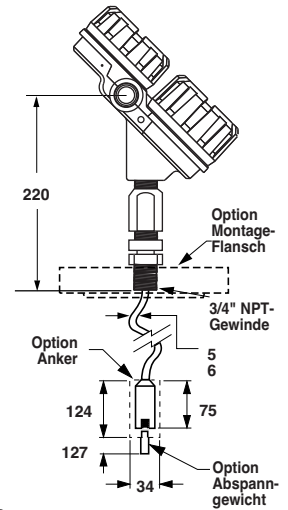
**Kotron 805 mit geflanschter Stabsonde
Seitenansicht**



**Messumformer Kotron
805 Draufsicht**



**Kotron 805 mit
geschraubter Stabsonde**



**Kotron 805 mit
geschraubter Seilsonde**



QUALITÄTSGARANTIE - DIN/ISO 9001

DAS BEI MAGNETROL EINGEFÜHRTE QUALITÄTSSICHERUNGSSYSTEM GARANTIERT HÖCHSTE QUALITÄT WÄHREND ENTWICKLUNG, HERSTELLUNG UND BETRIEB DER GERÄTE. UNSER QUALITÄTSSICHERUNGSSYSTEM IST NACH ISO 9001 GEPRÜFT UND ZERTIFIZIERT. DAS GESAMTE UNTERNEHMEN VERPFLICHTET SICH, SEINE KUNDEN DURCH DIE QUALITÄT DER ERZEUGNISSE UND SEINER SERVICELEISTUNGEN ZU ÜBERZEUGEN.

PRODUKTGARANTIE

FÜR ALLE MECHANISCHEN MAGNETROL FÜLLSTANDMESSGERÄTE GILT EINE GARANTIE VON FÜNF JAHREN AB DEM URSPRÜNGLICHEN VERSANDDATUM FÜR MATERIAL- UND VERARBEITUNGSFEHLER. FÜR ALLE ELEKTRONISCHEN MAGNETROL FÜLLSTANDMESSGERÄTE GILT EINE GARANTIE VON EINEM JAHR AB DEM ERSTEN VERKAUFSDATUM FÜR MATERIAL- UND VERARBEITUNGSFEHLER. FALLS EIN GERÄT INNERHALB DER GARANTIEFRIST ZURÜCKGESANDT UND DER GRUND DER KUNDENFORDERUNG DURCH DIE WERKSCHNITTE ALS GARANTIEFALL ANERKANNT WIRD, WIRD MAGNETROL DAS GERÄT, ABGESEHEN VON DEN TRANSPORTKOSTEN, KOSTENLOS FÜR DEN ANWENDER (EIGENTÜMER) INSTANDSETZEN ODER ERSETZEN. MAGNETROL IST NICHT HAFTBAR FÜR FALSCHER ANWENDUNG, ARBEITSFORDERUNGEN, DIREKTE ODER INDIREKTE SCHÄDEN ODER KOSTEN, DIE SICH AUS DEM EINBAU ODER DER VERWENDUNG DER GERÄTE ERGEBEN. ES BESTEHEN AUSDRÜCKLICH KEINE WEITEREN STILLSCHWEIGENDEN GARANTIEEN, AUSSER SPEZIELLEN SCHRIFTLICHEN GARANTIEEN FÜR EINIGE MAGNETROL-ERZEUGNISSE.



TECHNISCHE INFORMATION: GE 50-160.3
GÜLTIG AB: JANUAR 2016
ERSETZT VERSION VOM: Juli 2002

TECHNISCHE ÄNDERUNGEN VORBEHALTEN

BENELUX FRANCE	Heikensstraat 6, 9240 Zele, België - Belgique Tel. +32 (0)52.45.11.11 • Fax. +32 (0)52.45.09.93 • E-Mail: info@magnetrol.be
DEUTSCHLAND	Alte Ziegelei 2-4, D-51491 Overath Tel. +49 (0)2204 / 9536-0 • Fax. +49 (0)2204 / 9536-53 • E-Mail: vertrieb@magnetrol.de
INDIA	B-506, Sagar Tech Plaza, Saki Naka Junction, Andheri (E), Mumbai - 400072 Tel. +91 22 2850 7903 • Fax. +91 22 2850 7904 • E-Mail: info@magnetrolindia.com
ITALIA	Via Arese 12, I-20159 Milano Tel. +39 02 607.22.98 • Fax. +39 02 668.66.52 • E-Mail: mit.gen@magnetrol.it
RUSSIA	198095 Saint-Petersburg, Marshala Govorova street, house 35A, office 427 Tel. +7 812 320 70 87 • E-Mail: info@magnetrol.ru
U.A.E.	DAFZA Office 5EA 722 • PO Box 293671 • Dubai Tel. +971-4-6091735 • Fax +971-4-6091736 • E-Mail: info@magnetrol.ae
UNITED KINGDOM	Unit 1 Regent Business Centre, Jubilee Road Burgess Hill West Sussex RH 15 9TL Tel. +44 (0)1444 871313 • Fax +44 (0)1444 871317 • E-Mail: sales@magnetrol.co.uk

www.magnetrol.com