

## HAUTE PRESSION /HAUTE TEMPERATURE

Détecteur de niveau à flotteur pour liquide

### DESCRIPTION

Le détecteur de niveau Magnetrol B40 a été spécifiquement conçu et construit pour les utilisations à haute pression et haute température. Les détecteurs de niveau du type B40 sont des appareils complètement intégrés, conçus pour être montés sur le côté d'un réservoir, par raccordement à bride ou fileté.

### CARACTERISTIQUES

- Cage du flotteur soudée en acier Cr Mo, acier au carbone ou acier inoxydable
- Température de process jusqu'à +540 °C
- Détecteur de niveau à contact simple
- Densité minimale de 0,65
- Pression de service jusqu'à 207 bar à +370 °C
- Protection anticorrosion standard

#### Options :

- Raccordements spéciaux aux réservoirs
- Variations extrêmes de température
- Enceinte électrique antidéflagrante classe 1, groupe B

### APPLICATIONS

- Accumulateurs
- Réservoirs de détente
- Récepteurs
- Séparateurs
- Torchères
- Réservoirs de stockage
- Epurateurs
- Séparateurs

### Constructions standard et sur demande



### HOMOLOGATIONS

Organisme	Homologation
ATEX	II 2G EEx d II C T6, antidéflagrant
CCE ①	R1 (1) 136/MI/433, antidéflagrant
FM	Classe I, Div. 1, Groupes C et D Classe II, Div. 1, Groupes E, F et G, Type NEMA 7/9
FM/CSA ②	Zone non dangereuse Zone antidéflagrante – Groupes B, C, D, E, F et G Type NEMA 4X/7/9
SAA ②	Zone antidéflagrante
LRS	Registre des bateaux (applications maritimes)
GOST/ GOSGORTECHNADZOR ②	Normalisation russe
D'autres homologations sont disponibles, consulter l'usine pour plus de détails	

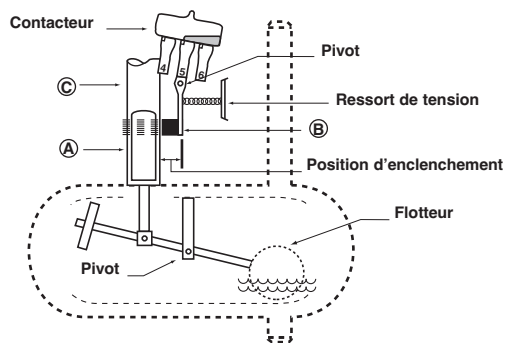
① Pour les appareils homologués CCE, utiliser les numéros de modèles antidéflagrants ATEX.

② Consulter l'usine pour la codification

## PRINCIPE DE FONCTIONNEMENT

Les détecteurs de niveau B40 utilisent une force magnétique permanente comme seul lien entre le flotteur et le contacteur. Quand le flotteur pivotant suit les variations du niveau du liquide, il déplace un manchon magnétique (A) dans ou en dehors du champ magnétique d'un aimant qui actionne un contacteur (B) déclenchant le fonctionnement du contacteur.

Un tube de séparation amagnétique (C) isole le mécanisme du contacteur du liquide contrôlé.



## TYPES DE CONTACTS DISPONIBLES

Type de module de contact <sup>①</sup>	Température maximale de process <sup>②</sup>	Pouvoir de coupure - A res. <sup>③</sup>			Code
		24 V CC	240 V CA	120 V CA	
Microcontact - CA	max 290 °C	10	15	15	S
Microcontact - CC	max 200 °C	10	–	10	S
Microcontact hermétique	max 400 °C	4	–	2,5	F
Contact à mercure	max 540 °C	10	6,5	13	L

<sup>①</sup> Pour les applications avec fortes vibrations, demander à l'usine les modules de contact qui conviennent.

<sup>②</sup> La température maximale de process est spécifiée à +40 °C de température ambiante.

<sup>③</sup> Pour plus de détails - voir bulletin FR 42-120.



Type S



Type L



Type F

## BOITIERS DISPONIBLES



- Pour utilisation Non Ex avec contacteur de type F et S
- IP 66
- Aluminium moulé
- 2 entrées (une avec bouchon)
- Revêtement anticorrosion bleu standard
- Drainage de boîtier disponible, consulter l'usine



- Pour utilisation Ex d avec contacteur de type F et S
- IP 66
- Aluminium moulé
- 2 entrées (une avec bouchon)
- Revêtement anticorrosion bleu standard
- ATEX II 2G EEx d II C T6
- FM, Classe I, Div. 1, Groupes C et D
- FM, Classe II, Div. 1, Groupes E, F et G



- Pour utilisation Non Ex avec contacteur de type L
- IP 65
- Base alu / couvercle en tôle laminée à froid
- Une entrée
- Revêtement anticorrosion bleu standard
- Drainage de boîtier disponible, consulter l'usine



- Pour utilisation Ex d avec contacteur de type L
- IP 66 (NEMA 7/9)
- Fonte
- Une entrée
- Revêtement anticorrosion bleu standard
- Drainage de boîtier disponible, consulter l'usine
- Classe I, Groupes C et D
- Classe II, Groupes E, F et G

# CODIFICATION DU MODELE

## UN APPAREIL COMPLET COMPREND :

1. Code pour détecteur de niveau à flotteur en cage externe, pour haute température / haute pression

### REFERENCE DU MODELE

B 4 0	Contacteur à flotteur pour montage en cage externe, pour applications à haute température / haute pression	Jusqu'à densité 0,65
-------	--	----------------------

### MATERIAUX DE CONSTRUCTION

Code	Cage	Flotteur	Raccordements au réservoir	Classes de pression et température
R F 3 0	Cr Mo (Chrome molybdène)	Inox 347 (1.4550) ou 321 (1.4541)	manchon à souder 1"	115 bar à +425 °C - 59,8 bar à 540 °C max.
R B 6 0			soudure à emboîtement 1"	
C F 3 0	Inox 304 (1.4301)	Inox 316 (1.4401)	manchon à souder 1"	85,5 bar à +425 °C max.
C B 6 0			soudure à emboîtement 1"	
A C 3 0	Acier au carbone	Inox 347 (1.4550) ou 321 (1.4541)	soudure à emboîtement 1 1/2"	103 bar à +340 °C -75,9 bar à +425 °C max.
D C 4 0	Inox 316 (1.4401)			207 bar à +370 °C max.

### MECANISME DE CONTACT ET BOITIER

Nombre et type de contacts		Étanche aux intempéries (IP 66)		ATEX (IP 66)		FM (IP 66)
		Aluminium moulé		II 2G EEx d II C T6		NEMA 7/9
		Aluminium moulé		Aluminium moulé		Alu. moulé
		M20 x 1,5	1" NPT	M20 x 1,5	1" NPT	1" NPT
F	1 x SPDT	FCB	FAB	FK9	FC9	FKB
	1 x DPDT	FGB	FDB	FN9	FF9	FNB
S pour CA	1 x SPDT	S2B	SAB	SH9	SA9	SKB
	1 x DPDT	S8B	SDB	SJ9	SB9	SNB
S pour CCt	1 x SPDT	S2R	SBB	SK9	SC9	SLB
	1 x DPDT	S8R	SEB	SN9	SF9	SOB

Nombre et type de contacts		Étanche aux intempéries (IP 65)		NEMA 7/9 (IP 66)	
		Base alu / couvercle en tôle laminée à froid		Fonte	
		3/4" NPT		1" NPT	
L	1 x SPDT	LAM		LKM	
	1 x DPDT	LDM		LNM	



Code pour les modèles B40

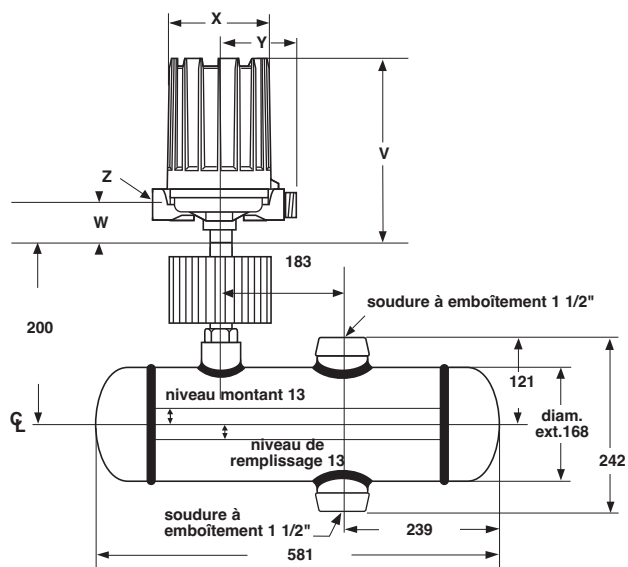
### DIMENSIONS en mm

	Types de détecteur	V		W		ø X		Y		Z
		mm	inches	mm	inches	mm	inches	mm	inches	
Étanche aux intempéries ATEX - FM (NEMA 7/9) - (Aluminium moulé)	F ou S	257	10.12	42	1.66	151	5.93	109	4.29	M20 x 1,5 <sup>(*)</sup> ou 1" NPT (2 entrées - 1 avec bouchon) <sup>(*)</sup> pas pour FM (NEMA 7/9)
Étanche aux intempéries- (Alu/Acier)	L	216	8.50	39	1.54	118	4.65	83	3.27	3/4" NPT (entrée simple)
NEMA 7/9- (fonte)		246	9.68	42	1.66	143	5.63	100	3.94	1" NPT (entrée simple)

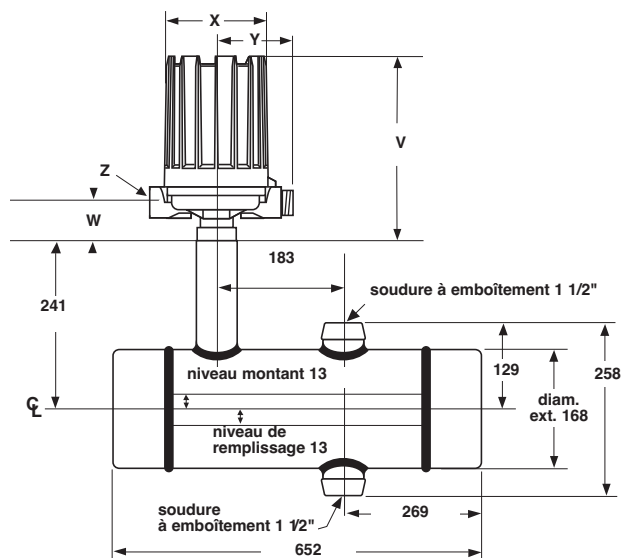
Prévoir un espace libre de 200 mm au dessus du boîtier / Tous les boîtiers sont orientables sur 360 °

# DIMENSIONS en mm

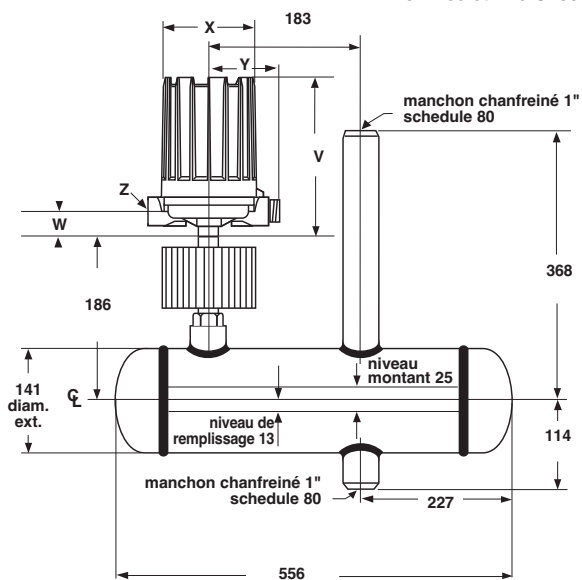
B40-AC30



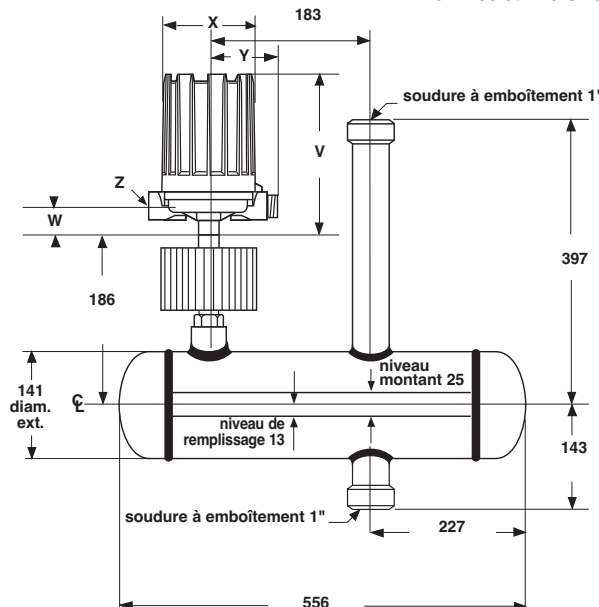
B40-DC40



B40-RF30 et B40-CF30



B40-RB60 et B40-CB60



## ASSURANCE QUALITE - ISO 9001

LE CONTRÔLE DES SYSTEMES DE FABRICATION MAGNETROL GARANTIT LE NIVEAU DE QUALITE LE PLUS ELEVE DURANT L'ELABORATION DES PRODUITS. NOTRE SYSTEME D'ASSURANCE DE LA QUALITE REpond AUX NORMES ISO 9000. MAGNETROL MET TOUT EN OEUVRE POUR FOURNIr A SA CLIENTELE UN MAXIMUM DE SATISFACTION EN MATIERE DE QUALITE DES PRODUITS ET DU SERVICE APRES-VENTE.

## GARANTIE PRODUIT

TOUS LES DÉTECTEURS DE NIVEAU MÉCANIQUES MAGNETROL SONT GARANTIS CONTRE LES DÉFAUTS DE MATIÈRES ET DE FABRICATION POUR 3 ANNÉES COMPLÈTES À PARTIR DE LA DATE DE LEUR PREMIÈRE EXPÉDITION AU DÉPART DE L'USINE. SI, EN CAS DE RETOUR À L'USINE PENDANT LA PÉRIODE DE GARANTIE, IL EST CONSTATE QUE L'ORIGINE DE LA RECLAMATION EST COUVERTE PAR LA GARANTIE, MAGNETROL INTERNATIONAL S'ENGAGE À REPARER OU À REMPLACER L'APPAREIL, SANS FRAIS, À L'EXCLUSION DES FRAIS DE TRANSPORT. MAGNETROL NE PEUT ÊTRE TENU POUR RESPONSABLE DES MAUVAISES UTILISATIONS, DOMMAGES OU FRAIS DIRECTS OU INDIRECTS CAUSÉS PAR L'INSTALLATION OU L'UTILISATION DU MATÉRIEL. MAGNETROL DECLINE TOUTE AUTRE RESPONSABILITÉ EXPLICITE OU IMPLICITE, À L'EXCEPTION DES GARANTIES SPÉCIALES COUVRANT CERTAINS PRODUITS MAGNETROL.

BULLETIN N°: FR 46-120.12  
ENTREE EN VIGUEUR: MAI 2003  
REPLACE: Novembre 2002

## Siège européen & Usine de fabrication

Heikensstraat 6  
9240 Zele, Belgique  
Tél: +32-(0)52-45.11.11  
e-mail: info.magnetrolbe@ametek.com

[www.magnetrol.com](http://www.magnetrol.com)



**MAGNETROL®**

**AMETEK®**