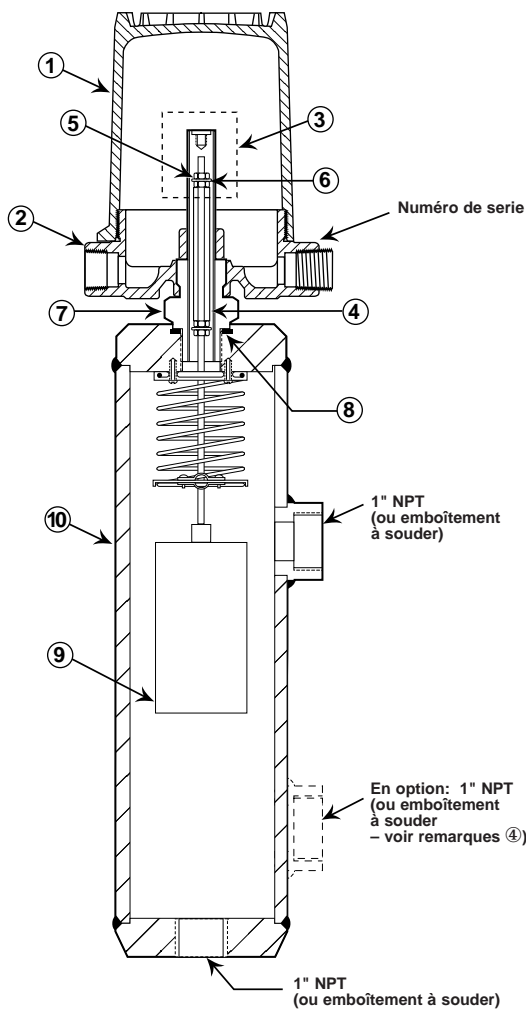


PIECES DE RECHANGE



N°	Description	Kits de remplacement ①			
		H13	H31	H51	
1	Couvercle de boîtier	Voir bulletin 42-780 pour les couvercles de rechange.			
2	Base de boîtier	Voir bulletin pour fourniture de mécanisme (liste ci dessous).			
3	Système de commutation	Voir bulletin pour fourniture de mécanisme (liste ci dessous).			
4	Manchon d'attraction ②	code mat. 1	032-4203-004	004-5411-002	
		code mat. 4	032-4511-201	004-5411-003	
5	Contre-écrous (4 pièces)	010-2107-001			
6	Rondelle de guidage (2 pièces)	010-3351-006			
7	Tube exté- rieur	NEMA 4X &	code mat. 1	032-6346-804	Consulter Magnetrol.
		NEMA 7/9	code mat. 4	032-6346-805	
		BASEEFA &	code mat. 1	032-6344-004	
		CENELEC	code mat. 4	032-6344-003	
8	Joint de tube extérieur	012-1204-001			
8	Kit de rechange	Joint de tube extérieur	Consulter Magnetrol pour:		
		Ensemble plongeur	chambre à 1 sortie latérale ou		
9	chambre ③	Ensemble chambre	chambre à 2 sorties latérales		

REMARQUES:

- ① Les pièces de rechange listées sont livrées sous forme de Kit pour des modèles standards avec référence de switch A, B, C, D, E, J, U, W, X et K. Pour commander les pièces de rechange de modèles spéciaux, consulter Magnetrol.
- ② Manchon d'attraction gainé, utilisé dans les modèles pour milieux corrosifs. Le manchon standard est en acier inoxydable de type 400.
- ③ Les kits de chambres comportent un plongeur, un ressort de support et une tige d'attraction assemblés, à l'intérieur de la chambre de flotteur soudée.
- ④ Les options de connexions supplémentaires non décrites dans le présent bulletin comportent des emboîtements à souder spéciaux ou des brides à face surélevée.

IMPORTANT:

- En cas de commande, spécifier:
- a. Le modèle et le numéro de série de l'appareil.
 - b. Le nom et le numéro des pièces de rechange.

Système de commutation	Type série	Bulletin n°
- à mercure	A	42-783
- à mercure résistant aux vibrations	E	
- à contacts secs	B, C, D, U, W, X	
- hermétique	HS	42-794
- pneumatique avec mise à l'air libre	J	42-685
- pneumatique sans mise à l'air	K	42-686

IMPORTANT

SERVICE APRES-VENTE

Les possesseurs d'appareils Magnetrol sont en droit de retourner à l'usine un appareil ou composant en vue de sa réparation ou de son remplacement, qui se feront dans les meilleurs délais. Magnetrol International s'engage à réparer ou remplacer l'appareil sans frais, **à l'exclusion des frais de transport, aux conditions suivantes:**

- a. Que le retour ait lieu pendant la période de garantie;
- b. Qu'il soit constaté que l'origine de la panne est un vice de matériau ou de fabrication.

Si la panne résulte de facteurs échappant à notre contrôle ou si elle N'EST PAS couverte par la garantie, les frais de pièces et main-d'œuvre seront facturés.

Dans certains cas, il peut s'avérer plus pratique d'expédier des pièces de rechange ou, dans les cas extrêmes, un appareil neuf complet en remplacement de l'appareil défectueux, avant de retourner ce dernier. Si on opte pour cette solution, communiquer à l'usine le numéro de modèle et le numéro de fabrication de l'appareil à remplacer. Dans de tels cas, la valeur de l'appareil ou des pièces retournées sera créditée selon les conditions de la garantie. Magnetrol ne peut être tenu pour responsable des mauvaises utilisations, dommages ou frais directs ou indirects.

RETOUR DU MATERIEL

Afin de pouvoir donner suite efficacement aux retours de matériel, il est indispensable de munir tout matériel retourné d'un formulaire "Autorisation de Retour de Matériel" fourni par l'usine. Ces formulaires sont disponibles chez votre agent ou à l'usine et doivent porter les mentions suivantes:

1. Nom du client
2. Description du matériel
3. Numéro de commande Magnetrol
4. Numéro de fabrication
5. Motif du retour
6. Conditions de service
7. Description du produit

Tous les frais de transport afférents aux retours sont à la charge de l'expéditeur. Magnetrol **refusera tout envoi** en port dû.

Le matériel de remplacement est expédié FOB usine.

SOUS RESERVE DE MODIFICATIONS



BULLETIN N°: FR 46-717.7
ENTREE EN VIGUEUR: AVRIL 1997
REPLACE: Juin 1995

BELGIUM	Heikensstraat 6, 9240 Zele Tel. (052) 45.11.11	Fax. (052) 45.09.93
DEUTSCHLAND	Schloßstraße 76, D-51429 Bergisch Gladbach-Bensberg Tel. (02204) 9536-0	Fax. (02204) 9536-53
FRANCE	Le Vinci 6 - Parc d'activités de Mitry Compans, 1, rue Becquerel, 77290 Mitry Mory Tél. 01.60.93.99.50	Fax. 01.60.93.99.51
ITALIA	Via Arese 12, I-20159 Milano Tel. (02) 607.22.98 (R.A.)	Fax. (02) 668.66.52
UNITED KINGDOM	Unit 1 Regent Business Centre Jubilee Road Burgess Hill West Sussex RH 15 9TL Tel. (01444) 871313	Fax (01444) 871317
INDIA	B4/115 Safdurjung Enclave, New Delhi 110 029 Tel. 91 (11) 6186211	Fax 91 (11) 6186418