

ECHOTEL® 940/941

Détecteur de niveau à ultrasons

DESCRIPTION

Le détecteur de niveau à ultrasons Echotel® 940/941 est un appareil monobloc compact dont le fonctionnement est basé sur la technologie des ondes pulsées. Il est utilisé pour détecter les niveaux haut et bas de réservoirs contenant une très grande diversité de liquides visqueux à légers.

Il existe en deux versions:

- avec relais intégré: Echotel® 940
- avec changement de valeur de la boucle de courant 8/16 mA: Echotel® 941

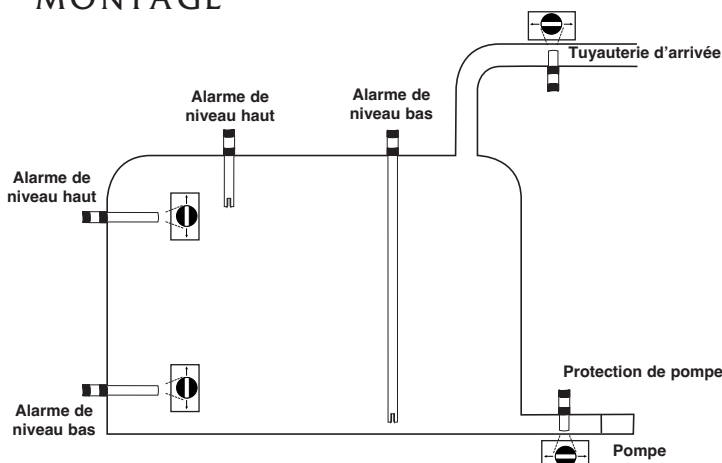
CARACTERISTIQUES

- Aucun étalonnage nécessaire
- Capteur avec électronique moulée
- Faible encombrement, installation simple et rapide
- Détection de niveau haut ou bas
- Max. +85 °C à 138 bar
- IP66, étanche, avec câbles volants
- Encoche de la sonde en forme de fer à cheval

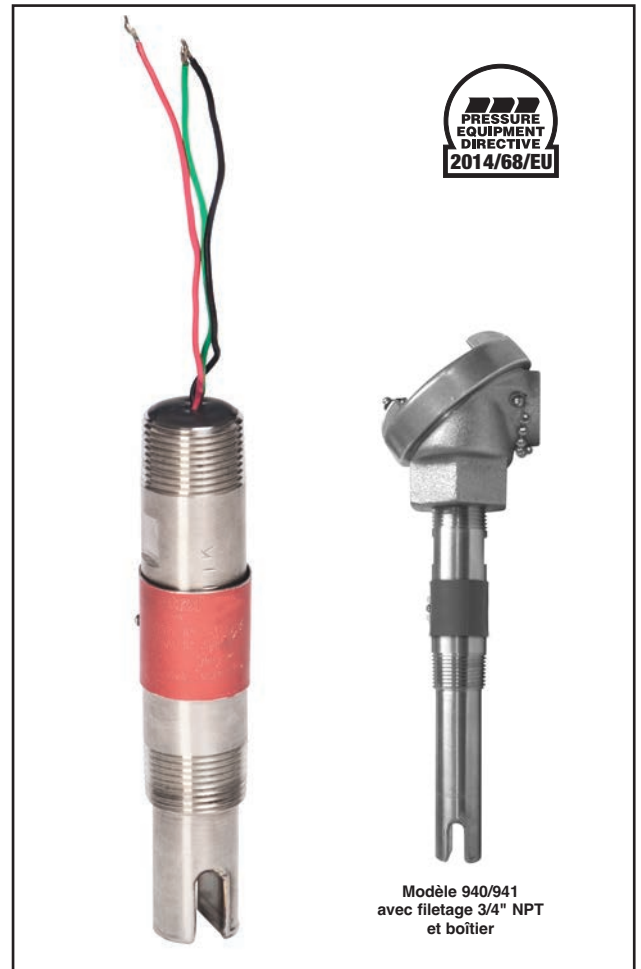
APPLICATIONS

- RESERVOIRS: toute position de montage, système idéal pour les filtres
- CONDITIONS DE PROCESS: non affecté par
 - les changements de diélectrique, de densité ou de pH
 - la présence de mousse ou de vapeurs visibles
 - la vidange et le remplissage rapides
 - le vide

MONTAGE

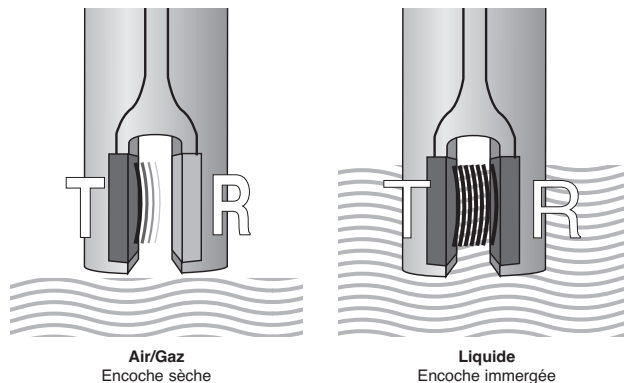


Avec sortie relais ou sortie 8/16 mA



PRINCIPE DE FONCTIONNEMENT

Le détecteur Echotel® 940/941 fonctionne selon le principe de l'émission/réception entre 2 cristaux. Une impulsion électronique haute fréquence est appliquée au cristal émetteur. Cette impulsion est convertie en un signal ultrasonore et transmise au cristal récepteur à travers l'encoche de la sonde. Lorsque de l'air est présent dans l'encoche, l'énergie ultrasonore haute fréquence est atténuée et ne parvient pas au cristal récepteur. Lorsqu'un liquide est présent dans l'encoche, l'énergie ultrasonore se propage à travers celle-ci et la sortie indique la réception du signal.



CODIFICATION DU MODELE

Un appareil complet comprend les éléments suivants:

1. Une seule codification pour l'électronique et la sonde
2. OPTION: le câble standard mesure 45 cm. Pour un câble plus long, indiquer la longueur séparément.
3. OPTION: **052-7012-002**: codification pour Echotel 941, boîtier en aluminium moulé avec bornier, entrée de câble 3/4" NPT, IP 65
052-7012-003: codification pour Echotel 940, boîtier en aluminium moulé avec bornier, entrée de câble 3/4" NPT, IP 65

1 - 4 | REFERENCE DU MODELE DE BASE

9 4 0 - N	Détecteur de niveau OEM Echotel® 940 avec relais unipolaire bidirectionnel (UPBD) 1 A intégré
9 4 1 - N	Détecteur de niveau OEM Echotel® 941, sortie avec changement de valeur de la boucle de courant 8/16 mA

5 - 7 | RACCORDEMENT Fileté

1 1 M	3/4" NP
1 2 M	3/4" GAZ (G 3/4")
2 2 M	1" GAZ (G 1")

8 - 10 | LONGUEUR UTILE – Spécifier par paliers de 1 cm Longueur totale d'insertion = longueur utile + 6 mm

0 0 3	Minimum 3 cm – pour 3/4" NPT
0 0 5	Minimum 5 cm – pour les raccords 3/4" GAZ (G 3/4")
0 0 6	Minimum 6 cm – pour les raccords 1" GAZ (G 1")
2 5 0	Maximum 250 cm

9	4	N	M			
1	2	3	4	5	6	7

Codification complète de l'Echotel 940/941

→ X = produit avec exigence particulière du client

SPECIFICATIONS DES PERFORMANCES

Description	Caractéristiques
Temps de réponse	Généralement 0,5 s
Reproductibilité	± 2 mm
Température ambiante	De -40 °C à +85 °C
Humidité	De 0-99 %, sans condensation
Compatibilité électromagnétique	Conforme aux exigences CE (EN 61326: 1997 + A1 + A2)

SPECIFICATIONS PHYSIQUES/FONCTIONNELLES

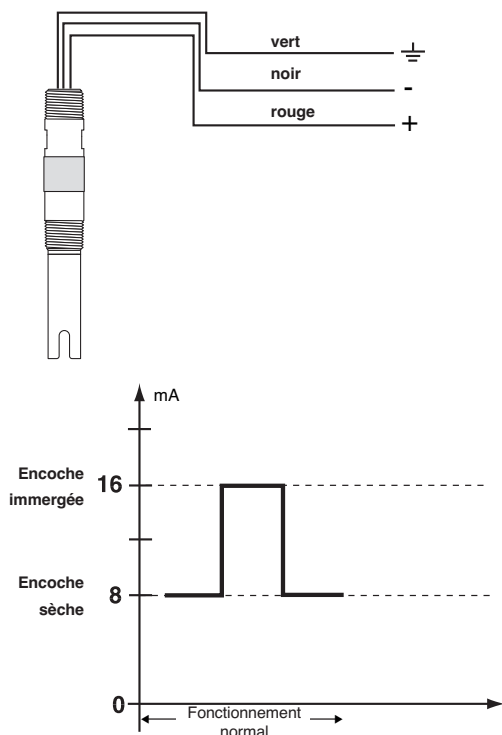
Description	Caractéristiques				
Tension d'alimentation	12 - 35 V CC				
Consommation électrique	< 1 W				
Signal de sortie	<table border="1"> <tr> <td>Changement valeur</td> <td>8 mA (± 1 mA) - encoche sèche ou 16 mA (± 1 mA) - encoche immergée</td> </tr> <tr> <td>Relais</td> <td>UPBD: 1 A à 30 V CC</td> </tr> </table>	Changement valeur	8 mA (± 1 mA) - encoche sèche ou 16 mA (± 1 mA) - encoche immergée	Relais	UPBD: 1 A à 30 V CC
Changement valeur	8 mA (± 1 mA) - encoche sèche ou 16 mA (± 1 mA) - encoche immergée				
Relais	UPBD: 1 A à 30 V CC				
Câble moulé	Câbles volants de 45 cm composés de fils de calibre 18 AWG				
Poids net	510 g (appareil avec sonde 3/4" NPT la plus courte)				

SPECIFICATIONS DE LA SONDE

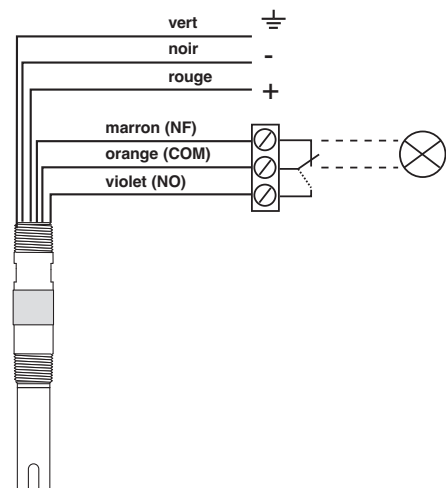
Description	Caractéristiques
Matériau	Acier inoxydable 316/316L (1.4401/1.4404)
Montage	Fileté (NPT/GAZ)
Longueur utile	De 3 cm à 250 cm
Température de service	De -40 °C à +85 °C
Pression max.	103 bar à +85 °C - longueur capteur > longueur min. 138 bar à +85 °C - longueur capteur = longueur min. Les modèles à bride sont déclassés à la pression nominale de la bride sélectionnée.

CABLAGE ELECTRIQUE

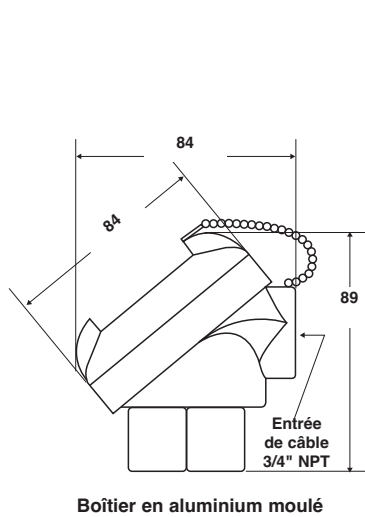
Changement de valeur de la boucle de courant
8/16 mA – 12 - 35 V CC



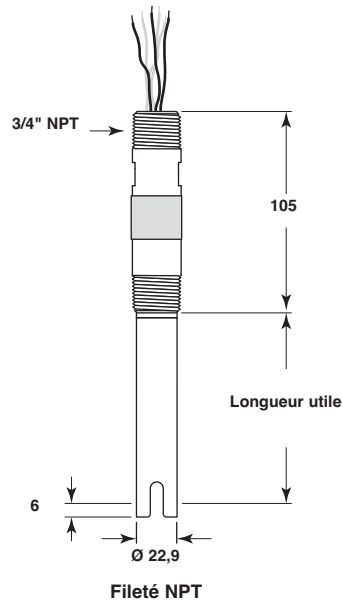
Version relais
UPBD 1 A à 24 V CC



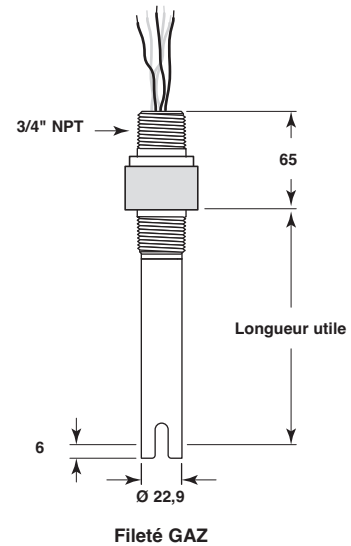
DIMENSIONS en mm



Boîtier en aluminium moulé



Fileté NPT



Fileté GAZ



ASSURANCE QUALITE - ISO 9001

LE CONTROLE DES SYSTEMES DE FABRICATION MAGNETROL® GARANTIT LE NIVEAU DE QUALITE LE PLUS ELEVE DURANT L'ELABORATION DES PRODUITS.

NOTRE SYSTEME D'ASSURANCE DE LA QUALITE REpond AUX NORMES ISO 9001 MAGNETROL® MET TOUT EN ŒUVRE POUR FOURNIR A SA CLIENTELE UN MAXIMUM DE SATISFACTION EN MATIERE DE QUALITE DES PRODUITS ET DE SERVICE APRES-VENTE.

GARANTIE PRODUIT

TOUS LES DETECTEURS DE NIVEAU ELECTRONIQUES ET A ULTRASONS MAGNETROL® SONT GARANTIS CONTRE TOUT VICE DE MATERIAU OU DE MAIN-D'ŒUVRE PENDANT 18 MOIS A DATER DE L'EXPEDITION DE L'USINE. SI, EN CAS DE RETOUR A L'USINE PENDANT LA PERIODE DE GARANTIE, IL EST CONSTATE QUE L'ORIGINE DE LA RECLAMATION EST COUVERTE PAR LA GARANTIE, MAGNETROL® INTERNATIONAL S'ENGAGE A REPARER OU A REMPLACER L'APPAREIL, SANS FRAIS, A L'EXCLUSION DES FRAIS DE TRANSPORT.

MAGNETROL® NE PEUT ETRE TENUE POUR RESPONSABLE DES MAUVAISES UTILISATIONS, DOMMAGES OU FRAIS DIRECTS OU INDIRECTS CAUSES PAR L'INSTALLATION OU L'UTILISATION DU MATERIEL. MAGNETROL® DECLINE TOUTE AUTRE RESPONSABILITE EXPLICITE OU IMPLICITE, A L'EXCEPTION DES GARANTIES ECRITES SPECIALES COUVRANT CERTAINS PRODUITS MAGNETROL®.

SOUS RESERVE DE MODIFICATIONS

BULLETIN N°: FR 51-136.8
ENTREE EN VIGUEUR: JULLET 2021
REPLACE: AOÛT 2017

Siège européen & Usine de fabrication

Heikensstraat 6
9240 Zele, Belgique
Tél: +32-(0)52-45.11.11
e-mail: info@magnetrol.be

www.magnetrol.com



MAGNETROL®

AMETEK®
SENSORS, TEST & CALIBRATION