

ECHOTEL® 961/962

Détecteurs de niveau à ultrasons

DESCRIPTION

Le détecteur Echotel® 961/962 applique la technologie des ondes pulsées pour détecter les niveaux haut et bas dans des réservoirs contenant une très grande diversité de liquides visqueux à légers. La technologie des ondes pulsées est particulièrement efficace dans des conditions difficiles: mousse, aération, fortes turbulences et solides en suspension.

Le modèle Echotel® 961 a une détection ponctuelle en extrémité et convient idéalement aux alarmes de niveau haut ou bas.

Le modèle Echotel® 962 dispose de 2 points de détection sur la même sonde: un à détection ponctuelle en extrémité et un deuxième via une encoche supérieure traversante. Ce détecteur est utilisé pour les alarmes de niveau ou pour réguler une pompe en mode de remplissage/vidange automatique.

Les modèles Echotel® 961/962 sont équipés d'un système de diagnostic perfectionné qui contrôle en permanence la sonde et l'électronique. Le système de diagnostic signale également les interférences de bruit électrique provenant de sources extérieures.

CARACTERISTIQUES

- Aucun étalonnage
- Alimentation en boucle de courant 2 fils avec sortie mA ou alimentation externe CA/CC avec relais intégré(s)
- Autotest continu avec possibilité de sélectionner la sortie d'erreur
- Identification par LED pour:
 - alarme de process
 - erreur sur la sonde, l'électronique ou interférences de bruit électrique
 - état immergé/sec de la sonde
- Touches pour tester manuellement les signaux d'alarme et d'erreur
- Temporisation réglable jusqu'à 10 s
- Sondes en métal et en plastique
- Convient pour les boucles SIL 1 et SIL 2 (disponibilité d'un rapport FMEDA complet)



APPLICATIONS

- RESERVOIRS: toute position de montage
- CONDITIONS DE PROCESS: non affecté par
 - les changements de diélectrique, de densité ou de pH
 - la présence de mousse, de turbulences ou de vapeurs visibles
 - la vidange et le remplissage rapides
 - la présence de dépôts sur la sonde et de bulles d'air
 - le vide

Alimentation en boucle de courant ou externe



HOMOLOGATIONS

Organisme	Homologations
ATEX ①	Sécurité intrinsèque II 1 G Ex ia IIC T4 Ga Boîtier antidéflagrant II 1/2 G Ex db IIC T6 Ga/Gb
TÜV	WHG § 63
AIB	VLAREM II - 5.17.7
IEC	Ex db IIC T6 Ga/Gb Ex ia IIC T4 Ga
FM/CSA ②	
Normalisation russe ②	
D'autres homologations sont disponibles; consulter l'usine pour plus de détails.	

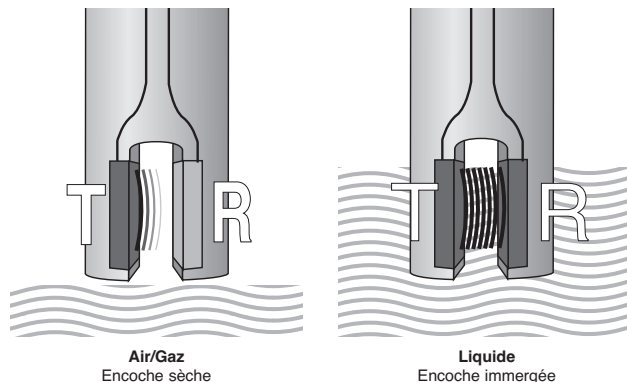
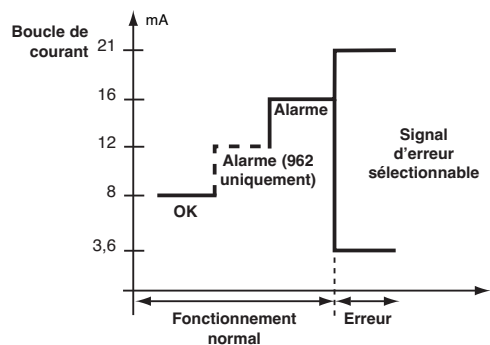
① Uniquement pour sondes métalliques.

② Pour la codification et la classification, consulter l'usine.

PRINCIPE DE FONCTIONNEMENT

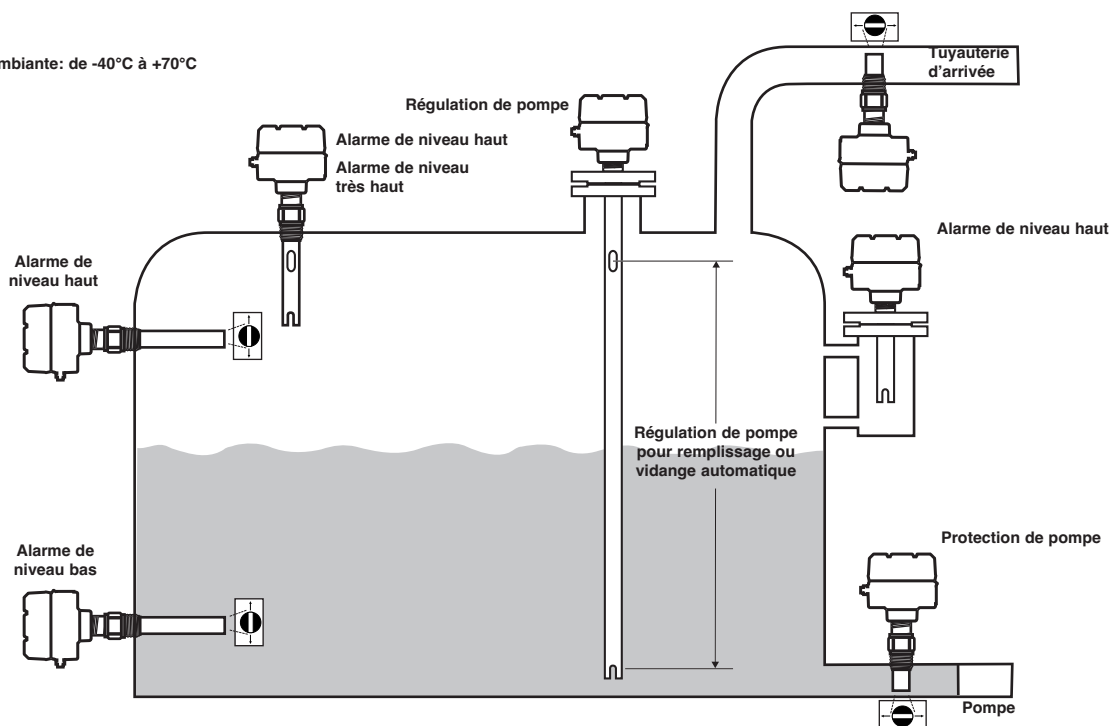
Le détecteur Echotel® 961/962 fonctionne selon le principe de l'émission/réception entre 2 cristaux. Une impulsion électronique haute fréquence est appliquée au cristal émetteur. Cette impulsion est convertie en énergie ultrasonore et transmise au cristal récepteur à travers l'encoche de la sonde. Lorsque de l'air est présent dans l'encoche,

l'énergie ultrasonore haute fréquence est atténuée et n'est pas détectée par le cristal récepteur. Lorsqu'un liquide est présent dans l'encoche, l'énergie ultrasonore se propage à travers celle-ci et la sortie relais ou avec changement de valeur de la boucle de courant indique la réception du signal.

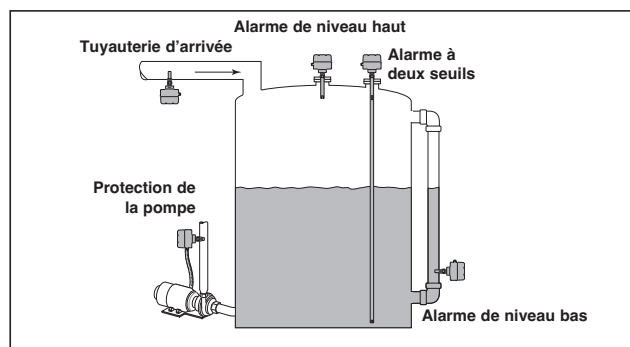


MONTAGE

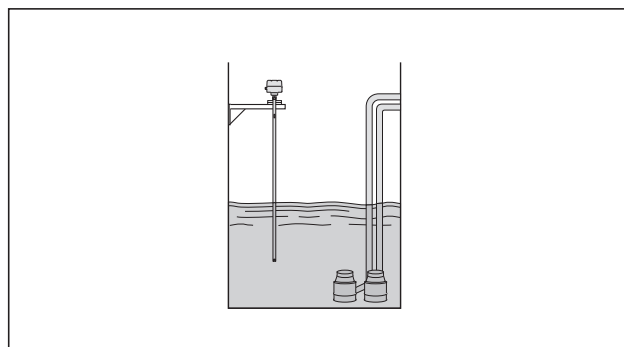
Température ambiante: de -40°C à +70°C



APPLICATIONS



Alarme de niveau haut/bas



Régulation de pompe

SPECIFICATIONS DE L'ÉLECTRONIQUE

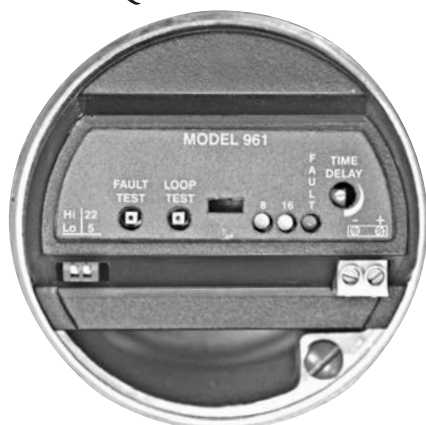
Description		Caractéristiques
Tension d'alimentation	Version mA	Alimentation en boucle de courant 2 fils, 12-35 V CC
	Version à relais	100-265 V CA 50/60 Hz ou 12-35 V CC
Consommation électrique		< 3 W (version à relais) – < 1 W (version mA)
Sortie	Version mA	961 : 8 mA (fonctionnement normal), 16 mA (alarme) ± 1 mA 962 : 8 mA (fonctionnement normal), 12 mA (alarme encoche inférieure), 16 mA (alarme encoche supérieure) ± 1 mA 961/962 : signal d'erreur ≤ 3,6 ou ≥ 22 mA
	Version à relais	961 : un relais bipolaire bidirectionnel (BPBD) 5 A 962 : deux relais unipolaires bidirectionnels (UPBD) 5 A 961/962 : un relais de dysfonctionnement unipolaire bidirectionnel 5 A
Temporisation		Réglable de 0,5 à 10 s (en plus du temps de réponse du capteur)
Indication		LED indiquant un état d'alarme de process, un état de dysfonctionnement (erreur du sur la sonde, l'électronique ou interférences de bruit électrique) et l'état immergé/sec de la sonde (uniquement sur le modèle 961 avec relais)
Autotest	Automatique	Contrôle permanent de l'électronique, de la sonde et des interférences de bruit
	Manuel	Touche pour vérifier les sorties d'alarme et d'erreur
Matériau du boîtier		IP66, aluminium moulé ou acier inoxydable moulé
Homologations		Sécurité intrinsèque ATEX II 1 G Ex ia IIC T4 Ga (appareils avec changement de valeur de la boucle) Boîtier antidéflagrant ATEX II 1/2 G Ex db IIC T6 Ga/Gb IEC Ex db IIC T6 Ga/Gb + IEC Ex ia IIC T4 Ga Protection antidébordements TÜV - WHG § 63 / VLAREM II 5.17.7 D'autres homologations sont disponibles; consulter l'usine pour plus de détails
SIL (Safety Integrity Level)		Sécurité fonctionnelle selon SIL 2 en conformité avec IEC 61508 – SFF > 90 % Fourniture sur demande d'une documentation FMEDA complète (rapport et fiches de déclaration)
Caractéristiques électriques		Ui = 28,4 V, Ii = 94 mA, Pi = 0,67 W (version mA)
Caractéristiques équivalentes		Ci = 10,4 nF (961) / Ci = 60 nF (962), Li = 400 µH (version mA)
Chocs/Vibrations		ANSI/ISA-S71.03 Classe SA1 (chocs), ANSI/ISA-S71.03 Classe VC2 (vibrations)
Poids net		Aluminium: 1 kg – électronique seulement Acier inoxydable: 2,5 kg – électronique seulement

PERFORMANCES

Description	Caractéristiques
Temps de réponse	Généralement 0,5 s
Reproductibilité	± 2 mm
Température ambiante	De -40 °C à +70 °C
Humidité	De 0 à 99 %, sans condensation
Compatibilité électromagnétique	Conforme aux exigences CE (EN 61326: 1997 + A1 + A2) et NAMUR NE 21

SPECIFICATIONS DE LA SONDE

Description	Sondes en plastique	Sondes métalliques
Matériau	PVC-C Kynar® (PVDF)	Acier inoxydable 316/316L (1.4401/1.4404) Hastelloy® C (2.4819) Monel® (2.4360)
Montage	Fileté (NPT/GAZ) – A bride (ASME – EN)	
Longueur utile	De 5 cm à 304 cm – PVDF De 5 cm à 330 cm – PVC-C	De 3 cm à 330 cm
Température de service (consulter les graphiques temp./press.)	De -40 °C à +120 °C – PVDF De -40 °C à +80 °C – PVC-C	De -40 °C à +165 °C – standard De -80 °C à +120 °C – version basse température en acier inoxydable 316/316L
Pression maximale (consulter les graphiques temp./press.)	13,8 bar à +40 °C pour les appareils à raccord fileté NPT	82,8 bar pour les sondes en Monel Pour d'autres matériaux, consulter les graphiques temp./press.
	Les modèles à bride sont déclassés à la pression nominale de la bride sélectionnée.	



Modèle 961 alimenté en boucle de courant



Modèle 961 à alimentation externe

FONCTIONS

Temporisation réglable:

L'Echotel® 961/962 a un temps de réponse rapide inférieur à 1 s. Les surfaces turbulentes ou en ébullition peuvent donner lieu à une dispersion des signaux de sortie. Dans ces cas, l'utilisateur peut régler un délai de temporisation de 0,5 à 10 s à l'aide d'un potentiomètre et éviter la dispersion sur le signal de sortie.

Touches pour contrôle manuel:

Les signaux d'alarme et d'erreur de l'Echotel® 961/962 peuvent être contrôlés manuellement à l'aide de touches. Pour les appareils alimentés en boucle de courant, la touche «Loop Test» contrôle en séquence les variations de courant. Dans le cas des appareils à relais, la touche «Level Test» fait passer le relais de l'état sous tension à celui hors tension ou vice versa. Une pression sur la touche «Fault Test» arrête la transmission des impulsions, ce qui simule un dysfonctionnement électronique et permet de tester le signal de sortie sélectionné.

Identification par LED:

L'état d'alarme est signalé par des LED. Sur le modèle 962, l'état d'alarme est indiqué pour chaque encoche. Sur le modèle 961 (avec sortie relais), une LED séparée («Wet») indique si l'encoche est immergée ou non, indépendamment de l'état d'alarme.

La LED «Fault» signale un dysfonctionnement de l'appareil. La séquence de clignotement de cette LED identifie la défaillance (électronique, sonde ou interférences de bruit électrique).

La LED «Malfunction» (uniquement pour les appareils avec relais) confirme que le relais de dysfonctionnement est sous tension en fonctionnement normal.

Régulation de pompe (uniquement sur le modèle 962 avec relais):

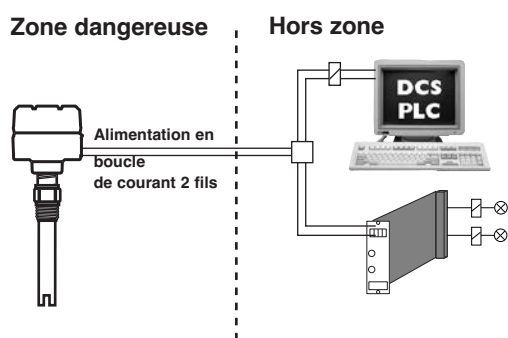
Selon le paramétrage, le modèle 962 avec relais peut réguler une pompe ou générer une alarme de niveau. Si l'on opte pour la régulation de la pompe (PC), l'appareil va verrouiller ses 2 relais unipolaires bidirectionnels et assurer un remplissage ou une vidange automatique entre ses 2 points de consigne. En mode d'alarme de niveau (LC), l'appareil va détecter soit l'alarme de niveau haut et de niveau très haut, soit l'alarme de niveau bas et de niveau très bas.

Signal d'erreur sélectionnable:

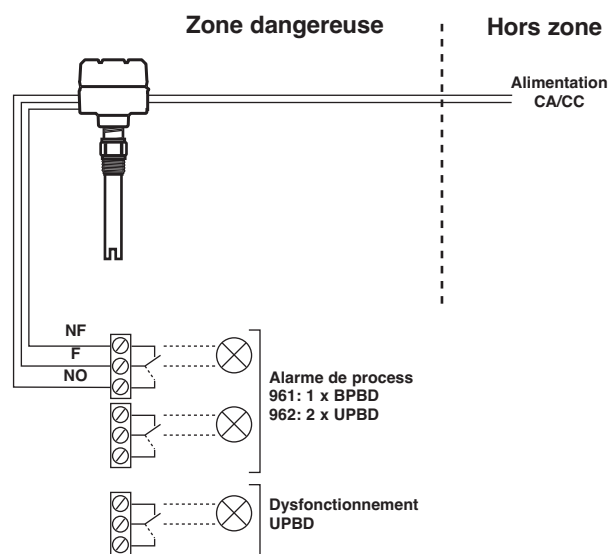
Le signal d'erreur des appareils alimentés en boucle de courant (961/962) peut être réglé sur 3,6 ou 22 mA. Le relais de dysfonctionnement distinct du modèle 961 peut être réglé pour fonctionner indépendamment du relais d'alarme ou conjointement avec celui-ci. Le modèle 962 avec relais signalera toujours un dysfonctionnement via le relais d'alarme.

CABLAGE ELECTRIQUE

Alimentation en boucle de courant



Alimentation externe



PLAN DE LIVRAISON "QUICK RESPONSE CELL" (QRC)

Plusieurs modèles sont disponibles pour expédition ultrarapide, habituellement dans les 15 jours après réception en usine de la commande, dans le cadre du programme QRC. Pour bénéficier du programme QRC, il suffit de sélectionner les modèles codés en vert.

Le programme QRC est limitée à un maximum de 10 unités par commande. Contactez votre représentant local pour obtenir les délais de livraison pour des quantités plus importantes, ainsi que pour d'autres produits ou options.

Codification du modèle

Un appareil complet comprend les éléments suivants:

1. Electronique Echotel®
2. Sonde Echotel®

1. Codification de l'électronique Echotel®

1 2 3 | REFERENCE DU MODELE DE BASE

9 6 1	Electronique Echotel® 961 pour sondes 9M1 à un seul point de détection
9 6 2	Electronique Echotel® 962 pour sondes 9M2 à deux points de détection

4 5 6 | ALIMENTATION

5 0 A	Electronique alimentée en boucle de courant 2 fils 12-35 V CC, sortie avec changement de valeur de la boucle de courant
2 D A	Electronique à alimentation externe 12-35 V CC avec sortie relais à contact or 5 A
7 D A	Electronique à alimentation externe 100-265 V CA avec sortie relais à contact or 5 A

7 | ACCESSOIRES

0	Couvercle de boîtier aveugle
1	Couvercle de boîtier avec regard vitré (uniquement pour les boîtiers en aluminium)

8 | MONTAGE

0	Electronique intégrée
---	-----------------------

9 | HOMOLOGATIONS

Appareils à sortie avec changement de valeur de la boucle de courant (position 5 = 0)

A	Sécurité intrinsèque ATEX II 1 G Ex ia IIC T5 Ga
C	Boîtier antidéflagrant ATEX II 1/2 G / IEC Ex db IIC T6 Ga/Gb
1	Etanche

Appareils à sortie relais (position 5 = D)

C	Boîtier antidéflagrant ATEX II 1/2 G / IEC Ex db IIC T6 Ga/Gb
3	Etanche

10 | BOITIER/ENTREES DE CABLES

1	Boîtier en aluminium moulé – entrée de câble M20 x 1,5 (2 entrées – une avec bouchon)
0	Boîtier en aluminium moulé – entrée de câble 3/4" NPT (2 entrées – une avec bouchon)
3	Boîtier en acier inoxydable moulé – entrée de câble M20 x 1,5 (2 entrées – une avec bouchon)
2	Boîtier en acier inoxydable moulé – entrée de câble 3/4" NPT (2 entrées – une avec bouchon)



X = produit avec exigence particulière du client

2. Codification de la sonde Echotel®

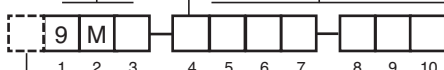
1 2 3 | REFERENCE DU MODELE DE BASE

9 M 1	Sonde Echotel® 961 à un seul point de détection
9 M 2	Sonde Echotel® 962 à deux points de détection

4 | MATERIAUX DES SONDÉS (utiliser uniquement des sondes métalliques dans les zones dangereuses)

A	Acier inoxydable 316/316L (1.4401/1.4404)
B	Hastelloy® C (2.4819) – uniquement disponible avec 9M1
C	Monel® (2.4360) – uniquement disponible avec 9M1
N	Acier inoxydable 316/316L (1.4401/1.4404) & NACE MR0175/MR0103
P	PVC-C
R	Kynar® (PVDF) – uniquement disponible avec 9M1

VOIR PAGE SUIVANTE



X = product with a specific customer requirement

2. Codification de la sonde Echotel®

VOIR PAGE PRÉCÉDENTE

5 6 | RACCORDEMENT

Fileté (les sondes en plastique ne sont disponibles qu'avec un raccord 3/4" NPT)

1	1	3/4" NPT
2	1	1" NPT

1	2	3/4" GAZ (G 3/4")
2	2	1" GAZ (G 1")

Brides ASME pour sondes métalliques

2	3	1"	150 lb	ASME à face surélevée
2	4	1"	300 lb	ASME à face surélevée
2	5	1"	600 lb	ASME à face surélevée
3	3	1 1/2"	150 lb	ASME à face surélevée
3	4	1 1/2"	300 lb	ASME à face surélevée
3	5	1 1/2"	600 lb	ASME à face surélevée
4	3	2"	150 lb	ASME à face surélevée
4	4	2"	300 lb	ASME à face surélevée
4	5	2"	600 lb	ASME à face surélevée
5	3	3"	150 lbs	ASME à face surélevée
5	4	3"	300 lbs	ASME à face surélevée
5	5	3"	600 lbs	ASME à face surélevée
6	3	4"	150 lbs	ASME à face surélevée
6	4	4"	300 lbs	ASME à face surélevée
6	5	4"	600 lbs	ASME à face surélevée

Brides EN pour sondes métalliques

B	B	DN 25	PN 16/25/40	EN 1092-1 Type A
B	C	DN 25	PN 63/100	EN 1092-1 Type B2
C	B	DN 40	PN 16/25/40	EN 1092-1 Type A
C	C	DN 40	PN 63/100	EN 1092-1 Type B2
D	A	DN 50	PN 16	EN 1092-1 Type A
D	B	DN 50	PN 25/40	EN 1092-1 Type A
D	D	DN 50	PN 63	EN 1092-1 Type B2
D	E	DN 50	PN 100	EN 1092-1 Type B2
E	A	DN 80	PN 16	EN 1092-1 Type A
E	B	DN 80	PN 25/40	EN 1092-1 Type A
E	D	DN 80	PN 63	EN 1092-1 Type B2
E	E	DN 80	PN 100	EN 1092-1 Type B2
F	A	DN 100	PN 16	EN 1092-1 Type A
F	B	DN 100	PN 25/40	EN 1092-1 Type A
F	D	DN 100	PN 63	EN 1092-1 Type B2
F	E	DN 100	PN 100	EN 1092-1 Type B2

Brides ASME pour sondes en plastique^①

2	3	1"	150 lb	ASME à face surélevée ^②
3	3	1 1/2"	150 lb.	ASME à face surélevée ^②
4	3	2"	150 lb	ASME à face surélevée ^②

Brides EN pour sondes en plastique^①

B	A	DN 25	PN 16	EN 1092-1 Type A
C	A	DN 40	PN 16	EN 1092-1 Type A
D	A	DN 50	PN 16	EN 1092-1 Type A

- ① Brides en PVC-C pour sondes en PVC-C, brides en acier inoxydable revêtu de Kynar® pour sondes en Kynar®
- ② Brides plates pour sondes en PVC-C

7 | TYPE DE SONDE

A	Sonde standard: min. -40 °C/max. +165 °C
C	Sonde basse température: min. -80 °C/max. +120 °C – uniquement disponible avec 9M1-A

8 9 10 | LONGUEUR UTILE – Spécifier par paliers de 1 cm

Longueur totale d'insertion = longueur utile + 6 mm

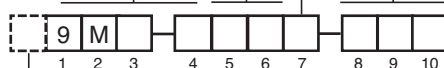
Sondes 9M1 – sélectionnables

0	0	3	Minimum 3 cm – uniquement pour sondes métalliques avec raccord NPT
0	0	5	Minimum 5 cm – pour tous les autres raccords
3	0	4	Maximum 304 cm – pour matériau Kynar (PVDF)
3	3	0	Maximum 330 cm – pour tous les autres matériaux

Sondes 9M2 - longueur « A »

Spécifier la longueur « B » séparément (voir plan et note dans "Dimensions")

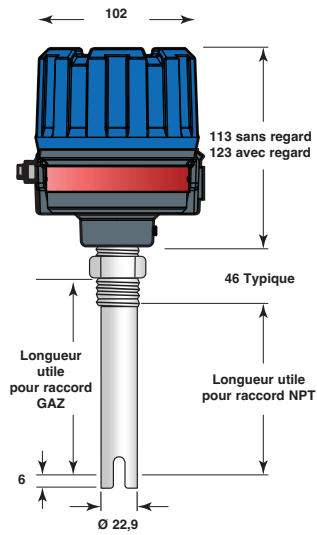
0	1	3	Minimum 13 cm – uniquement pour sondes métalliques avec raccord NPT
0	1	5	Minimum 15 cm – pour tous les autres raccords
3	3	0	Maximum 330 cm



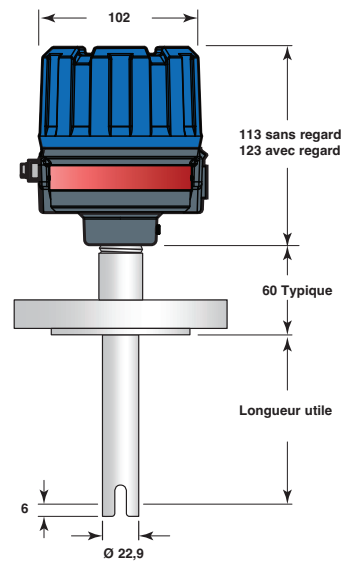
Codification complète de la sonde Echotel®

X = produit avec exigence particulière du client

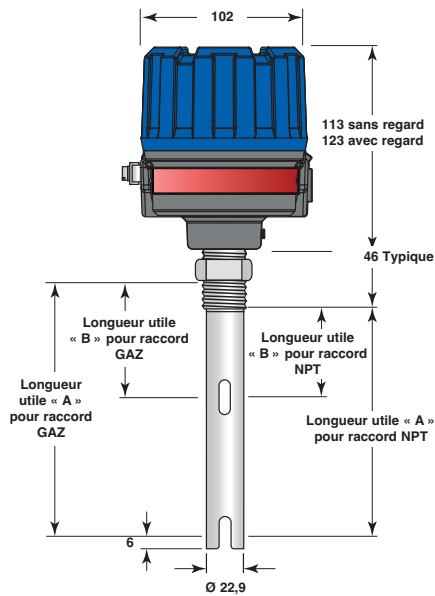
DIMENSIONS en mm



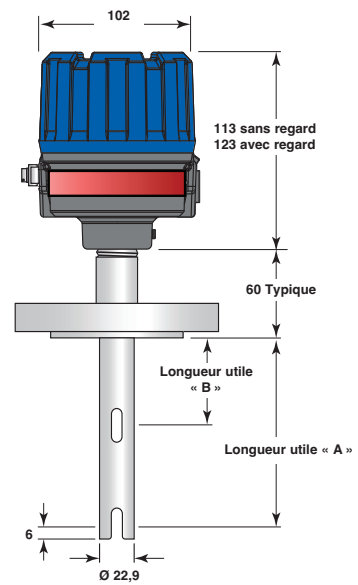
961 - Raccordement fileté



961 - Raccordement à bride



962 - Raccordement fileté

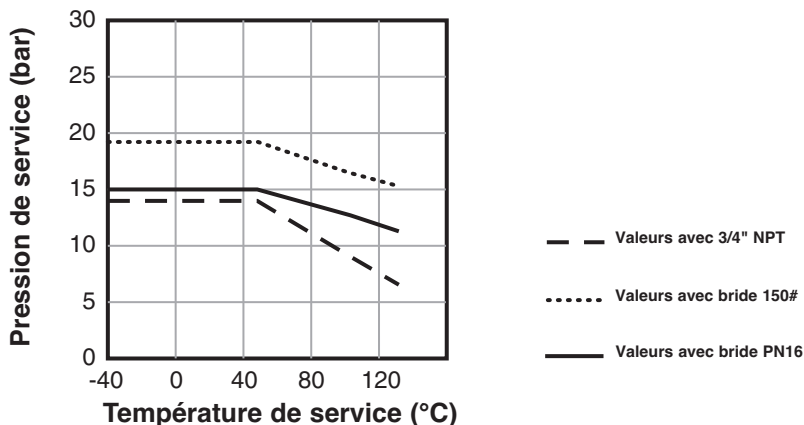


962 - Raccordement à bride

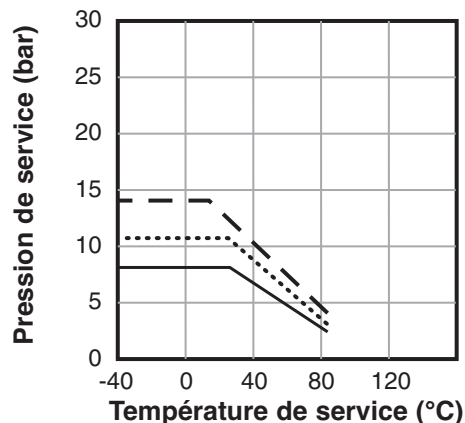
Note: - Différence entre longueurs utiles "A" et "B" doit être 8 cm min.
 - Longueur max. pour dimension "B" est 322 cm.

PRESSION/TEMPERATURE

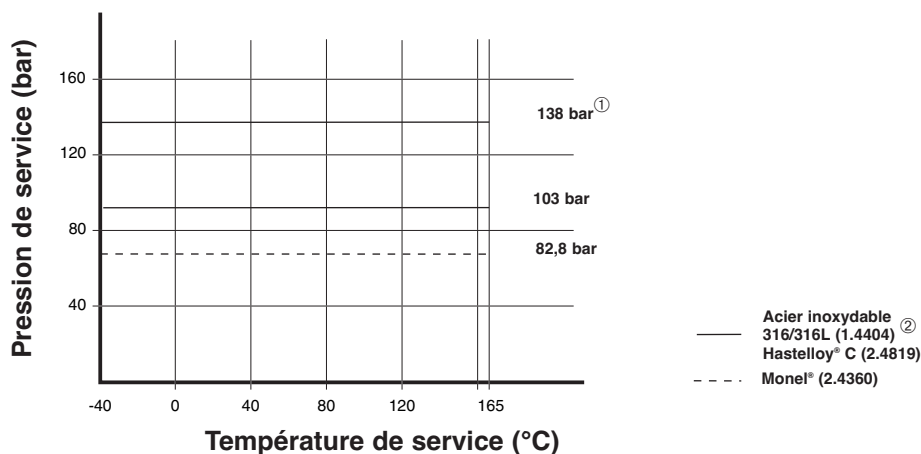
Valeurs pour sonde Kynar®



Valeurs pour sonde PVC-C



Valeurs pour sonde métallique



① Applicable uniquement aux raccords NPT ayant une longueur utile de 3 cm et à tous les autres raccords ayant une longueur utile de 5 cm.

② Pour sonde basse température: de -80 °C à +120 °C.



ASSURANCE QUALITE - ISO 9001

LE CONTROLE DES SYSTEMES DE FABRICATION MAGNETROL® GARANTIT LE NIVEAU DE QUALITE LE PLUS ELEVE DURANT L'ELABORATION DES PRODUITS. NOTRE SYSTEME D'ASSURANCE DE LA QUALITE REpond AUX NORMES ISO 9001. MAGNETROL® MET TOUT EN ŒUVRE POUR FOURNIR A SA CLIENTELE UN MAXIMUM DE SATISFACTION EN MATIERE DE QUALITE DES PRODUITS ET DE SERVICE APRES-VENTE.

GARANTIE PRODUIT

TOUS LES DETECTEURS DE NIVEAU ELECTRONIQUES ET A ULTRASONS MAGNETROL® SONT GARANTIS CONTRE TOUT VICE DE MATERIAU OU DE MAIN-D'ŒUVRE PENDANT 18 MOIS A DATER DE L'EXPEDITION DE L'USINE. SI, EN CAS DE RETOUR A L'USINE PENDANT LA PERIODE DE GARANTIE, IL EST CONSTATE QUE L'ORIGINE DE LA RECLAMATION EST COUVERTE PAR LA GARANTIE, MAGNETROL® INTERNATIONAL S'ENGAGE A REPARER OU A REMPLACER L'APPAREIL, SANS FRAIS, A L'EXCLUSION DES FRAIS DE TRANSPORT. MAGNETROL® NE PEUT ETRE TENUE POUR RESPONSABLE DES MAUVAISES UTILISATIONS, DOMMAGES OU FRAIS DIRECTS OU INDIRECTS CAUSES PAR L'INSTALLATION OU L'UTILISATION DU MATERIEL. MAGNETROL® DECLINE TOUTE AUTRE RESPONSABILITE EXPLICITE OU IMPLICITE, A L'EXCEPTION DES GARANTIES ECRITES SPECIALES COUVRANT CERTAINS PRODUITS MAGNETROL®.

SOUS RESERVE DE MODIFICATIONS

Siège européen & Usine de fabrication

Heikensstraat 6
9240 Zele, Belgique
Tél: +32-(0)52-45.11.11
e-mail: info.magnetrolbe@ametek.com

www.magnetrol.com

BULLETIN N°: FR 51-137.10
ENTREE EN VIGUEUR: JUILLET 2021
REPLACE: Octobre 2017



MAGNETROL®

AMETEK®