

MONTAGE VON OBEN

Schwimmer-Füllstandgrenzschalter für Flüssigkeiten

BESCHREIBUNG

Die Modelle T20 und T21 sind einfache, zuverlässige Schwimmer-Füllstandgrenzschalter, die für die Kopfmontage in Tanks oder Behältern entwickelt wurden. T20 arbeitet mit einem Schaltermodul und einem Schwimmer. T21 arbeitet mit zwei Schaltermodulen und zwei getrennten Schwimmern und ist für Einsätze mit weit auseinander liegenden Ansprechpunkte geeignet. Die Modelle T20 und T21 sind für sämtliche Typen von offenen oder geschlossenen Behältern erhältlich und verfügen entweder über Gewinde- oder Flanschanschluss und Ansprechtiefen bis zu 1.219 mm.

MERKMALE

- Prozessanschlusswerkstoffe: Kohlenstoff- oder Edelstahl (andere Werkstoffe auf Anfrage)
- Flansch oder Gewinde als Prozessanschluss
- Große Auswahl an Gehäusen und Schaltermodulen
- Prozesstemperatur bis zu +540 °C
- Bis zu zwei Füllstandgrenzwerte (T21)
- Flüssigkeitsdichte ab 0,60 kg/dm³
- Prozessdruck bis 41,3 bar
- Serienmäßiger Korrosionsschutz
- Individuell kalibriert

Optional:

- Konstruktion gemäß NACE
- Trennschichtabgleich
- Spezielle Prozessanschlüsse
- Ausführungen für hohe Temperaturen
- Spezielle Oberflächenbehandlung und -lackierung
- Tauchrohr
- Tropenfestes Schaltermodul
- Tauchfähiges Gehäuse

ANWENDUNGEN

- Tagestanks
- Kondensatbehälter
- Kraftstofflagertanks
- Kühltürme
- Kondensatsammler
- Trennschicht
- Hoch und Hoch/Hoch-Alarm über einen Behälteranschluss

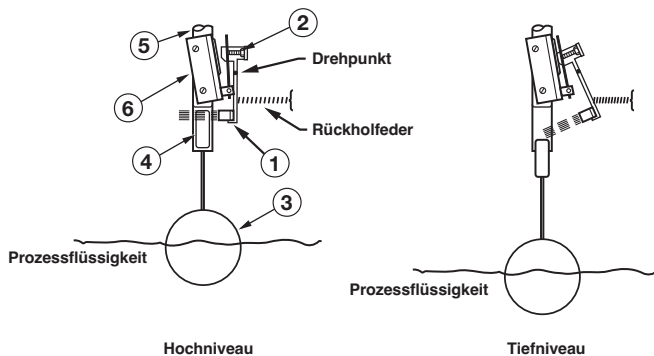
Schwimmer-Füllstandgrenzschalter für einen oder zwei Füllstandgrenzwerte



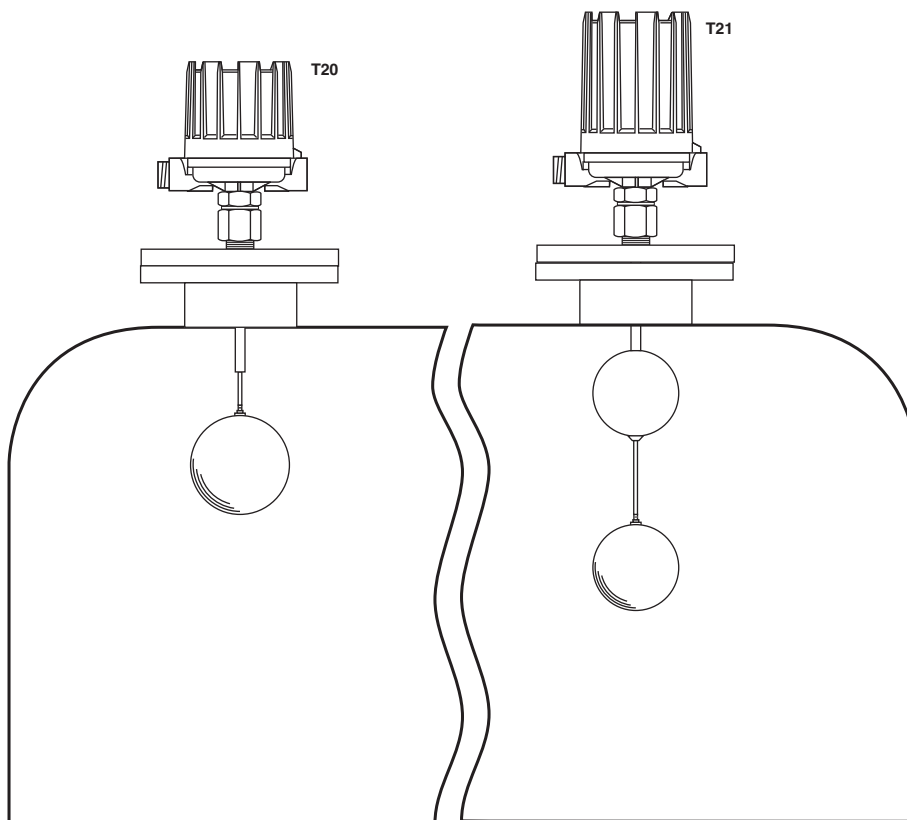
FUNKTIONSPRINZIP

Ein Dauermagnet ① ist mit einem drehbar gelagerten Schaltermodul mit Einstellschraube ② verbunden. Wenn der Schwimmer ③ mit dem Flüssigkeitsstand steigt, bewegt er den magnetischen Anziehungskörper ④ in das Feld des Magneten, der dann gegen das nicht-magnetische Führungsrohr ⑤ schnappt und den Schalter ⑥ betätigt. Das Führungsrohr trennt dabei hermetisch das komplette Schaltermodul von allen benetzten Teilen.

Bei fallendem Füllstand zieht eine Inconel-Feder den Magneten zurück und deaktiviert den Schalter.



MONTAGE



T20 – EINFACHGRENZSCHALTER-MODELLE

Füllstandalarm-Anwendungen
Typ für enge Schaltdifferenz








Diese Instrumente sind ab Werk für den Betrieb bei engen Schaltdifferenzen abgeglichen und eignen sich ideal für Flüssigkeitsfüllstandalarm-Anwendungen (Hoch- oder Tiefalarm).

T21 – TANDEMGRENZSCHALTER-MODELLE

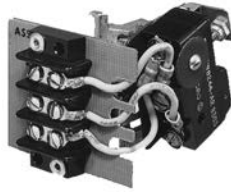
Füllstandalarm-Anwendungen
Typ für enge Schaltdifferenz

Tandem-Modelle des Typs T21 vereinen die Funktionen von zwei getrennten Füllstandmessumformern mit enger Schaltdifferenz in einem einzigen, kompakten, einfach zu installierenden Gerät. Zwei getrennte Schaltermodule ermöglichen zwei Ansprechpunkte, die mindestens 203 mm auseinander liegen. Diese Instrumente eignen sich perfekt für Anwendungen, die zwei getrennte Schaltpunkte erfordern, wie etwa Hoch- und Tiefalarmauslösung.

ZERTIFIKATE

BEHÖRDE	ZUGELASSENES MODELL	BEREICHSKLASSIFIZIERUNG
ATEX 	Alle mit elektrischem Schaltermodul und Gehäuse gemäß ATEX Ex d	ATEX II 2 G Ex d IIC T6 Gb
	Alle mit elektrischem Schaltermodul und Gehäuse gemäß ATEX Ex ia	ATEX II 1 G Ex ia IIC T6 Ga
FM 	Alle mit elektrischem Schaltermodul und Gehäuse gemäß NEMA 7/9	Klasse I, Div. 1, Gruppen C u. D Klasse II, Div. 1, Gruppen E, F u. G
	Entsprechende Teilenummern auf Anfrage	Klasse I, Div. 1, Gruppen B, C u. D Klasse II, Div. 1, Gruppen E, F u. G
IECEX 	Alle mit elektrischem Schaltermodul und Gehäuse gemäß IECEX Ex d	Ex d IIC T6
	Alle mit elektrischem Schaltermodul und Gehäuse gemäß IECEX Ex ia	Ex ia IIC T6 Ga
CSA 	Entsprechende Teilenummern auf Anfrage	Klasse I, Div. 1, Gruppen C u. D Klasse II, Div. 1, Gruppen E, F u. G
	Entsprechende Teilenummern auf Anfrage	Klasse I, Div. 1, Gruppen B, C u. D Klasse II, Div. 1, Gruppen E, F u. G
EAC (Russland, Kasachstan, Weißrussland) 	Alle mit elektrischem Schaltermodul und Gehäuse gemäß ATEX Ex d	1Ex d IIC T6 Gb
	Alle mit elektrischem Schaltermodul und Gehäuse gemäß ATEX Ex ia	0Ex ia IIC T4 Ga
LRS 	Lloyds Register of Shipping	Schiffszulassung
CE 	Die Geräte entsprechen der ATEX-Richtlinie 2014/34/EU, der Druckgeräte-Richtlinie 2014/68/EU, der Niederspannungsrichtlinie 2014/35/EU, sowie der RoHS-Richtlinie 2011/65/EU.	
Weitere Zulassungen auf Anfrage		

SCHALTERMODULE UND GEHÄUSE



Mikroschalter der Serien B, C, D, R u. U ^①

- Schalter der Serien B und C sind ausgelegt für Standardanwendungen mit einer Auswahl an maximalen Temperaturnennwerten
- Schalter der Serie D sind ausgelegt für Anwendungen mit hohen Gleichströmen
- Schalter der Serie U sind mit Goldkontakten ausgestattet
- Schalter der Serie R sind ausgelegt für Hochtemperaturanwendungen bis zu +540 °C



Hermetisch gekapselte Schalter der Serien HS ^②, F, W, X, 8 u. 9

- Das komplette Modul und alle Kontakte der Serie HS sind in einer Überdruckkapsel untergebracht
- Perfekt geeignet für den Einsatz in salzhaltigen und anderen korrosiven Atmosphären



Induktive Näherungsschalter der Serie V ^④

- Schalter der Serie V sind induktive Näherungsschalter des Typs SJ3,5-SN mit einem maximalen Temperaturnennwert von +100 °C



Pneumatikschalter der Serien J u. K ^③

- Geeignet für Prozessindustrialanwendungen in Gefahrenbereichen oder wo keine Stromversorgung verfügbar ist
- Schalter der Serie J mit Entlüftung sind für Standardanwendungen vorgesehen
- Schalter der Serie K sind speziell für den Einsatz ohne Entlüftung ausgelegt und verfügen über eine hohe Vibrationsbeständigkeit



Schaltergehäuse ^①

- Gehäuse aus Aluminiumdruckguss
- Gusseisengehäuse
- Edelstahlgehäuse
- Einige Gehäuse optional mit Heizung und Ablass erhältlich
- Pneumatische Schaltermodule erhältlich mit Aluminiumbasis bzw. Abdeckung aus kaltgewalztem Stahl
- Elektrische Schaltermodule für hohe Temperaturen erhältlich mit Aluminiumbasis bzw. Abdeckung aus kaltgewalztem Stahl

Grundlegende elektrische Nennwerte ^①

Spannung	Schalterserie und nicht-induktive Stromstärke										
	B	C	D	F	HS	R	U	W	X	8	9
120 V AC	15,00	15,00	10,00	2,50	5,00	1,00	1,00	1,00	0,50	1,00	1,00
240 V AC	15,00	15,00	—	—	5,00	1,00	—	1,00	0,50	—	—
24 V DC	6,00	6,00	10,00	4,00	5,00	1,00	1,00	3,00	0,50	3,00	1,00
120 V DC	0,50	1,00	10,00	0,30	0,50	0,40	—	0,50	0,50	—	—
240 V DC	0,25	0,50	3,00	—	0,25	—	—	—	—	—	—

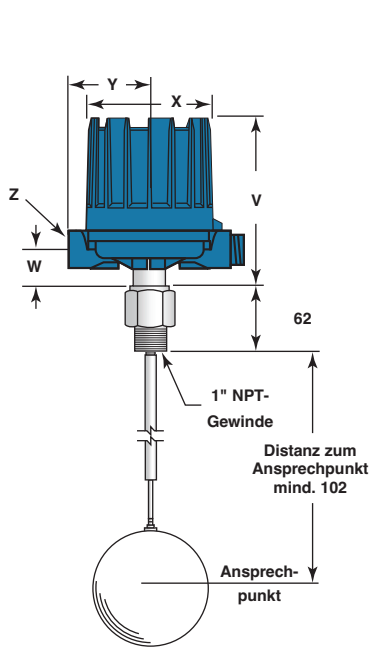
^① Für weitere Informationen siehe Technische Information GE 42-683

^② Für weitere Informationen zu den hermetisch gekapselten Schaltern der Serie HS siehe Technische Information GE 42-694

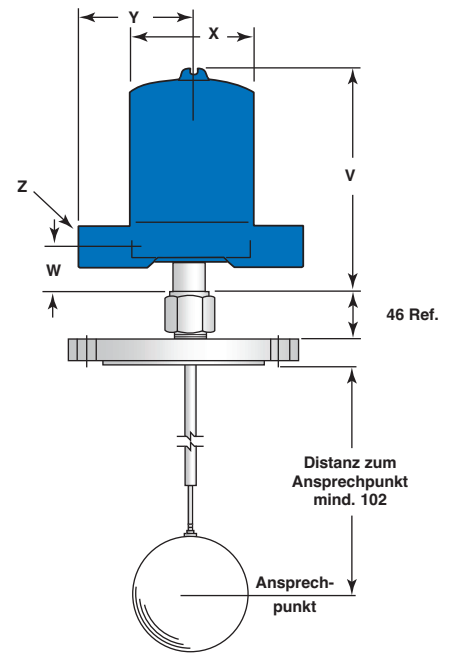
^③ Für weitere Informationen zu den Pneumatikschaltern der Serien J u. K siehe Technische Information GE 42-685 und Technische Information BE 42-686

^④ Für weitere Informationen zu den induktiven Näherungsschaltern der Serie V siehe Technische Information BE 42-798

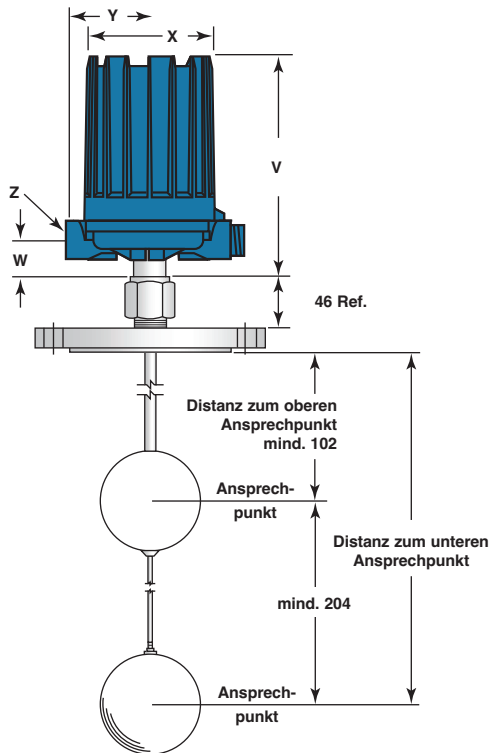
ABMESSUNGEN IN mm



Modell T20 mit 1" NPT



Modell T20 mit Flansch



Modell T21 mit Flansch

Distanz zum	Maximal	Mindestens
Oberen Ansprechpunkt	1.016 mm	102
Unteren Ansprechpunkt	1.219 mm	305

Hinweis: Bei Modell T21 löst der untere Schwimmer das obere Schaltermodul aus. Der obere Schwimmer löst das untere Schaltermodul aus.

Gehäusetyp	Modelle	V	W	ø X	Y	Z
Wetterfest-FM (NEMA 7/9) - ATEX (Aluminiumguss)	T21	257	42	151	109	M20 x 1,5 (*) oder 1" NPT (2 Eingänge – einer mit Blindstopfen) (*) nicht für FM (NEMA 7/9)
	T20 mit HS-Schaltermodul					
	T20 ohne HS-Schaltermodul	202				
Wetterfest (CS/Aluminium)	T20	165	39	118	83	3/4" NPT (ein Eingang)
	T21	216				
ATEX (Gusseisen)	Alle	249	45	143	110	M20 x 1,5 oder 3/4" NPT (ein Eingang – zwei Eingänge auf Anfrage)
Pneumatik-Serie J mit Entlüftung	T20	165	39	118	110	1/4" NPT-Gewinde
Pneumatik-Serie K ohne Entlüftung					130	

Lichte Höhe von 200 mm belassen / Sämtliche Gehäuse um 360 ° drehbar.

VORZUGSVARIANTEN “EXPEDITE SHIP PLAN” (ESP)

Verschiedene Modelle sind für eine bevorzugte Lieferung von max. 4 Wochen nach technischer und kommerzieller Klärung verfügbar (ESP: Expedite Ship Plan). Um die Vorteile von ESP nutzen zu können, brauchen Sie nur die entsprechenden farblich markierten Modellnummer-Codes anzugeben (es gelten die Standardabmessungen). Der ESP-Service ist auf maximal 10 Geräte pro Bestellung begrenzt. Lieferzeiten für Aufträge mit höheren Stückzahlen sowie Informationen zu weiteren Produkten und Optionen erfahren Sie auf Anfrage.

BESTELLANGABEN T20 EINZELSCHALTER

Eine komplette Messeinrichtung besteht aus:

Bestellnummer für T20 Modelle (jedes Gerät ist ab Werk für den Betrieb bei einer gegebenen Flüssigkeitsdichte abgeglichen, deren Wert zwischen den für das Modell angegebenen Minimal- und Maximalwerten liegt)

1 - 4 | MODELLNUMMERCODE UND WERKSTOFFE

Modellnr.	Schaltpunkte	Prozess-/Behälteranschluss	Schwimmer und Gestänge	Anziehungskörper
T20-A	1 - Einzelschwimmer	Kohlenstoffstahl	1.4401 (316 SST)	400 SST
T20-B				1.4401 (316 SST)
T20-D		1.4401 (316 SST)		

Wichtig: Ansprechpunkt, entweder im steigenden oder fallenden Zustand, und die Flüssigkeitsdichte müssen bei der Bestellung angegeben werden. Der maximal verfügbare Ansprechpunkt wird bestimmt von der Flüssigkeitsdichte und dem gewählten Schwimmerdurchmesser, wie in der nachfolgenden Tabelle angegeben. Der minimale Ansprechpunkt beträgt 102 mm.

SCHWIMMERAUSWAHL UND MAX. ANSPRECHPUNKT ^①

Flüssigkeitsdichte	Schwimmerdurchmesser in mm			
	Ø 76 x 127	Ø 89 x 152	Ø 102	Ø 114
1,00	991	1.219	1.219	1.219
0,90	508	1.219	838	1.219
0,80	—	1.219	279	1.219
0,70	—	838	—	965
0,60	—	—	—	152

^① Der minimale Ansprechpunkt beträgt 102 mm.

DRUCKNENNWERTE DER SCHWIMMER

Schwimmerdurchmesser mm	Prozessnenndruck bar			
	+40 °C	+400 °C	+480 °C ^②	+540 °C ^②
Ø 76 x 127	34,4	26,0	24,3	23,1
Ø 89 x 152	34,4	27,7	26,7	26,4
Ø 102	41,3	33,3	32,0	31,6
Ø 114	34,4	27,7	26,7	26,4

^② Eine längere Einwirkung von Temperaturen über 425 °C kann zu einer Umwandlung der Karbidphase des Stahls in Graphit führen. Zulässig, aber nicht für eine längere Verwendung über +425 °C empfohlen. (Gilt für die Modelle T20-A u. T20-B)

5 - 7 | BEHÄLTERANSCHLUSS UND SCHWIMMERDURCHMESSER

Behälteranschluss	Schwimmerdurchmesser			
	Ø 76 x 127 mm	Ø 102 mm	Ø 114 mm	Ø 89 x 152 mm
	NPT-Gewinde als Prozessanschluss			
1" NPT-Gewinde	B2A	B2B	B2C	B2D
	ASME-Flansche ^③			
4" 150 lbs RF	H3A	—	—	H3D ^④
4" 300 lbs RF	H4A	—	—	H4D ^④
5" 150 lbs RF	J3A	J3B	J3C ^④	J3D
5" 300 lbs RF	J4A	J4B	J4C ^④	J4D
6" 150 lbs RF	K3A	K3B	K3C	K3D
6" 300 lbs RF	K4A	K4B	K4C	K4D
8" 150 lbs RF	L3A	L3B	L3C	L3D
	EN 1092/-1 Flanschanschluss ^③			
DN 100 PN16, Typ B1	8FA	—	—	8FD ^④
DN 100 PN 25/40, Typ B1	8GA	—	—	8GD ^④
DN 150 PN16, Typ B1	9FA	9FB	9FC	9FD
DN 150 PN 25/40, Typ B1	9GA	9GB	9GC	9GD

^③ Flansche werden auf 1" NPT Muffe geschraubt

^④ Schwimmer passt nicht durch einen Stutzen S160 oder größer

9 - 10 | SCHALTERMODULE UND GEHÄUSE (nächste Seite)



X = Produkt mit spezieller Kundenanforderung

AUSWAHL VON ELEKTRISCHEM SCHALTERMODUL UND GEHÄUSE

Schalter Beschreibung	Prozess- ^① temperaturbereich °C	Kontakte	T20-A-Modelle									T20-B und T20-D-Modelle								
			Wetterfest (IP 66)	ATEX -IECEx (IP 66)						FM (IP 66)	Wetterfest (IP 66)	ATEX -IECEx (IP 66)						FM (IP 66)		
				II 2G Ex d IIC T6 Gb			II 1G Ex ia IIC T6 Ga			NEMA 7/9		II 2G Ex d IIC T6 Gb			II 1G Ex ia IIC T6 Ga			NEMA 7/9		
				Aluminiumguss	Aluminiumguss	Gusseisen (nur ATEX)	Aluminiumguss	Alu.-Guss	Aluminiumguss	Aluminiumguss		Gusseisen (nur ATEX)	Aluminiumguss	Alu.-Guss						
M20x1,5	1" NPT-Gewinde	M20x1,5	1" NPT-Gewinde	M20x1,5	3/4" NPT-Gewinde	M20x1,5	1" NPT-Gewinde	1" NPT-Gewinde	M20x1,5	1" NPT-Gewinde	M20x1,5	1" NPT-Gewinde	M20x1,5	3/4" NPT-Gewinde	M20x1,5	1" NPT-Gewinde	1" NPT-Gewinde			
Serie B Schnappschalter	-40 bis +120	1x SPDT	B2P	BAP	BHC	BAC	BK7	BU7	–	–	BKP	B2Q	BAQ	BH9	BA9	BK5	BU5	–	–	BKQ
		1x DPDT	B8P	BDP	BJC	BBC	BD7	BW7	–	–	BNP	B8Q	BDQ	BJ9	BB9	BD5	BW5	–	–	BNQ
Serie C Schnappschalter	-40 bis +230	1x SPDT	C2P	CAP	CHC	CAC	CK7	CU7	C2L	CAL	CKP	C2Q	CAQ	CH9	CA9	CK5	CU5	C2S	CAS	CKQ
		1x DPDT	C8P	CDP	CJC	CBC	CD7	CW7	C8L	CDL	CNP	C8Q	CDQ	CJ9	CB9	CD5	CW5	C8S	CDS	CNQ
Serie D Gleichstrom Schnappschalter	-40 bis +120	1x SPDT	D2Q	DAQ	DH9	DA9	DK5	DU5	–	–	DKQ	D2Q	DAQ	DH9	DA9	DK5	DU5	–	–	DKQ
		1x DPDT	D8Q	DDQ	DJ9	DB9	DD5	DW5	–	–	DNQ	D8Q	DDQ	DJ9	DB9	DD5	DW5	–	–	DNQ
Serie F Hermetisch gekapselt Schnappschalter	-45 bis +400	1x SPDT	F2P	FAP	FHC	FAC	FK7	FU7	–	–	FKP	F2Q	FAQ	FH9	FA9	FK5	FU5	–	–	FKQ
		1x DPDT	F8P	FDP	FJC	FBC	FD7	FW7	–	–	FNP	F8Q	FDQ	FJ9	FB9	FD5	FW5	–	–	FNQ
Serie HS Schnappschalter hermetisch gekapselt	-45 bis +290 ^②	1x SPDT	H7A	HM2	HFC	HA9	HB3	HB4	–	–	HM3	H7A	HM2	HFC	HA9	HB3	HB4	–	–	HM3
		1x DPDT	H7C	HM6	HGC	HB9	HB7	HB8	–	–	HM7	H7C	HM6	HGC	HB9	HB7	HB8	–	–	HM7
Serie U Goldkontakte Schnappschalter	-40 bis +120	1x SPDT	U2P	UAP	UHC	UAC	UK7	UU7	U2L	UAL	UKP	U2Q	UAQ	UH9	UA9	UK5	UU5	U2S	UAS	UKQ
		1x DPDT	U8P	UDP	UJC	UBC	UD7	UW7	U8L	UDL	UNP	U8Q	UDQ	UJ9	UB9	UD5	UW5	U8S	UDS	UNQ
Serie V Induktiver Näherungsschalter	-40 bis +100	–	–	–	–	–	–	VFS	VHS	–	–	–	–	–	–	–	V5S	VBS	–	
Serie W Hermetisch gekapselt Silber Kontakte Schnappschalter	-45 bis +230	1x SPDT	W2P	WAP	WHC	WAC	WK7	WU7	W2L	WAL	WKP	W2Q	WAQ	WH9	WA9	WK5	WU5	W2S	WAS	WKQ
		1x DPDT	W8Q	WDQ	WJ9	WB9	WD5	WW5	W8S	WDS	WNQ	W8Q	WDQ	WJ9	WB9	WD5	WW5	W8S	WDS	WNQ
Serie X Hermetisch gekapselt Gold Kontakte Schnappschalter	-45 bis +230	1x SPDT	X2P	XAP	XHC	XAC	XK7	XU7	X2L	XAL	XKP	X2Q	XAQ	XH9	XA9	XK5	XU5	X2S	XAS	XKQ
		1x DPDT	X8Q	XDQ	XJ9	XB9	XD5	XW5	X8S	XDS	XNQ	X8Q	XDQ	XJ9	XB9	XD5	XW5	X8S	XDS	XNQ
Serie R Hochtemperatur Schnappschalter	-40 bis +400	1x SPDT	R2Q	R1Q	RH9	RA9	RK5	RU5	–	–	RKQ	R2Q	R1Q	RH9	RA9	RK5	RU5	–	–	RKQ
		1x DPDT	R8Q	RDQ	RJ9	RB9	RN5	RF5	–	–	RNQ	R8Q	RDQ	RJ9	RB9	RN5	RF5	–	–	RNQ
Serie 8 Hermetisch gekapselt Schnappschalter	-45 bis +400	1x SPDT	82P	8AP	8HC	8AC	8K7	8U7	–	–	8KP	82Q	8AQ	8H9	8A9	8K5	8U5	–	–	8KQ
		1x DPDT	88P	8DP	8JC	8BC	8D7	8W7	–	–	8NP	88Q	8DQ	8J9	8B9	8D5	8W5	–	–	8NQ
Serie 9 Hochtemperatur Hermetisch gekapselt Schnappschalter	-45 bis +400	1x SPDT	92P	9AP	9HC	9AC	9K7	9U7	–	–	9KP	92Q	9AQ	9H9	9A9	9K5	9U5	–	–	9KQ
		1x DPDT	98P	9DP	9JC	9BC	9D7	9W7	–	–	9NP	98Q	9DQ	9J9	9B9	9D5	9W5	–	–	9NQ
Schalter Beschreibung	Prozess- ^① temperaturbereich °C	Kontakte	Wetterfest (IP 65)	ATEX (IP 66)						Wetterfest (IP 65)	ATEX (IP 66)									
				II 2G Ex d IIC T6 Gb							II 2G Ex d IIC T6 Gb									
			CS/Aluminium	Gusseisen			Gusseisen			CS/Aluminium	Gusseisen			Gusseisen						
			3/4" NPT-Gewinde	M20x1,5			3/4" NPT-Gewinde			3/4" NPT-Gewinde	M20x1,5			3/4" NPT-Gewinde						
Serie R Hochtemperatur Schnappschalter	-40 bis +540 ^③	1x SPDT	R1Y	RK5			RU5			R1Y	RK5			RU5						
		1x DPDT	RDY	RN5			RF5			RDY	RN5			RF5						
Serie 9 Hochtemperatur Schnappschalter hermetisch gekapselt	-40 bis +540 ^③	1x SPDT	9AR	9K7			9U7			9AY	9K5			9U5						
		1x DPDT	9DR	9D7			9W7			9DY	9D5			9W5						

AUSWAHL VON PNEUMATIKSCHALTERMODUL UND GEHÄUSE

Schalter Beschreibung	Max. Eingangsdruck (bar)	Max. Prozesstemperatur ^① °C	Auslassblende Ø in mm	NEMA 3R (IP 53)	
				T20-A-Modelle	T20-B u. T20-D Modelle
Serie J (offener Auslass)	6,9	200	1,60	JDG	JDE
	4,1		2,39	JEG	JEE
	4,1		1,40	JFG	JFE
Serie K (geschlossener Kreislauf)	6,9	200	–	KOE	KOE
	2,8		–	KOG	–

① Die Prozesstemperatur ist für eine Umgebungstemperatur von max. +40 °C und für nicht Dampfendenwendungen ausgelegt.

② Bei Dampfendenwendungen verringert sich die Prozesstemperatur auf +200 °C bei einer Umgebungstemperatur von +40 °C.

③ Eine längere Einwirkung von Temperaturen über +425 °C kann zu einer Umwandlung der Karbidphase des Stahls in Graphit führen. Zulässig, aber nicht für eine längere Verwendung über +425 °C empfohlen. (Gilt für die Modelle T20-A u. T20-B)

BESTELLANGABEN T21 TANDEMSSCHALTER

Eine komplette Messeinrichtung besteht aus:

Bestellnummer für T21 Modelle (jedes Gerät ist ab Werk für den Betrieb bei einer gegebenen Flüssigkeitsdichte abgeglichen, deren Wert zwischen den für das Modell angegebenen Minimal- und Maximalwerten liegt)

1 - 4 | MODELLNUMMERCODE UND WERKSTOFFE

Modellnr.	Schaltpunkte	Prozess-/Behälteranschluss	Schwimmer und Gestänge	Anziehungskörper
T21-A	2 - Tandemschwimmer	Kohlenstoffstahl	1.4401 (316 SST)	400 SST
T21-B				1.4401 (316 SST)
T21-D		1.4401 (316 SST)		

Wichtig: Ansprechpunkt, entweder im steigenden oder fallenden Zustand, und die Flüssigkeitsdichte müssen bei der Bestellung angegeben werden. Der maximal verfügbare Ansprechpunkt wird bestimmt von der Flüssigkeitsdichte und dem gewählten Schwimmerdurchmesser, wie in der nachfolgenden Tabelle angegeben. Der minimale Ansprechpunkt beträgt 102 mm. Der Mindestabstand zwischen oberem und unterem Ansprechpunkt beträgt 203 mm.

SCHWIMMERAUSWAHL UND MAX. ANSPRECHPUNKT ^①

Flüssigkeitsdichte	Schwimmerdurchmesser in mm					
	Ø 76 x 127		Ø 102		Ø 114	
	Oben	Unten	Oben	Unten	Oben	Unten
1,00	533	1.219	813	1.219	1.016	1.219
0,90	229	762	457	1.118	1.016	1.219
0,80	—	—	102	533	1.016	1.219
0,70	—	—	—	—	533	1.219

^① Der minimale Ansprechpunkt beträgt 102 mm. Der Mindestabstand zwischen oberem und unterem Ansprechpunkt beträgt 203 mm.

DRUCKNENNWERTE DER SCHWIMMER

Schwimmerdurchmesser mm	Prozessnenndruck bar			
	+40 °C	+400 °C	+480 °C ^②	+540 °C ^②
Ø 76 x 127	34,4	26,0	24,3	23,1
Ø 102	41,3	33,3	32,0	31,6
Ø 114	34,4	27,7	26,7	26,4

^② Eine längere Einwirkung von Temperaturen über +425 °C kann zu einer Umwandlung der Karbidphase des Stahls in Graphit führen. Zulässig, aber nicht für eine längere Verwendung über +425 °C empfohlen. (Gilt für die Modelle T20-A u. T20-B)

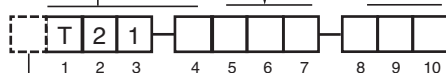
5 - 7 | BEHÄLTERANSCHLUSS UND SCHWIMMERDURCHMESSER

Behälteranschluss	Schwimmerdurchmesser		
	Ø 76 x 127 mm	Ø 102 mm	Ø 114 mm
ASME-Flansche ^③			
4" 150 lbs RF	H3A	—	—
4" 300 lbs RF	H4A	—	—
5" 150 lbs RF	J3A	J3B	J3C ^④
5" 300 lbs RF	J4A	J4B	J4C ^④
6" 150 lbs RF	K3A	K3B	K3C
6" 300 lbs RF	K4A	K4B	K4C
8" 150 lbs RF	L3A	L3B	L3C
EN 1092/-1 Flanschanschluss ^③			
DN 100 PN16, Typ B1	8FA	—	—
DN 100 PN 25/40, Typ B1	8GA	—	—
DN 150 PN16, Typ B1	9FA	9FB	9FC
DN 150 PN 25/40, Typ B1	9GA	9GB	9GC

^③ Flansche werden auf 1" NPT Muffe geschraubt

^④ Schwimmer passt nicht durch einen Stutzen S160 oder größer

9 - 10 | SCHALTERMODULE UND GEHÄUSE (nächste Seite)



vollständige Bestellnummer für T21-Modelle

X = Produkt mit spezieller Kundenanforderung

AUSWAHL VON ELEKTRISCHEM SCHALTERMODUL UND GEHÄUSE

Schalter Beschreibung	Prozess- ^① temperaturbereich °C	Kontakte	T21-A-Modelle									T21-B und T21-D-Modelle										
			Wetterfest (IP 66)			ATEX -IECEX (IP 66)						FM (IP 66)	Wetterfest (IP 66)			ATEX -IECEX (IP 66)						FM (IP 66)
						II 2G Ex d IIC T6 Gb			II 1G Ex ia IIC T6 Ga			NEMA 7/9				II 2G Ex d IIC T6 Gb			II 1G Ex ia IIC T6 Ga			NEMA 7/9
			Aluminiumguss		Aluminiumguss		Gusseisen (nur ATEX)		Aluminiumguss		Alu.-Guss	Aluminiumguss		Aluminiumguss		Gusseisen (nur ATEX)		Aluminiumguss		Alu.-Guss		
M20x1,5	1" NPT-Gewinde	M20x1,5	1" NPT-Gewinde	M20x1,5	3/4" NPT-Gewinde	M20x1,5	1" NPT-Gewinde	1" NPT-Gewinde	M20x1,5	1" NPT-Gewinde	M20x1,5	1" NPT-Gewinde	M20x1,5	1" NPT-Gewinde	M20x1,5	3/4" NPT-Gewinde	M20x1,5	1" NPT-Gewinde	1" NPT-Gewinde			
Serie B Schnappschalter	-40 bis +120	2x SPDT	B4A	BBA	BLC	BDC	BL7	BV7	--	BLA	B4B	BBB	BL9	BD9	BL5	BV5	--	BLB				
		2x DPDT	B1A	BEA	BPC	BGC	BO7	BY7	--	BOA	B1B	BEB	BP9	BG9	BO5	BY5	--	BOB				
Serie C Schnappschalter	-40 bis +230	2x SPDT	C4A	CBA	CLC	CDC	CL7	CV7	C4X	CBX	CLA	C4B	CBB	CL9	CD9	CL5	CV5	C4T	CBT	CLB		
		2x DPDT	C1A	CEA	CPC	CGC	CO7	CY7	C1X	CEX	COA	C1B	CEB	CP9	CG9	CO5	CY5	C1T	CET	COB		
Serie D Gleichstrom Schnappschalter	-40 bis +120	2x SPDT	D4B	DBB	DL9	DD9	DL5	DV5	--	DLB	D4B	DBB	DL9	DD9	DL5	DV5	--	DLB				
		2x DPDT	D1B	DEB	DP9	DG9	DO5	DY5	--	DOB	D1B	DEB	DP9	DG9	DO5	DY5	--	DOB				
Serie F Hermetisch gekapselt Schnappschalter	-45 bis +400	2x SPDT	FFA	FBA	FLC	FDC	FL7	FV7	--	FLA	FFB	FBB	FL9	FD9	FL5	FV5	--	FLB				
		2x DPDT	FHA	FEA	FPC	FGC	FO7	FY7	--	FOA	FHB	FEB	FP9	FG9	FO5	FY5	--	FOB				
Serie U Goldkontakte Schnappschalter	-40 bis +120	2x SPDT	U4A	UBA	ULC	UDC	UL7	UV7	U4X	UBX	ULA	U4B	UBB	UL9	UD9	UL5	UV5	U4T	UBT	ULB		
		2x DPDT	U1A	UEA	UPC	UGC	UO7	UY7	U1X	UEX	UOA	U1B	UEB	UP9	UG9	UO5	UY5	U1T	UET	UOB		
Serie W Hermetisch gekapselt Silber Kontakte Schnappschalter	-45 bis +230	2x SPDT	W4A	WBA	WLC	WDC	WL7	WV7	W4X	WBX	WLA	W4B	WBB	WL9	WD9	WL5	WV5	W4T	WBT	WLB		
		2x DPDT	W1B	WEB	WP9	WG9	WO5	WY5	W1T	WET	WOB	W1B	WEB	WP9	WG9	WO5	WY5	W1T	WET	WOB		
Serie X Hermetisch gekapselt Gold Kontakte Schnappschalter	-45 bis +230	2x SPDT	X4A	XBA	XLC	XDC	XL7	XV7	X4X	XBX	XLA	X4B	XBB	XL9	XD9	XL5	XV5	X4T	XBT	XLB		
		2x DPDT	X1B	XEB	XP9	XG9	XO5	XY5	X1T	XET	XOB	X1B	XEB	XP9	XG9	XO5	XY5	X1T	XET	XOB		
Serie R Hochtemperatur Schnappschalter	-40 bis +400	2x SPDT	R4B	R3B	RL9	RD9	RL5	RV5	--	RLB	R4B	R3B	RL9	RD9	RL5	RV5	--	RLB				
		2x DPDT	RHB	REB	RP9	RG9	RO5	RG5	--	ROB	RHB	REB	RP9	RG9	RO5	RG5	--	ROB				
Serie 8 Hermetisch gekapselt Schnappschalter	-45 bis +400	2x SPDT	84A	8BA	8LC	8DC	8L7	8V7	--	8LA	84B	8BB	8L9	8D9	8L5	8V5	--	8LB				
		2x DPDT	81A	8EA	8PC	8GC	8O7	8Y7	--	8OA	81B	8EB	8P9	8G9	8O5	8Y5	--	8OB				
Serie 9 Hochtemperatur Hermetisch gekapselt Schnappschalter	-45 bis +400	2x SPDT	94A	9BA	9LC	9DC	9L7	9V7	--	9LA	94B	9BB	9L9	9D9	9L5	9V5	--	9LB				
		2x DPDT	91A	9EA	9PC	9GC	9O7	9Y7	--	9OA	91B	9EB	9P9	9G9	9O5	9Y5	--	9OB				
Schalter Beschreibung	Prozess- ^① temperaturbereich °C	Kontakte	Wetterfest (IP 65)			ATEX (IP 66)						Wetterfest (IP 65)			ATEX (IP 66)							
						II 2G Ex d IIC T6 Gb			II 1G Ex ia IIC T6 Ga						II 2G Ex d IIC T6 Gb			II 1G Ex ia IIC T6 Ga				
			CS/Aluminium			Gusseisen						CS/Aluminium			Gusseisen							
			3/4" NPT-Gewinde			M20x1,5		3/4" NPT-Gewinde				3/4" NPT-Gewinde			M20x1,5		3/4" NPT-Gewinde					
Serie R Hochtemperatur Schnappschalter	-40 bis +540 ^②	2x SPDT	R3M			RL5			RV5			R3M			RL5			RV5				
		2x DPDT	REM			RO5			RG5			REM			RO5			RG5				
Serie 9 Hochtemperatur Schnappschalter hermetisch gekapselt	-40 bis +540 ^②	2x SPDT	9BD			9L7			9V7			9BM			9L5			9V5				
		2x DPDT	9ED			9O7			9Y7			9EM			9O5			9Y5				

① Die Prozesstemperatur ist für eine Umgebungstemperatur von max. +40 °C und für nicht Dampfananwendungen ausgelegt.

② Eine längere Einwirkung von Temperaturen über +425 °C kann zu einer Umwandlung der Karbidphase des Stahls in Graphit führen. Zulässig, aber nicht für eine längere Verwendung über +425 °C empfohlen. (Gilt für die Modelle T20-A u. T20-B)

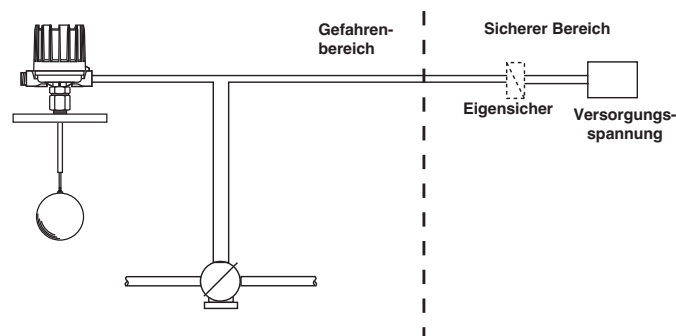
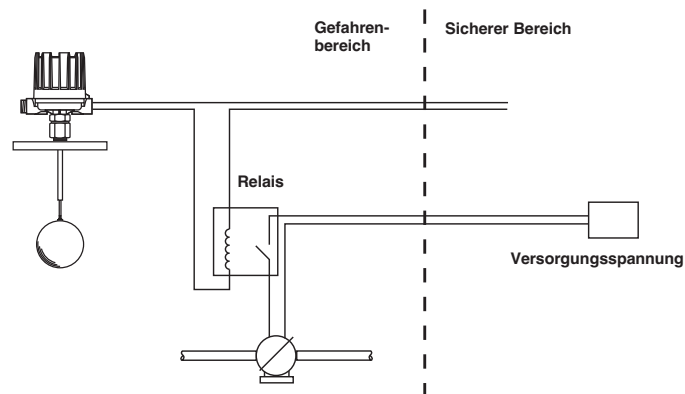
PHYSIKALISCHE DATEN

Beschreibung		Technische Daten
Messgröße		Füllstand / Trennschicht
Physikalischer Bereich		Standardmodelle: Mindestdichte 0,60 (T20) – 0,70 (T21)
Prozesstemperatur Prozessdruck (höhere Nennwerte auf Anfrage)	ø 76 x 127 mm Schwimmer	Bis zu 34,5 bar bei +40 °C Bis zu +540 °C bei 23,1 bar
	ø 89 x 152 mm Schwimmer	Bis zu 34,5 bar bei +40 °C Bis zu +540 °C bei 26,4 bar
	ø 102 mm Schwimmer	Bis zu 41,3 bar bei +40 °C Bis zu +540 °C bei 31,6 bar
	ø 114 mm Schwimmer	Bis zu 34,5 bar bei +40 °C Bis zu +540 °C bei 26,4 bar
Werkstoffe – Prozessanschluss		Kohlenstoff- oder Edelstahl (andere Werkstoffe auf Anfrage)
Werkstoffe der mediumberührten Teile	Schwimmer und Gestänge	1.4401 (316 SST)
	Anziehungskörper	1.4401 (316 SST) oder 400 SST

ELEKTRISCHE DATEN

Beschreibung	Technische Daten
Kontaktbelastbarkeit	Bis zu 15 A bei 240 V AC (je nach Schaltermodul) Bis zu 10 A bei 120 V DC (je nach Schaltermodul)
Signaloutput	Einzel- oder Doppel-SPDT- oder DPDT-Kontakte oder Einzel-Pneumatikkontakte
Schalertypen (siehe Tabelle auf Seite 4)	Mikroschalter mit Standard- oder Goldkontakten, hermetisch gekapselt, hermetisch gekapselt mit Gold- oder Silberkontakten, Näherungsschalter oder Einzel-Pneumatikschalter mit und ohne Entlüftung

ELEKTRISCHER ANSCHLUSS





QUALITÄTSGARANTIE – ISO 9001

DAS BEI MAGNETROL EINGEFÜHRTE QUALITÄTSSICHERUNGSSYSTEM GARANTIERT HÖCHSTE QUALITÄT BEI ENTWICKLUNG, HERSTELLUNG UND BETRIEB DER GERÄTE. UNSER QUALITÄTSSICHERUNGSSYSTEM IST NACH **ISO 9001** GEPRÜFT UND ZERTIFIZIERT. DAS GESAMTE UNTERNEHMEN VERPFLICHTET SICH, SEINE KUNDEN DURCH DIE QUALITÄT DER ERZEUGNISSE UND SEINER SERVICELEISTUNGEN ZU ÜBERZEUGEN.

PRODUKTGARANTIE

FÜR ALLE MECHANISCHEN FÜLLSTANDMESSGERÄTE VON MAGNETROL GILT EINE GARANTIE VON DREI JAHREN (ELEKTRONIK EIN JAHR) AB DEM ERSTEN VERKAUFSDATUM FÜR MATERIAL- UND VERARBEITUNGSFEHLER.

FALLS EIN GERÄT INNERHALB DER GARANTIEFRIST ZURÜCKGESANDT UND DER GRUND DES KUNDENANSPRUCHS DURCH DIE WERKSINSPEKTION ALS GARANTIEFALL ANERKANNT WIRD, WIRD MAGNETROL INTERNATIONAL DAS GERÄT, ABGESEHEN VON DEN TRANSPORTKOSTEN, KOSTENLOS FÜR DEN ANWENDER (EIGENTÜMER) INSTANDSETZEN ODER ERSETZEN.

MAGNETROL IST NICHT HAFTBAR FÜR UNSACHGEMÄSSE ANWENDUNG, ARBEITSANSPRÜCHE, DIREKTE ODER INDIREKTE SCHÄDEN ODER KOSTEN, DIE SICH AUS DEM EINBAU ODER DEM EINSATZ DER GERÄTE ERGEBEN. ES BESTEHEN KEINE WEITEREN AUSDRÜCKLICHEN ODER STILLSCHWEIGENDEN GARANTIEEN, AUSSER SPEZIELLEN SCHRIFTLICHEN GARANTIEEN FÜR EINIGE MAGNETROL-ERZEUGNISSE.

TECHNISCHE INFORMATION: GE 44-117.9
GÜLTIG AB: JULI 2021
ERSETZT VERSION VOM: Juni 2018

TECHNISCHE ÄNDERUNGEN VORBEHALTEN

Europazentrale & Produktionsstandort

Heikensstraat 6
9240 Zele, Belgium
Tel: +32-(0)52-45.11.11
e-mail: info@magnetrol.be

www.magnetrol.com



MAGNETROL®

AMETEK®
SENSORS, TEST & CALIBRATION