

ECHOTEL® 961/962

ALIMENTATO TRAMITE LOOP

Manuale di installazione e di funzionamento

Interruttori di livello

a punto singolo e

punto doppio

a ultrasuoni



Modello 961



Modello 962



RIMOZIONE DELL'IMBALLO

Togliere con cura lo strumento dal suo imballo. Assicurarsi di avere rimosso tutte le parti dalle apposite protezioni. Verificare che nessuna parte sia danneggiata. In caso di danni non evidenti, informare il corriere entro 24 ore. Controllare il contenuto dell'imballo e i documenti di spedizione e comunicare qualsiasi discrepanza a Magnetrol. Controllare il numero del modello sulla relativa targhetta per verificare che corrisponda a quanto riportato nei documenti di spedizione e nell'ordine di acquisto. Controllare e trascrivere il numero di serie quale riferimento futuro, nel caso si debbano ordinare parti di ricambio.



Le unità sono conformi alla:

1. Direttiva CEM 2014/30/EU. Le unità sono state testate secondo la normativa EN 61326: 1997 + A1 + A2.
2. Direttiva 2014/34/EU relativa agli apparecchi e sistemi di protezione destinati a essere utilizzati in atmosfera potenzialmente esplosiva. Certificato di verifica tipo CE numero ISSeP12ATEX033X (a sicurezza intrinseca) e FM19ATEX0204X (antideflagrante).
3. Direttiva RoHS 2011/65/EU (restrizione per l'uso di alcune sostanze pericolose nelle apparecchiature elettriche ed elettroniche).

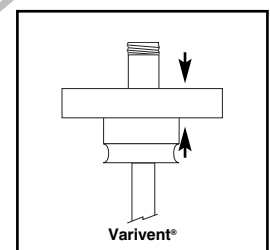
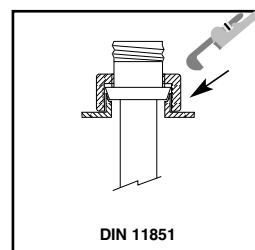
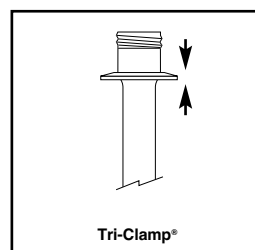
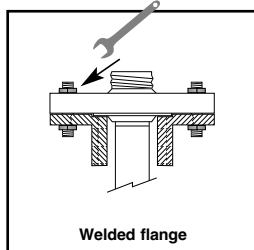
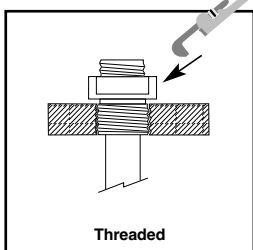
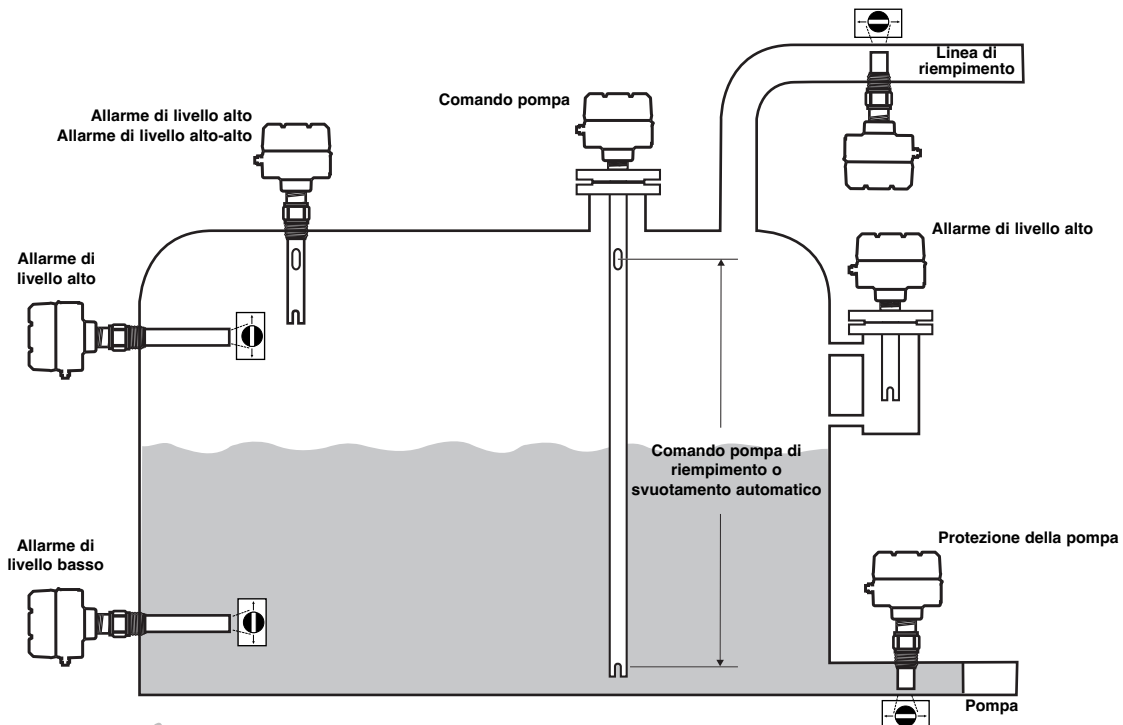
Targhetta:
- codice
- n° di serie



CONDIZIONI SPECIALI PER L'UTILIZZO ATEX

1. La custodia contiene alluminio ed è considerato potenzialmente a rischio di innesco per impatto o frizione. Maneggiare con cura durante l'installazione e l'utilizzo per prevenire impatti o frizioni.
2. Per mantenere i codici di temperatura T6 e/o T4 deve essere fatta attenzione per assicurarsi che la temperatura della custodia non vada oltre i 70 °C.
3. Il rischio di scarica elettrostatica può essere minimizzato durante l'installazione pulendo le superfici non conduttive soltanto con un panno umido.
4. Contattare il produttore per informazioni sulle dimensioni dei giunti ignifughi.
5. Per l'installazione in ambienti con temperatura di 70 °C riferirsi alle istruzioni del produttore per essere guidati ad una corretta selezione dei conduttori.
6. La sonda ultrasonica è solo per l'utilizzo con l'interuttore ultrasonico Echotel.

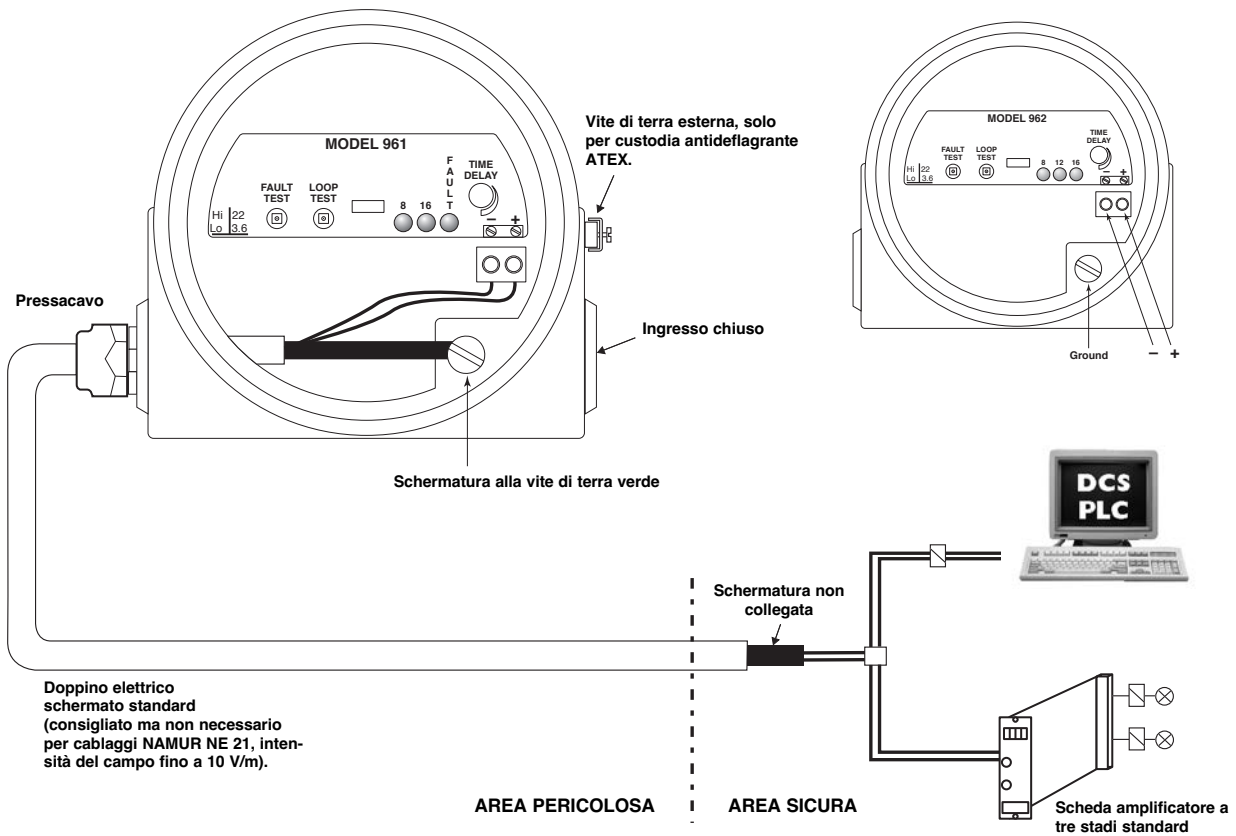
MONTAGGIO



COLLEGAMENTI ELETTRICI

Elettronica Echotel® 961

Elettronica Echotel® 962

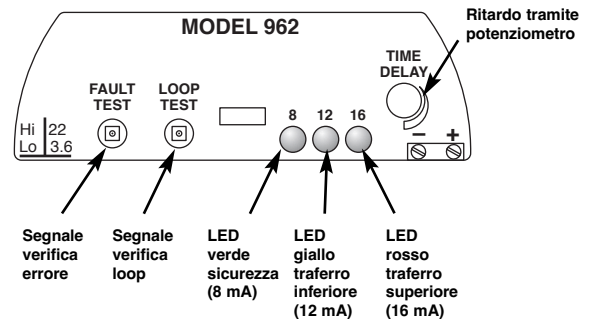
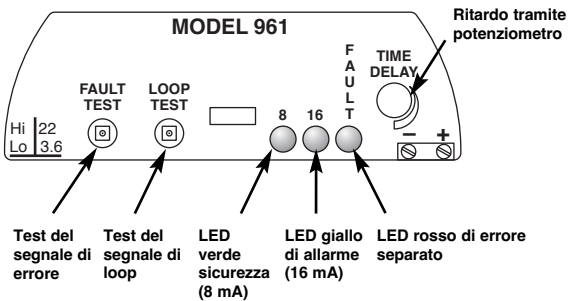


Importante: collegare a terra l'unità per evitare derive del potenziale di massa.

INTERFACCIA UTENTE

Echotel® 961

Echotel® 962



IMPOSTAZIONE E FUNZIONI

Impostazione

Selezione Fail-safe livello alto – basso:^①

In posizione «Hi», la corrente passa a 12/16 mA (report allarme) quando il trasduttore è **bagnato**.

In posizione «Lo», la corrente passa a 12/16 mA (report allarme) quando il trasduttore è **asciutto**.

In entrambe le posizioni, la corrente rimane a 8 mA per comunicare una condizione di sicurezza.

Selezione errore:

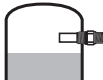



Selezionare il segnale in base al quale l'unità deve comunicare un malfunzionamento: ≥ 22 mA o $\leq 3,6$ mA.

Impostazione del ritardo temporale:

Ruotando il potenziometro in senso orario si aumenta il ritardo da 0,5 s a 10 s. Solitamente il ritardo viene utilizzato quando turbolenze, ebollizione o spruzzi possono provocare falsi allarmi di livello.

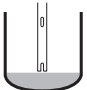
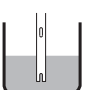
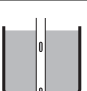
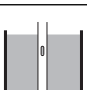
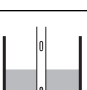
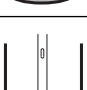
Indicazione

Echotel 961

Modalità Fail-safe ^①	Livello	Segnale di uscita	LED verde 8 mA	LED giallo 16 mA	LED rosso di errore
«Hi» Fail-safe livello alto		8 mA (± 1 mA)	Acceso	Spento	Spento
		16 mA (± 1 mA)	Spento	Acceso	Spento
«Lo» Fail-safe livello basso		8 mA (± 1 mA)	Acceso	Spento	Spento
		16 mA (± 1 mA)	Spento	Acceso	Spento

LED di errore acceso = indicazione di errore

Echotel 962

Modalità Fail-safe	Livello	Segnale di uscita	LED verde 8 mA	LED giallo 12 mA	LED rosso 16 mA
«Hi» Fail-safe livello alto		8 mA (± 1 mA)	Acceso	Spento	Spento
		12 mA (± 1 mA)	Spento	Acceso	Spento
		16 mA (± 1 mA)	Spento	Spento	Acceso
«Lo» Fail-safe livello basso		8 mA (± 1 mA)	Acceso	Spento	Spento
		12 mA (± 1 mA)	Spento	Acceso	Spento
		16 mA (± 1 mA)	Spento	Spento	Acceso

Tutti i LED spenti = indicazione di errore

^① Utilizzare le seguenti impostazioni per sostituire Echotel serie 915 con il nuovo Echotel serie 961:

Per Fail-safe livello alto, utilizzare l'impostazione «Lo» = basso prelievo di corrente (da 16 mA (sicuro) a 8 mA (allarme))

Per Fail-safe livello basso, utilizzare l'impostazione «Hi» = alto prelievo di corrente (da 8 mA (sicuro) a 16 mA (allarme))

Verifica manuale

Test del loop (8 mA/12 mA/16 mA):

Premendo il pulsante "Loop Test" viene eseguito manualmente il test del loop e degli attuatori/indicatori collegati. Il test del loop forza l'uscita e il LED corrispondente a passare da 8 mA a 12 mA (solo 962) a 16 mA quindi a tornare a 8 mA. L'impostazione del ritardo temporale non è attiva durante il test.

Test di errore (3,6 mA/22 mA):

Premendo il pulsante "Fault Test" per almeno 2 secondi, viene eseguito manualmente il test sull'uscita che segnala un errore e sugli attuatori/indicatori collegati. Il test di errore simula un guasto nei circuiti e forza l'uscita a $\leq 3,6$ mA o ≥ 22 mA. L'impostazione del ritardo temporale non è attiva durante il test.

Risoluzione dei problemi

Problema	Azione/Indicazione	Soluzione
Nessun segnale loop	Nessun LED acceso	Verificare il cablaggio/l'alimentazione in ingresso Controllare per eventuali guasti (962). Vedere sotto
Nessuna variazione in uscita tra traferro bagnato/traferro a secco	Il traferro potrebbe essere ostruito da solidi/schiuma densa	Pulire il trasduttore
	Il traferro non è raggiunto dal liquido	Vedere la sezione Montaggio e riposizionare l'unità o controllare le valvole di blocco
Uscita instabile	Eccessiva aerazione/turbolenza	Introdurre un ritardo temporale Verificare l'alimentazione in ingresso Riposizionare l'interruttore
		Se installato orizzontalmente, essere sicuri che il foro del trasduttore 961 sia orientato in posizione verticale come mostrato nella sezione montaggio. Ciò permette un drenaggio adeguato e previene che delle bolle d'aria si accumulino nel foro.
Il LED di errore è acceso (961) Tutti i LED sono spenti (962)	È stato rilevato un errore di sistema	Verificare l'alimentazione in ingresso
	Premere il pulsante «Loop Test» per identificare il problema:	
	* -- * : 1 lampeggio (LED rosso)	Controllare il cablaggio fra trasduttore ed elettronica o sostituire il trasduttore
	** -- ** : 2 lampeggi (LED rosso)	Sostituire l'elettronica
*** -- *** : 3 lampeggi (LED rosso)	L'unità rileva un'interferenza da rumore eccessiva. Controllare la connessione schermata o eliminare le interferenze provenienti da walkie-talkie, radio o un'altra sorgente vicina	

PARTI DI RICAMBIO

Sostituzione elettronica/trasduttore

L'elettronica Echotel può essere rimossa sul campo in condizioni di processo. Procedere come segue per sostituire l'elettronica/il trasduttore.

Nota: regolare le impostazioni dell'elettronica sostitutiva in base a quelle dell'elettronica precedente (vedere la sezione di configurazione)

1. Interrompere l'alimentazione prima di rimuovere il coperchio della custodia
2. Rimuovere i cavi di alimentazione/uscita (a)
3. (Ignorare il passaggio 3 in caso di custodie per applicazioni igieniche.) Fare scattare il tappo di protezione dell'elettronica (b)
4. Rimuovere le 2 viti della staffa e sfilare l'elettronica (c)
5. Rimuovere i cavi del trasduttore (vedere sezione Collegamenti elettrici) (d)
6. Riasssemblare eseguendo la stessa procedura in ordine inverso. Assicurarsi che l'estremità della staffa dell'elettronica sia posizionata correttamente nell'incavo corrispondente alla base della custodia (e)

Parti di ricambio

Codice di selezione:

--	--	--	--	--	--	--	--	--	--	--	--

Posizione nel codice di selezione:

X	1	2	3	4	5	6	7	8	9	10
---	---	---	---	---	---	---	---	---	---	----

↪ X = prodotto con richiesta specifica del cliente

Numero di serie:

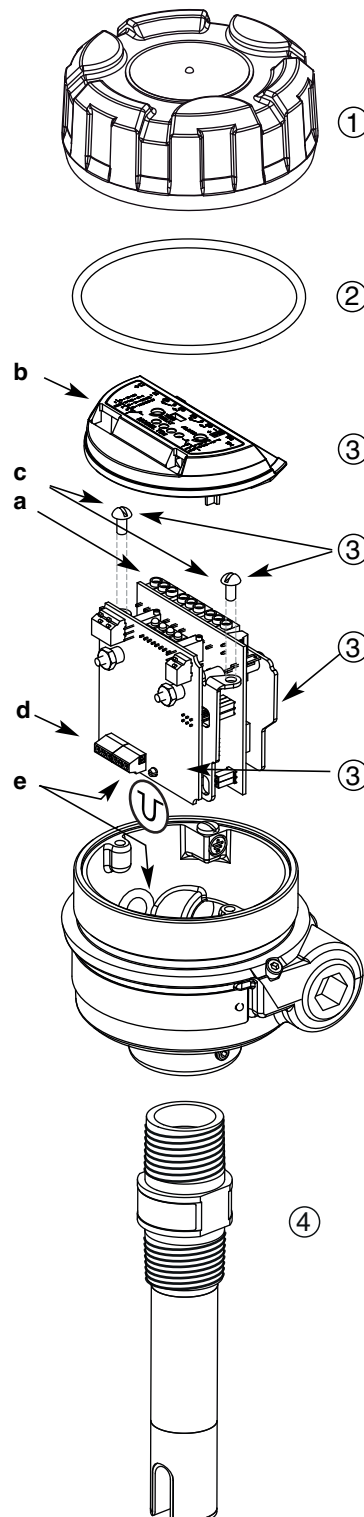
--	--	--	--	--	--	--	--	--	--	--	--

Vedere la targhetta; per l'ordine di parti di ricambio, indicare sempre il codice di selezione e il numero di serie.

PIANO DI CONSEGNA RAPIDA (ESP)

Con il piano di consegna rapida (ESP) numerosi apparecchi sono disponibili in consegna rapida, di solito entro 1 settimana dopo il ricevimento dell'ordine d'acquisto. I modelli a cui si applica il servizio ESP sono indicati dai codici grigio nella tabella dei dati di selezione.

N.	Descrizione	Codice
1	Coperchio in alluminio pressofuso (pos. 10 = 0 o 1) Cieco	004-9192-009
	Con vetro	036-4410-010
	Coperchio in acciaio inox pressofuso (pos. 10 = 2 o 3) Cieco	004-9224-014
	Coperchio in acciaio inox imbutito (pos. 10 = 4 o 5) Cieco	032-3934-001
	Con vetro	036-5702-002
	2	"O"-Ring pos. 10 = 0, 1, 2 o 3 pos. 10 = 4 o 5
3	Modulo elettronico per custodia industriale (pos. 10 = 0, 1, 2 o 3) 961	089-7259-005
	962	089-7258-003
	Modulo elettronico per custodia igienica (pos. 10 = 4 o 5) 961	089-7256-003
	962	089-7257-003
4	Trasduttore	Consultare il produttore



IDENTIFICAZIONE DEL MODELLO

Un sistema di misura completo è costituito da:

1. Elettronica Echotel®
2. Trasduttore Echotel®

1. Codice per l'elettronica Echotel®

1 2 3 | NUMERO MODELLO BASE

9 6 1	Elettronica Echotel® 961 per trasduttori 9M1 con punto di regolazione singolo
9 6 2	Elettronica Echotel® 962 per trasduttori 9M2 con punto di regolazione doppio

4 5 6 | ALIMENTAZIONE

5 0 A	Elettronica alimentata tramite loop a due fili 12 - 35 V CC con uscita in corrente a step
-------	---

7 | ACCESSORI

0	Coperchio custodia cieco
1	Coperchio custodia con finestra in vetro (tranne custodie in acciaio inox pressofuso)

8 | MONTAGGIO

0	Elettronica a montaggio integrale
---	-----------------------------------

9 | APPROVAZIONI

A	ATEX II 1 G Ex ia IIC T4 Ga, a sicurezza intrinseca - tranne custodie in acciaio inox imbutito
C	ATEX II 1/2 G / IEC Ex db IIC T6 Ga/Gb, custodia antideflagrante - tranne custodie in acciaio inox imbutito
1	Custodia stagna - tranne custodie in acciaio inox imbutito
7	Custodia stagna - custodia in acciaio inox imbutito

10 | MATERIALE CUSTODIA/INGRESSO CAVI

1	Custodia in alluminio pressofuso con ingresso cavi M20 x 1,5 (2 ingressi - 1 chiuso)
0	Custodia in alluminio pressofuso con ingresso cavi 3/4" NPT (2 ingressi - 1 chiuso)
3	Custodia in acciaio inox pressofuso con ingresso cavi M20 x 1,5 (2 ingressi - 1 chiuso)
2	Custodia in acciaio inox pressofuso con ingresso cavi 3/4" NPT (2 ingressi - 1 chiuso)
5	Custodia in acciaio inox 304 imbutito con ingresso cavi M20 x 1,5 (2 ingressi - 1 chiuso)
4	Custodia in acciaio inox 304 imbutito con ingresso 1/2" NPT (1 ingresso)

9	6	5	0	A	0				
1	2	3	4	5	6	7	8	9	10

Codice completo per l'elettronica Echotel®

→ X = prodotto con richiesta specifica del cliente

2. Codice per il trasduttore Echotel®

1 2 3 | NUMERO MODELLO BASE

9 M 1	Trasduttore Echotel® 961 con punto di regolazione singolo
9 M 2	Trasduttore Echotel® 962 con punto di regolazione doppio

4 | MATERIALI TRASDUTTORE (per aree pericolose utilizzare solo trasduttori in metallo)

A	Acciaio inox 316/316L (1.4401/1.4404)
B	Hastelloy® C (2.4819) - disponibile solo con 9M1
C	Monel® (2.4360) - disponibile solo con 9M1
N	Acciaio inox 316/316L (1.4401/1.4404) & NACE MR0175/MR0103
P	CPVC
R	Kynar® (PVDF) - disponibile solo con 9M1
S	Acciaio inox 316/316L (1.4401/1.4404) con finitura superficiale di um 0,5 Ra (20 Ra)

VEDERE ALLA PAGINA SUCCESSIVA

9	M								
1	2	3	4	5	6	7	8	9	10

Codice completo per il trasduttore Echotel®

→ X = prodotto con richiesta specifica del cliente

2. Codice per il trasduttore Echotel®

VEDERE LA PAGINA PRECEDENTE

5 6 | CONNESSIONE DI PROCESSO

Filettata (i trasduttori in plastica sono disponibili solo con connessione 3/4" NPT)

1	1	3/4" NPT
2	1	1" NPT

1	2	3/4" BSP (G 3/4")
2	2	1" BSP (G 1")

Flange ASME per trasduttori in metallo

2	3	1"	150 libbre	ASME RF
2	4	1"	300 libbre	ASME RF
2	5	1"	600 libbre	ASME RF
3	3	1 1/2"	150 libbre	ASME RF
3	4	1 1/2"	300 libbre	ASME RF
3	5	1 1/2"	600 libbre	ASME RF
4	3	2"	150 libbre	ASME RF
4	4	2"	300 libbre	ASME RF
4	5	2"	600 libbre	ASME RF
5	3	3"	150 libbre	ASME RF
5	4	3"	300 libbre	ASME RF
5	5	3"	600 libbre	ASME RF
6	3	4"	150 libbre	ASME RF
6	4	4"	300 libbre	ASME RF
6	5	4"	600 libbre	ASME RF

Flange EN per trasduttori in metallo

B	B	DN 25	PN 16/25/40	EN 1092-1 Tipo A
B	C	DN 25	PN 63/100	EN 1092-1 Tipo B2
C	B	DN 40	PN 16/25/40	EN 1092-1 Tipo A
C	C	DN 40	PN 63/100	EN 1092-1 Tipo B2
D	A	DN 50	PN 16	EN 1092-1 Tipo A
D	B	DN 50	PN 25/40	EN 1092-1 Tipo A
D	D	DN 50	PN 63	EN 1092-1 Tipo B2
D	E	DN 50	PN 100	EN 1092-1 Tipo B
E	A	DN 80	PN 16	EN 1092-1 Tipo A
E	B	DN 80	PN 25/40	EN 1092-1 Tipo A
E	D	DN 80	PN 63	EN 1092-1 Tipo B2
E	E	DN 80	PN 100	EN 1092-1 Tipo B2
F	A	DN 100	PN 16	EN 1092-1 Tipo A
F	B	DN 100	PN 25/40	EN 1092-1 Tipo A
F	D	DN 100	PN 63	EN 1092-1 Tipo B2
F	E	DN 100	PN 100	EN 1092-1 Tipo B2

Igienico

3	T	1 1/2" Tri-clamp®
4	T	2" Tri-clamp®
V	V	DN 65 Varivent® typo N

B	S	DN 25	DIN 11851
C	S	DN 40	DIN 11851
D	S	DN 50	DIN 11851

Flange ASME per trasduttori in plastica^①

2	3	1"	150 libbre	ASME RF ^②
3	3	1 1/2"	150 libbre	ASME RF ^②
4	3	2"	150 libbre	ASME RF ^②

Flange EN per trasduttori in plastica^①

B	A	DN 25	PN 16	EN 1092-1 Tipo A
C	A	DN 40	PN 16	EN 1092-1 Tipo A
D	A	DN 50	PN 16	EN 1092-1 Tipo A

- ① Flange CPVC per trasduttori CPVC, flange in acciaio inox rivestite in Kynar® per trasduttori in Kynar®
- ② Flange FF (superfici piane) per trasduttori CPVC

7 | TIPO SENSORE

A	Sensore standard: min -40°C/max +165°C
C	Sensore bassa temperatura: min -80°C/max +120°C – disponibile solo con 9M1-A

8 9 10 | LUNGHEZZA DI AZIONAMENTO – Specificata per incrementi di 1 cm
Lunghezza di inserimento totale = lunghezza di azionamento + 6 mm

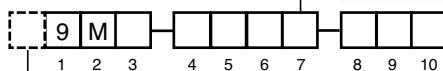
Trasduttori 9M1 - selezionabili

0	0	3	Minimo 3 cm – solo per trasduttori in metallo con connessioni NPT
0	0	5	Minimo 5 cm – per tutte le altre connessioni
3	0	4	Massimo 304 cm – per materiale Kynar (PVDF)
3	3	0	Massimo 330 cm – per tutti gli altri materiali

Trasduttori 9M2 lunghezza "A"

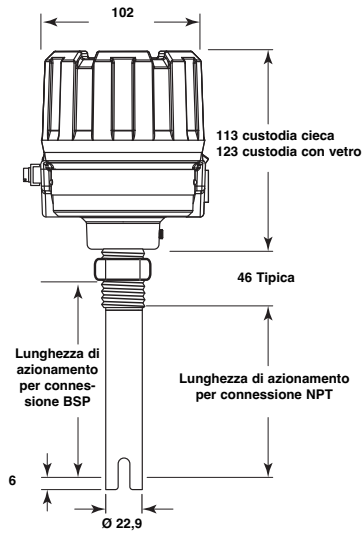
Specificare la lunghezza "B" separatamente (vedi disegno e nota alla pagina 9)

0	1	3	Minimo 13 cm – solo per trasduttori in metallo con connessioni NPT
0	1	5	Minimo 15 cm – per tutte le altre connessioni
3	3	0	Massimo 330 cm

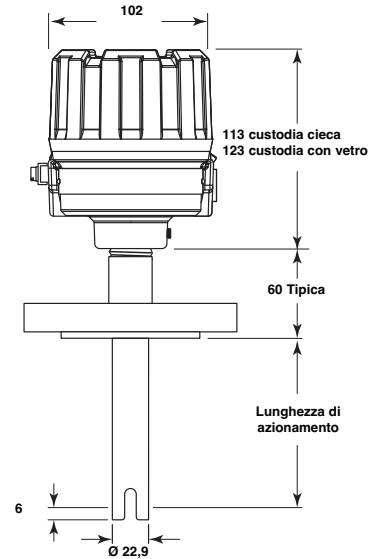


Codice completo per il trasduttore Echotel®

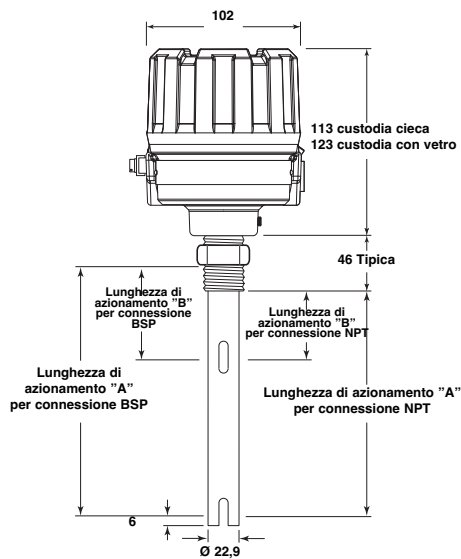
X = prodotto con richiesta specifica del cliente



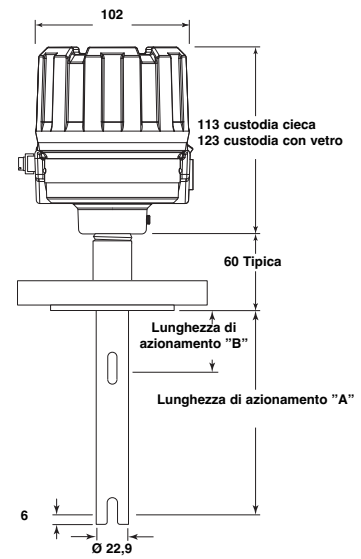
961 - Connessione filettata



961 - Connessione flangiata



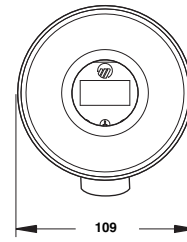
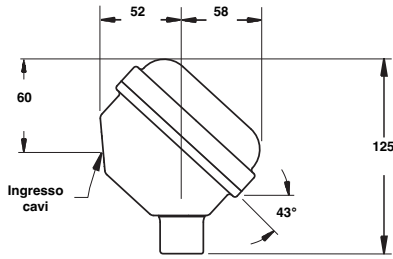
962 - Connessione filettata



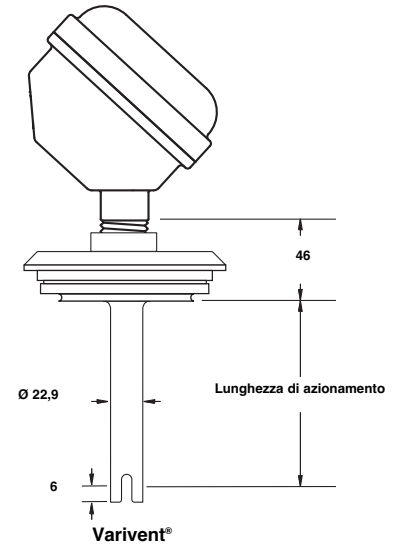
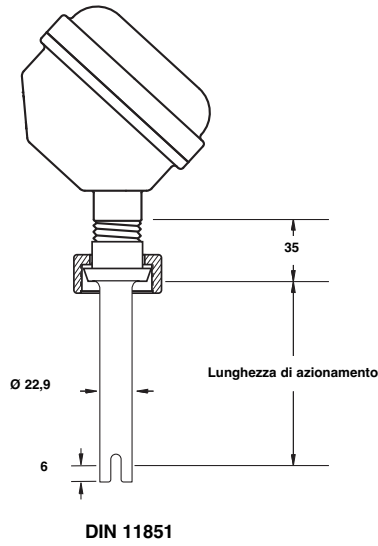
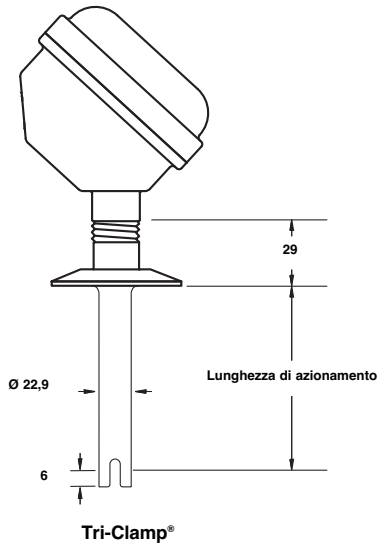
962 - Connessione flangiata

- Note:**
- La differenza tra lunghezze di azionamento "A" e "B" deve essere minimo 8 cm.
 - La lunghezza massima per la dimensione "B" è 322 cm.

DIMENSIONI IN mm

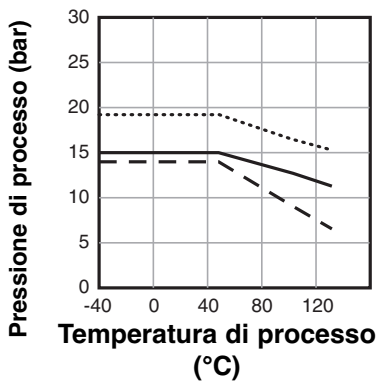


Vista a 43°

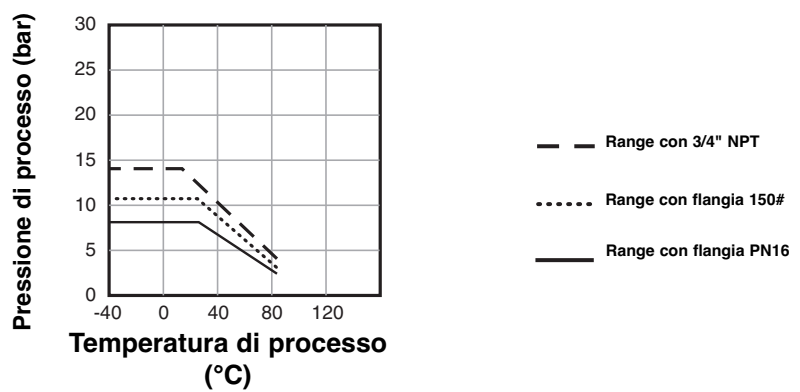


RATING PRESSIONE/TEMPERATURA

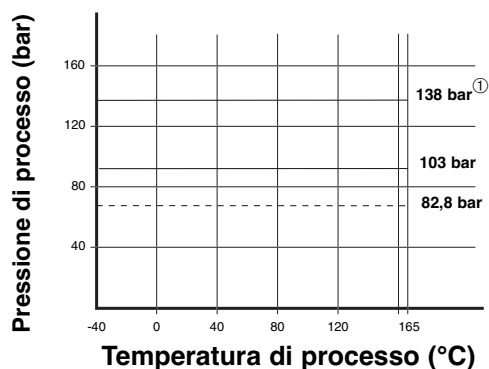
**Valori nominali
trasduttore in Kynar®**



**Valori nominali
trasduttore in CPVC**



Valori nominali trasduttore in metallo



① Applicabile solo alle connessioni NPT con lunghezza di azionamento = 3 cm e a tutte le altre connessioni con lunghezza di azionamento = 5 cm
 ② Per sensore bassa temperatura: da -80°C a +120°C

SPECIFICHE

Specifiche dell'elettronica

Descrizione		Specifica
Tensione di ingresso		A due fili, alimentato tramite loop, 12 - 35 V CC
Consumo		< 1 Watt
Uscita		961: 8 mA (sicurezza), 16 mA (allarme) ± 1 mA 962: 8 mA (sicurezza), 12 mA (allarme traferro inferiore), 16 mA (allarme traferro superiore) ± 1 mA 961/962: segnale di errore $\leq 3,6$ o ≥ 22 mA
Ritardo		Regolabile da 0,5 a 10 s (oltre ai tempi di risposta del trasduttore)
Indicazione		LED per lo stato allarme di processo, malfunzionamento (errore del trasduttore, dell'elettronica o interferenza da rumore elettrico)
Auto-test	Automatico	Verifica continuamente elettronica, trasduttore e interferenze da rumore
	Manuale	Tramite pulsante per controllare le uscite di allarme e l'uscita/funzione errore
Materiale custodia		IP66, alluminio pressofuso, acciaio inox pressofuso o acciaio inox 304 imbutito (IP67)
Approvazioni ^①		ATEX II 1 G Ex ia IIC T4 Ga, a sicurezza intrinseca ATEX II 1/2 G Ex db IIC T6 Ga/Gb, custodia antideflagrante IEC Ex d IIC T6 Ga/Gb + Ex ia IIC T4 Ga Protezione troppo pieno TÜV - WHG § 63/MLAREM II 5.17.7 Sono inoltre disponibili ulteriori approvazioni, consultare il produttore per maggiori informazioni
SIL (Safety Integrity Level, livello di integrità di sicurezza)		Sicurezza funzionale SIL 2 in conformità a IEC 61508 – SFF > 90 % Sono disponibili report FMEDA completo e dichiarazioni di conformità
Dati elettrici		U _i = 28,4 V; L _i = 94 mA; P _i = 0,67 W
Dati equivalenti		C _i = 10,4 nF (961)/C _i = 60 nF (962), L _i = 3 μ H
Urti/vibrazioni		ANSI/ISA-S71.03 Classe SA1 (urti), ANSI/ISA-S71.03 Classe VC2 (vibrazioni)
Peso netto		Alluminio/Acciaio inox 304 imbutito: 1 kg – solo elettronica Acciaio inox pressofuso: 2,5 kg – solo elettronica

^① Disponibile solo con custodie in alluminio pressofuso o acciaio inox pressofuso

Prestazioni

Descrizione	Specifica
Tempo di risposta	Tipico 0,5 secondi
Ripetibilità	± 2 mm
Temperatura ambiente	Da -40 °C a +70 °C
Umidità	0-99 %, senza condensa
Compatibilità elettromagnetica	Conforme alle norme CE (EN 61326: 1997 + A1 + A2) e NAMUR NE 21

Specifiche trasduttore

Descrizione	Trasduttori in plastica	Trasduttori in metallo
Materiale	CPVC Kynar® (PVDF)	Acciaio inox 316/316L (1.4401/1.4404) Hastelloy® C (2.4819) Monel® (2.4360)
Montaggio	Filettato (NPT/BSP) – Flangiato (ASME - EN)	
Lunghezza di azionamento	Da 5 cm a 304 cm – PVDF Da 5 cm a 330 cm – CPVC	Da 3 cm a 330 cm
Temperatura di processo (consultare i grafici temp./press.)	Da -40 °C a +120 °C – PVDF Da -40 °C a +80 °C – CPVC	Da -40 °C a +165 °C – standard Da -80 °C a +120 °C – versione bassa temperatura in acciaio inox 316/316L
Pressione max (consultare i grafici temp./press.)	13,8 bar a +40 °C per unità filettate NPT	82,8 bar per trasduttori in Monel Per materiali diversi, consultare i grafici temp./press.
	La pressione massima per i modelli flangiati è determinata dalla pressione di design della connessione di processo selezionata.	

IMPORTANTE

SERVIZIO TECNICO DI ASSISTENZA

I proprietari di prodotti Magnetrol possono richiedere la restituzione di un'attrezzatura di controllo o di parti di essa per il riasssemblaggio o la sostituzione. Tali interventi si svolgeranno in tempi brevi. Magnetrol International riparerà o sostituirà l'attrezzatura di controllo senza spese per l'acquirente (o proprietario), **fatta eccezione per i costi del trasporto** se i componenti:

- a. vengono restituiti entro i limiti di tempo previsti dalla garanzia
- b. la verifica in fabbrica determina che la causa del cattivo funzionamento è da attribuirsi a difetti di materiale o lavorazione.

Se il problema deriva da condizioni indipendenti dal controllo di Magnetrol o se **NON** è coperto da garanzia, verranno addebitati i costi di manodopera e dei componenti necessari a riasssemblare o sostituire l'attrezzatura.

In alcuni casi è possibile ricevere parti di ricambio o una nuova attrezzatura di controllo a sostituzione di quella originale, prima della restituzione. A tale scopo, comunicare al produttore il modello e il numero di serie dell'attrezzatura di controllo da sostituire. Il credito per il materiale restituito verrà calcolato in base all'applicabilità della garanzia Magnetrol.

Non sono ammessi reclami in caso di uso improprio, di cattiva manutenzione o per danni diretti o indiretti.

NORME PER LA RESTITUZIONE

Per consentire l'elaborazione efficiente dei materiali restituiti, è necessario ottenere dal produttore un modulo RMA (Return Material Authorisation, autorizzazione alla restituzione del materiale). È obbligatorio allegare il modulo al materiale da restituire. Tale modulo può essere richiesto al rappresentante Magnetrol di zona o direttamente al produttore. Compilare con le seguenti informazioni:

1. Nome dell'acquirente
2. Descrizione del materiale
3. Numero di serie
4. Intervento desiderato
5. Ragioni della restituzione
6. Dettagli del processo

Prima di essere spedite alla fabbrica, tutte le unità utilizzate in un processo devono essere pulite correttamente secondo gli standard di salute e sicurezza adeguati applicabili dal proprietario.

All'esterno dell'imballo o scatola per il trasporto, è necessario applicare una scheda di dati di sicurezza (MSDS).

I materiali dovranno essere spediti alla fabbrica franco destino. Spedizioni in porto assegnato **non saranno accettate**.

Dopo la riparazione o sostituzione, i materiali saranno restituiti franco fabbrica.

CON RISERVA DI VARIAZIONI

BOLLETTINO N.: IT 51-646.12
VALIDO DA: LUGLIO 2021
SOSTITUISCE: Agosto 2017

Sede centrale europea & Stabilimento di produzione

Heikensstraat 6
9240 Zele, Belgium
Tel: +32-(0)52-45.11.11
e-mail: info.magnetrolbe@ametek.com

www.magnetrol.com



MAGNETROL®

AMETEK®