

ECHOTEL® 910

Инструкция по монтажу и эксплуатации



*Ультразвуковой
сигнализатор
уровня*

РАСПАКОВКА

Осторожно распакуйте устройство. Убедитесь, что из пенопласта извлечены все комплектующие. Проверьте, не повреждены ли они. Обо всех скрытых повреждениях необходимо сообщать транспортному агентству в течение 24 часов. Проверьте по упаковочному листу содержимое тары и обо всех расхождениях сообщите компании Magnetrol. Убедитесь, что номер модели на паспортной табличке совпадает с указанным в упаковочном листе и заказе на поставку. Проверьте и запишите заводской номер для последующего использования при заказе деталей.

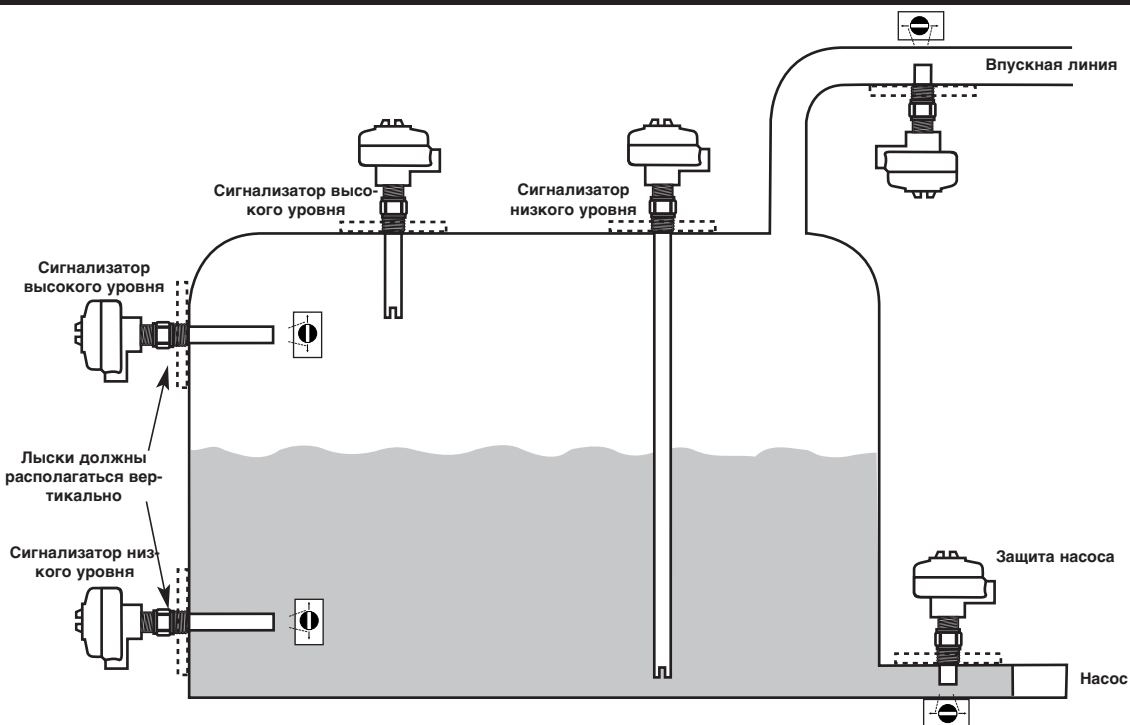
Модель и
заводской
номер



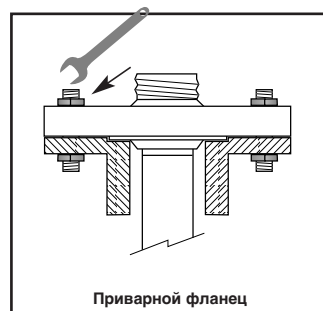
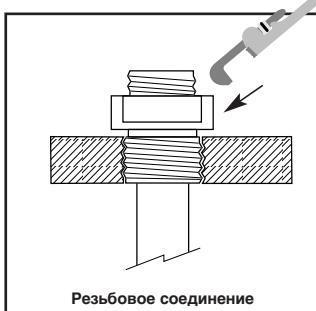
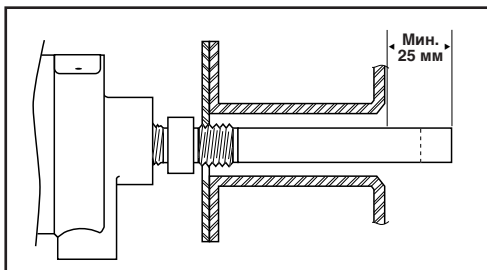
Данные изделия отвечают требованиям следующих стандартов:

1. Директива по электромагнитной совместимости (Директива EMC): 2014/30/EU.
2. Директива 2014/34/EU по оборудованию или системе защиты, предназначенным для эксплуатации во взрывоопасных средах.

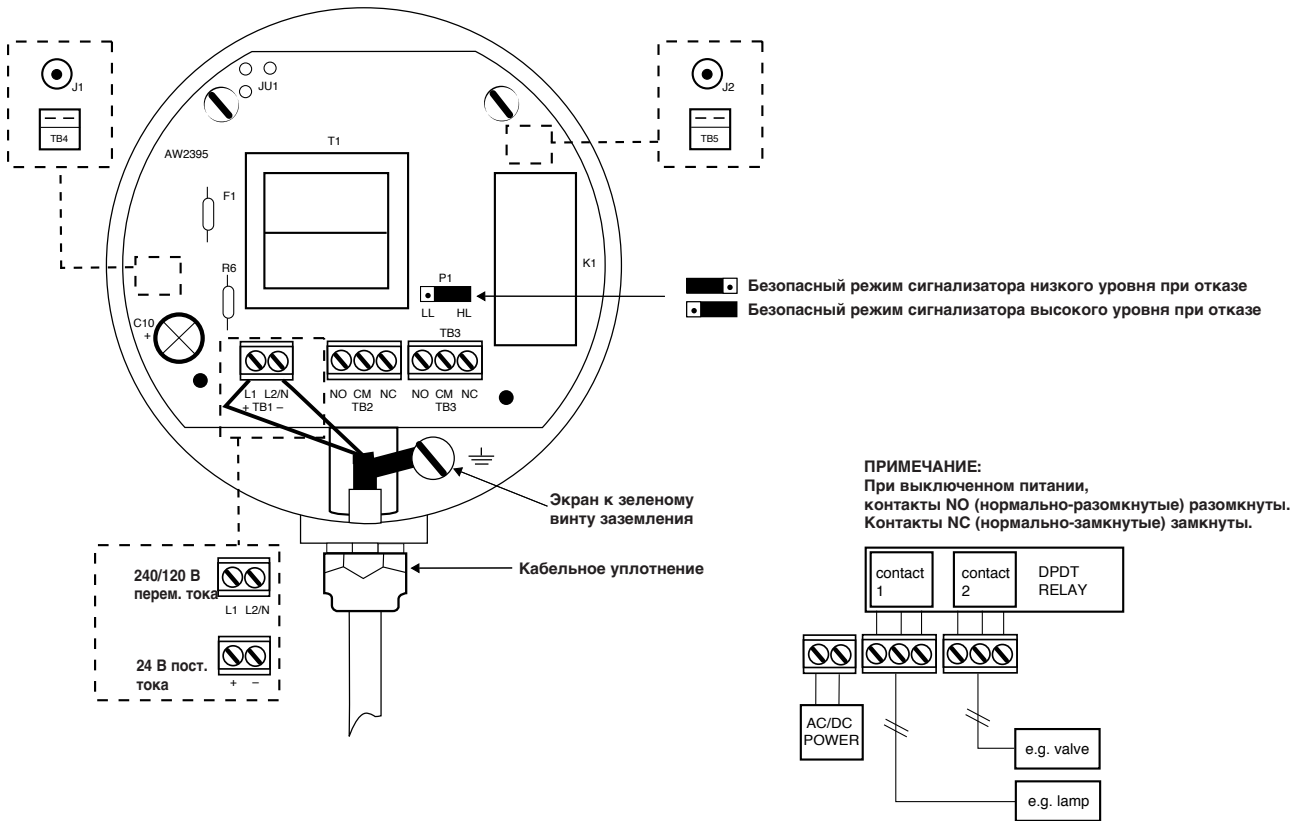
МОНТАЖ



Монтаж в патрубке: зазор зонда должен находиться вне патрубка



ПРЕОБРАЗОВАТЕЛЬ С ПРИСОЕДИНЕНИЕМ J1/J2 ИЛИ ТВ4/ТВ5



БЕЗОПАСНЫЙ РЕЖИМ ПРИ ОТКАЗЕ – СРАБАТЫВАНИЕ СИГНАЛИЗАТОРА

Режим	Уровень	Реле	Срабатывание сигнализатора
«Hi» Безопасный режим сигнализатора высокого уровня при отказе		Под током	Сигнал не подается
		Обесточено	Подается сигнал
«Lo» Безопасный режим сигнализатора низкого уровня при отказе		Под током	Сигнал не подается
		Обесточено	Подается сигнал

ТЕХНИЧЕСКИЕ ДАННЫЕ

РАБОЧИЕ ХАРАКТЕРИСТИКИ

Наименование	Технические данные
Время срабатывания	0,5 сек типовое
Воспроизводимость	± 2 мм
Температура окружающей среды	От -40 °С до +70 °С
Влажность	0-99 %, без конденсации
Электромагнитная совместимость	Удовлетворяет требованиям CE (EN 61326: 1997 + A1 + A2)

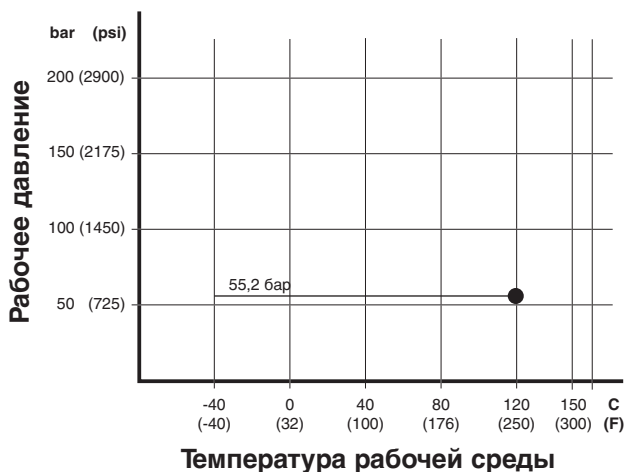
ТЕХНИЧЕСКИЕ ДАННЫЕ ЭЛЕКТРОННОЙ СИСТЕМЫ

Наименование	Технические данные	
Сетевое напряжение (±10 %)	240/120 В перем. тока, 50-60 Гц – 24 В пост. тока	
Потребляемая мощность	2,5 ВА номинально	
Выходное реле	реле с позолоченными контактами	DPDT (двухполюсное на два направления), 8,0 А (омическая нагрузка)
	герметичное реле	DPDT (двухполюсное на два направления), 5,0 А (омическая нагрузка)
Безопасный режим при отказе	Можно выбрать на месте эксплуатации для сигнализатора высокого или низкого уровня	
Корпус	IP 65, литой алюминий с антикоррозионной окраской	
Сертификаты	ATEX II 1/2 G Ex d+e/d IIC T6 Ga/Gb, взрывонепроницаемая оболочка Относительно других имеющихся сертификатов обращайтесь к изготовителю	

ТЕХНИЧЕСКИЕ ДАННЫЕ ЗОНДА

Наименование	Технические данные
Материал	Нержавеющая сталь 316/316L (1.4401/1.4404)
Монтаж	Резьбовое соединение (NPT/BSP) – фланцевое соединение (ASME - EN)
Рабочая длина	От 3 до 254 см
Темп. рабочей среды	От -40 °С до +120 °С
Макс. давление	55,2 бар при +120 °С Модели с фланцами следует использовать при давлении, не превышающем расчетное для выбранного фланца

ЗАВИСИМОСТЬ «ТЕМПЕРАТУРА/ДАВЛЕНИЕ»



ВЫБОР МОДЕЛИ

Полный код измерительной системы включает в себя:

1. Один код для электронной системы и зонда ECHOTEL® серии 910
2. Дополнительно: код для крепежного фланца с внутренней резьбой; если необходимы другие размеры или материалы, то следует обратиться к изготовителю.

НОМЕР БАЗОВОЙ МОДЕЛИ

9 1 0	Echotel® 910, ультразвуковой сигнализатор уровня с реле
-------	---

СЕРТИФИКАТЫ / КАБЕЛЬНЫЙ ВВОД / МАТЕРИАЛЫ КОРПУСА

A	С защитой от атмосферных воздействий – 3/4" NPT	двойной кабельный ввод, алюминий с антикоррозионным покрытием
V	Взрывонепроницаемая оболочка по ATEX – 3/4" NPT	двойной кабельный ввод, алюминий с антикоррозионным покрытием
W	Взрывонепроницаемая оболочка по ATEX – M20 x 1,5	двойной кабельный ввод, алюминий с антикоррозионным покрытием

ВАРИАНТ МОНТАЖА – РАЗМЕР/ТИП

Резьбовое соединение

M A	3/4" NPT
M 2	1" NPT
M 9	1" BSP (G 1")

Фланцы ASME

M 1	1"	150 lbs	ASME RF
M E	1"	300 lbs	ASME RF
M H	1"	600 lbs	ASME RF
M C	1 1/2"	150 lbs	ASME RF
M F	1 1/2"	300 lbs	ASME RF
M D	2"	150 lbs	ASME RF
M G	2"	300 lbs	ASME RF
M J	2"	600 lbs	ASME RF

Фланцы EN

M R	DN 25	PN 16/25/40	EN 1092-1 тип A
M X	DN 25	PN 63/100	EN 1092-1 тип B2
M S	DN 40	PN 16/25/40	EN 1092-1 тип A
M Y	DN 40	PN 63/100	EN 1092-1 тип B2
M M	DN 50	PN 16	EN 1092-1 тип A
M T	DN 50	PN 25/40	EN 1092-1 тип A
M W	DN 50	PN 63	EN 1092-1 тип B2
M Z	DN 50	PN 100	EN 1092-1 тип B2

ПИТАНИЕ / РЕЛЕЙНЫЙ ВЫХОД

1	240 В перем. тока/8 А, реле DPDT (двухполюсное на два направления) с позолоченными контактами
2	24 В пост. тока/8 А, реле DPDT с позолоченными контактами
0	120 В перем. тока/8 А, реле DPDT с позолоченными контактами
J	240 В перем. тока/5 А, герметичное реле DPDT
K	24 В пост. тока/5 А, герметичное реле DPDT
H	120 В перем. тока/5 А, герметичное реле DPDT

РАБОЧАЯ ДЛИНА ЗОНДА – задается с шагом 1 см

Полная длина = рабочая длина + 6 мм

0 0 3	Минимум 3 см – для соединений NPT
0 0 5	Минимум 5 см – для всех остальных соединений
2 5 4	Максимум 254 см

9	1	0	M			
---	---	---	---	--	--	--

Полный код для Echotel® 910

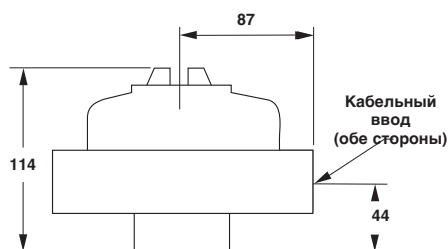
→ X = изделие, изготавливаемое с учетом специальных требований заказчика

Фланцы для крепления зондов, заказываемые дополнительно

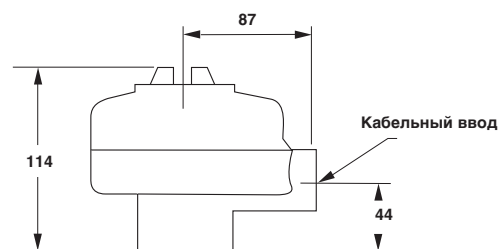
Крепежные фланцы с внутренней резьбой можно использовать только для зондов, имеющих монтажную резьбу 3/4" NPT.

Фланцы стандарта ASME B16.5	№ по каталогу	
	Углерод. сталь	Нерж. сталь 316/316L
1" 150 lbs RF	004-5867-041	004-5867-043
1 1/2" 150 lbs RF	004-5867-021	004-5867-001
2" 150 lbs RF	004-5867-022	004-5867-002
3" 150 lbs RF	004-5867-023	004-5867-003
4" 150 lbs RF	004-5867-024	004-5867-004
6" 150 lbs RF	004-5867-025	004-5867-005
1" 300 lbs RF	004-5867-042	004-5867-044
1 1/2" 300 lbs RF	004-5867-026	004-5867-006
2" 300 lbs RF	004-5867-027	004-5867-007
3" 300 lbs RF	004-5867-028	004-5867-008
4" 300 lbs RF	004-5867-029	004-5867-009
6" 300 lbs RF	004-5867-030	004-5867-010
1" 600 lbs RF	004-5867-051	004-5867-050
1 1/2" 600 lbs RF	004-5867-046	004-5867-045
2" 600 lbs RF	004-5867-049	004-5867-048

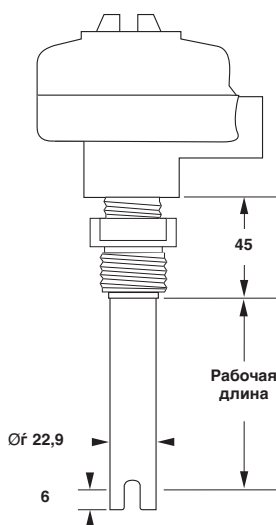
РАЗМЕРЫ В ММ



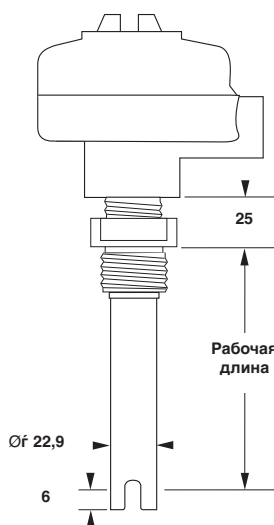
С защитой от атмосферных воздействий



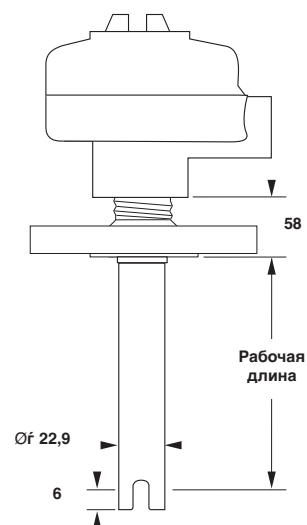
С взрывозащитой по АТЕХ



Резьба NPT



Резьба BSP



Приварной фланец ASME-EN

ЗАМЕНЯЕМЫЕ ИЗДЕЛИЯ

№ по каталогу:

Знак в № по каталогу: X 1 2 3 4 5 6 7 8 9 10

→ X = изделие, изготавливаемое с учетом специальных требований заказчика

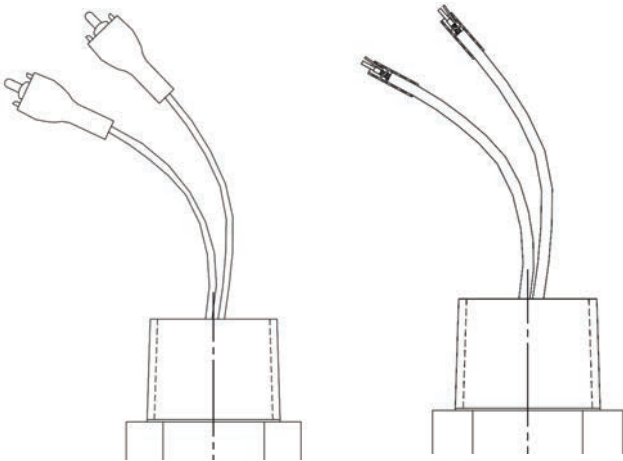
Заводской №:

См. паспортную табличку; при заказе запчастей всегда указывайте полностью номер по каталогу и заводской номер.

СРОЧНАЯ ПОСТАВКА (ESP)

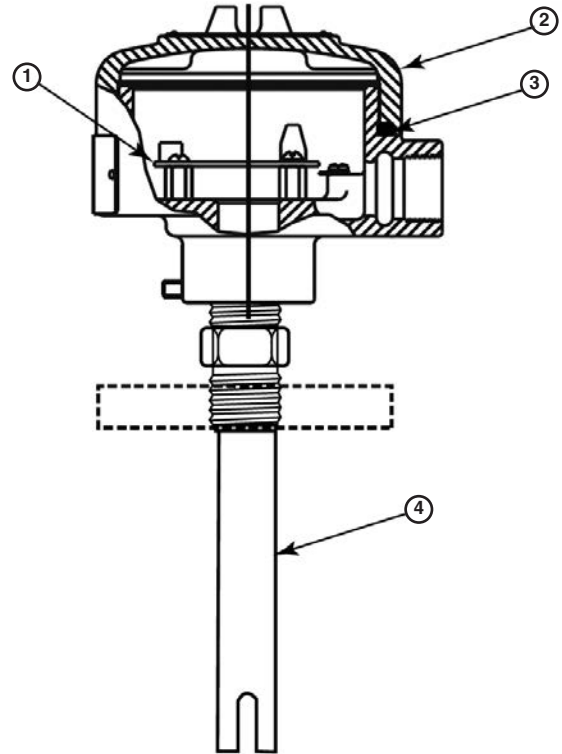
Для ряда моделей предусмотрена быстрая поставка (в пределах максимум 1 неделя после приема заказа) по программе срочной поставки (ESP).

Запчасти, доступные для быстрой поставки, условно обозначены серым цветом в таблицах выборки.



Преобразователь с присоединением JACK

Преобразователь с обжатými проводами



(1) Печатная плата с присоединением JACK J1 и J2

7-й знак	Заменяемое изделие
0	Z30-2043-003
1	Z30-2043-004
2	Z30-2043-002
H	Z30-2043-011
J	Z30-2043-012
K	Z30-2043-010

(1) Печатная плата с клеммными колодками ТВ4 и ТВ5

7-й знак	Заменяемое изделие
0	Z30-2086-003
1	Z30-2086-004
2	Z30-2086-002
H	Z30-2086-011
J	Z30-2086-012
K	Z30-2086-010

(2) Крышка корпуса

4-й знак	Заменяемое изделие
A	004-9105-001
V, W	004-9105-005

	Заменяемое изделие
(3) Уплотнительное кольцо	012-2101-345
(4) Зонд	Обратитесь к изготовителю

ВАЖНО

ПРАВИЛА ОБСЛУЖИВАНИЯ ЗАКАЗЧИКОВ

Владельцы изделий компании Magnetrol могут потребовать возврата изделия или любой его части изготовителю для ремонта или замены. Ремонт или замена будут произведены немедленно. Компания Magnetrol International произведет ремонт или замену изделия бесплатно для покупателя (или владельца), **не считая расходов на транспортировку**, если:

- а) возврат сделан в пределах гарантийного срока, и
- б) при осмотре на заводе будет установлено, что причиной неисправности является дефект материала или изготовления.

Если неисправность является следствием условий, нам не подконтрольных, или на нее **НЕ** распространяется гарантия, то владельцу будет предъявлен счет за работу и за детали, потребовавшиеся для ремонта или замены.

В некоторых случаях может оказаться целесообразным выслать запчасти либо, в особых случаях, новое изделие целиком для замены имеющегося оборудования до того, как оно будет возвращено. Если это окажется желательным, то сообщите на завод номер модели и заводской номер подлежащего замене устройства. В подобных случаях размер суммы за возвращенные материалы будет определяться исходя из объема действия гарантии.

В случае неправильного использования, претензии по прямым и косвенным убыткам не принимаются.

ПОРЯДОК ВОЗВРАТА

Для того чтобы мы могли эффективно работать с возвращаемыми материалами, вам необходимо получить от изготовителя форму «Согласие на возврат материалов». Данная форма должна обязательно сопровождать каждый материал, подлежащий возврату. Данную форму можно получить в местном представительстве компании, либо обратившись на завод. Просим Вас сообщить следующие сведения:

1. Имя покупателя
2. Описание изделия
3. Заводской номер или номер для ссылок
4. Требуемые мероприятия
5. Причина возврата
6. Сведения о рабочих условиях

Любое изделие, находившееся в эксплуатации, перед его возвратом на завод-изготовитель должно быть очищено с соблюдением соответствующих правил техники безопасности и охраны труда, действующих у владельца прибора.

Снаружи транспортировочной тары или коробки должен быть прикреплен листок данных о безопасности материалов (MSDS).

Отправка материалов на завод должна осуществляться только после предварительной оплаты расходов на транспортировку. Компания Magnetrol **не принимает** материалы, расходы на транспортировку которых не оплачены.

Все заменяемые детали и изделия будут отправляться на условиях EXW.

ВОЗМОЖНЫ ИЗМЕНЕНИЯ

БЮЛЛЕТЕНЬ № RU 51-604.23
ИЗДАНО: АВГУСТ 2021
ПРЕДЫДУЩЕЕ ИЗДАНИЕ: АВГУСТ 2017

Heikensstraat 6
9240 Zele, Belgium
Тел: +32-(0)52-45.11.11
e-mail: info@magnetrol.be

www.magnetrol.com



MAGNETROL®

AMETEK®
SENSORS, TEST & CALIBRATION