

ECHOTEL® 961/962

Interruttori di livello ad ultrasuoni

DESCRIZIONE

Il modello Echotel® 961/962 utilizza la tecnologia del segnale a impulsi per rilevare allarmi di alto o basso livello in una vasta gamma di liquidi da viscosi a leggeri. La tecnologia del segnale a impulsi fornisce prestazioni superiori in applicazioni con schiuma, aerazione, forte turbolenza e solidi sospesi.

Echotel® 961 è dotato di un punto di regolazione sensibile ed è ideale per l'utilizzo come allarme di alto o basso livello.

Echotel® 962 offre 2 punti di regolazione sullo stesso trasduttore, un punto di regolazione sensibile e un secondo punto di regolazione mediante un traferro superiore a passaggio diretto. L'unità viene utilizzata per allarme di livello o per controllare una pompa in modalità di riempimento/svuotamento automatico.

Echotel® 961/962 è dotato di una diagnostica avanzata che effettua un controllo continuo del trasduttore e dell'elettronica. La diagnostica emette inoltre allarmi per interferenze da rumore elettrico provenienti da fonti esterne.

CARATTERISTICHE

- Nessuna taratura
- A 2 fili, alimentazione tramite loop con uscita mA oppure alimentazione in linea CA/CC con relè integrati
- Auto-test continuo con uscita errore selezionabile
- Identificazione LED per:
 - allarme di processo
 - errore del trasduttore, dell'elettronica o interferenza da rumore elettrico
 - stato asciutto/bagnato del trasduttore
- Pulsanti per verifica manuale dei segnali di allarme ed errore
- Ritardo temporale regolabile fino a 10 s
- Trasduttori in metallo e in plastica
- Idoneo per i loop SIL 1 e SIL 2 (è disponibile un report FMEDA completo)



APPLICAZIONI

- SERBATOI: montaggio in qualunque posizione.
- CONDIZIONI OPERATIVE: non viene influenzato da
 - variazioni del dielettrico, densità o pH del liquido
 - presenza di schiuma, turbolenze, vapori visibili
 - riempimento e svuotamento rapidi
 - depositi sul trasduttore e bolle d'aria
 - condizioni di vuoto

Alimentato tramite loop o in linea



APPROVAZIONI

Agenzia	Approvazione
ATEX ①	II 1 G Ex ia IIC T4 Ga, a sicurezza intrinseca II 1/2 G Ex db IIC T6 Ga/Gb, antideflagrante
TÜV	WHG § 63
IEC	Ex db IIC T6 Ga/Gb Ex ia IIC T4 Ga
AIB	VLAREM II - 5.17.7
FM/CSA ②	
Standard di autorizzazione russi②	
Sono inoltre disponibili ulteriori approvazioni, consultare il produttore per maggiori informazioni	

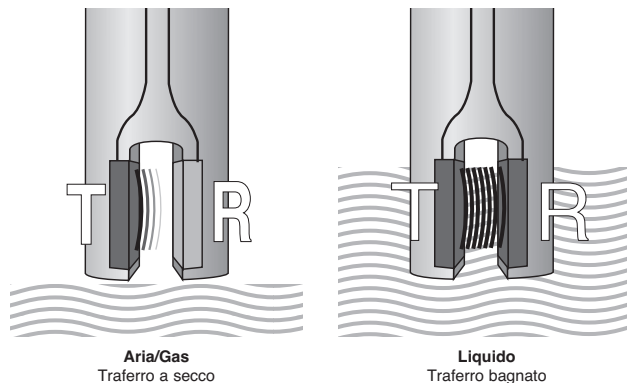
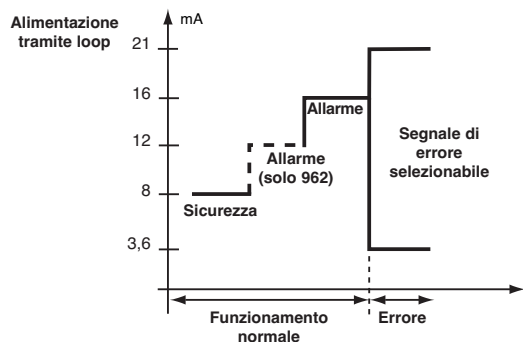
① Solo per trasduttori in metallo

② Consultare il produttore per la corretta selezione dei codici e delle certificazioni.

PRINCIPIO DI FUNZIONAMENTO

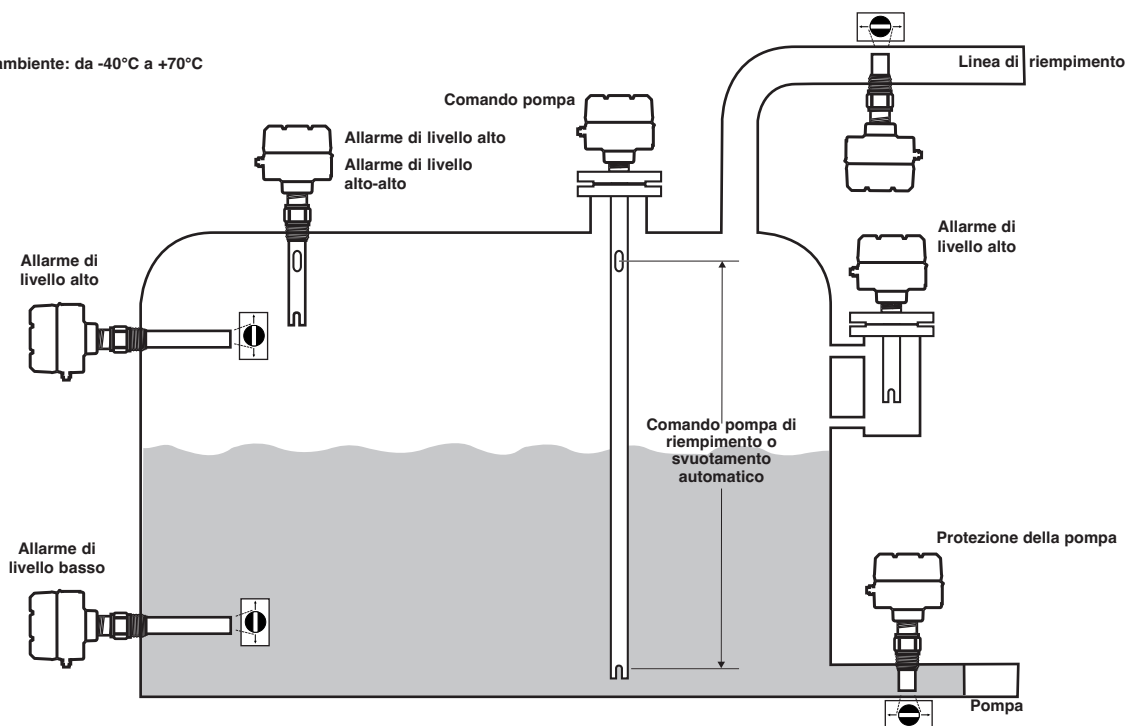
Il modello Echotel® 961/962 funziona in base a un principio a impulsi a due cristalli (o "trasmettitore-ricevitore") che applica una raffica elettronica ad alta frequenza al cristallo trasmettitore. Il segnale è quindi convertito in energia ad ultrasuoni e trasmesso attraverso il traferro sensibile al cristallo ricevitore. Quando nel traferro è presente dell'aria,

l'energia ad ultrasuoni ad alta frequenza viene attenuata, non permettendo la ricezione dell'energia. Quando un liquido è presente nel traferro, l'energia ad ultrasuoni si propaga attraverso il traferro e l'uscita in corrente a step o del relè indica la ricezione del segnale.

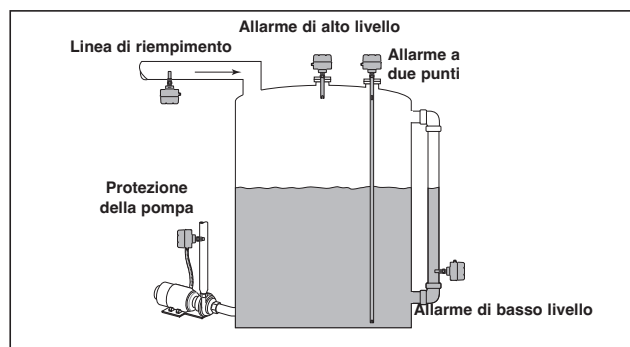


MONTAGGIO

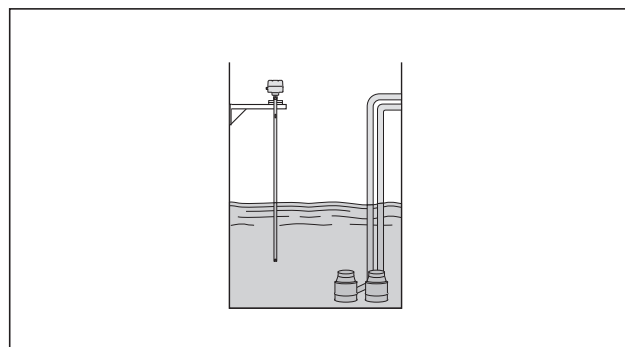
Temperatura ambiente: da -40°C a +70°C



APPLICAZIONI



Allarme di livello alto/basso



Comando pompa

SPECIFICHE ELETTRONICA

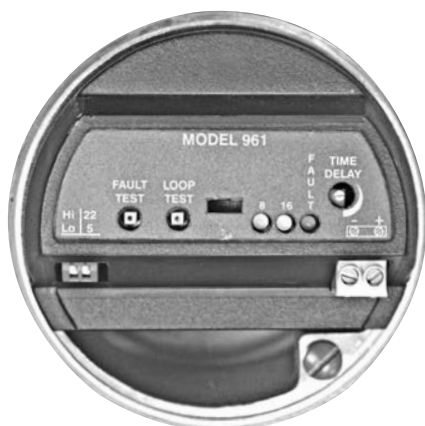
Descrizione		Specifica
Tensione di ingresso	Versione mA	A due fili, alimentato tramite loop, 12-35 V CC
	Versione relè	100-265 V CA 50/60 Hz o 12-35 V CC
Consumo		< 3 Watt (versione relè) – < 1 Watt (versione mA)
Uscita	Versione mA	961 : 8 mA (sicurezza), 16 mA (allarme) \pm 1 mA 962 : 8 mA (sicurezza), 12 mA (allarme traferro inferiore), 16 mA (allarme traferro superiore) \pm 1 mA 961/962 : segnale di errore \leq 3,6 o \geq 22 mA
	Versione relè	961 : un relè DPDT 5 A 962 : due relè SPDT 5 A 961/962 : un relè SPDT 5 A per malfunzionamento
Ritardo		Regolabile da 0,5 a 10 s (oltre ai tempi di risposta del trasduttore)
Indicazione		LED per lo stato allarme di processo, malfunzionamento (errore del trasduttore, dell'elettronica o interferenza da rumore elettrico) e lo stato asciutto/bagnato del trasduttore (solo 961 con relè)
Auto-test	Automatico	Verifica continuamente elettronica, trasduttore e interferenze da rumore
	Manuale	Tramite pulsante per controllare le uscite di allarme e l'uscita/funzione errore
Materiale custodia		IP66, in alluminio pressofuso o acciaio inox pressofuso
Approvazioni		ATEX II 1 G Ex ia IIC T4 Ga, a sicurezza intrinseca (unità con uscita in corrente a step) ATEX II 1/2 G Ex db IIC T6 Ga/Gb, custodia antideflagrante IEC Ex db IIC T6 Ga/Gb + IEC Ex ia IIC T4 Ga Protezione troppo pieno TÜV - WHG § 63/VLAREM II 5.17.7 Sono inoltre disponibili ulteriori approvazioni, consultare il produttore per maggiori informazioni
SIL (Safety Integrity Level, livello di integrità di sicurezza)		Sicurezza funzionale SIL 2 in conformità a IEC 61508 – SFF > 90 % Sono disponibili su richiesta un report FMEDA completo e dichiarazioni di conformità
Dati elettrici		Ui = 28,4 V, Li = 94 mA, Pi = 0,67 W (versione mA)
Dati equivalenti		Ci = 10,4 nF (961)/Ci = 60 nF (962), Li = 400 μ H (versione mA)
Urti/vibrazioni		ANSI/ISA-S71.03 Classe SA1 (urti), ANSI/ISA-S71.03 Classe VC2 (vibrazioni)
Peso netto		Alluminio: 1 kg – solo elettronica/Acciaio inox: 2,5 kg – solo elettronica

PRESTAZIONI

Descrizione	Specifica
Tempo di risposta	Tipico 0,5 secondi
Ripetibilità	\pm 2 mm
Temperatura ambiente	Da -40°C a +70 °C
Umidità	0-99 %, senza condensa
Compatibilità elettromagnetica	Conforme alle norme CE (EN61326: 1997 + A1 + A2) e NAMUR NE 21

SPECIFICHE TRASDUTTORE

Descrizione	Trasduttori in plastica	Trasduttori in metallo
Materiale	CPVC Kynar® (PVDF)	Acciaio inox 316/316L (1.4401/1.4404) Hastelloy® C (2.4819) Monel® (2.4360)
Montaggio	Filettato (NPT/BSP) – Flangiato (ASME - EN)	
Lunghezza di azionamento	Da 5 cm a 304 cm – PVDF Da 5 cm a 330 cm – CPVC	Da 3 cm a 330 cm
Temperatura di processo (consultare i grafici temp./press.)	Da -40 °C a +120 °C – PVDF Da -40 °C a +80 °C – CPVC	Da -40 °C a +165 °C – standard Da -80 °C a +120 °C – versione bassa temperatura in acciaio inox 316/316L
Pressione max (consultare i grafici temp./press.)	13,8 bar a +40 °C per unità filettate NPT	82,8 bar per trasduttori in Monel Per materiali diversi, consultare i grafici temp./press.
	La pressione massima per i modelli flangiati è determinata dalla pressione di design della connessione di processo selezionata.	



961 alimentato tramite loop



961 alimentato in linea

FUNZIONI

Ritardo temporale regolabile:

Echotel® 961/962 offre tempi di risposta rapidi, solitamente < 1 secondo. In applicazioni con superfici in ebollizione o con turbolenze, ciò può portare alla diffusione del segnale in uscita. Per tali applicazioni, l'utente può regolare tramite potenziometro un ritardo compreso tra 0,5 e 10 s ed evitare la diffusione del segnale in uscita.

Pulsanti per il controllo manuale:

È possibile controllare manualmente il segnale di allarme e il segnale di errore del dispositivo Echotel® 961/962 tramite pulsanti. Per unità alimentate tramite loop, il pulsante «Loop Test» controlla in modo sequenziale la variazione della corrente di loop. Per unità azionate da relè, il pulsante «Level Test» modifica lo stato del relè da eccitato a diseccitato (o viceversa). Premendo il pulsante «Fault Test» si arrestano tutti gli impulsi del trasmettitore, simulando un guasto all'elettronica e permettendo la verifica del segnale di uscita selezionato.

Identificazione LED:

I LED di allarme comunicano gli stati di allarme. Per i modelli 962, viene comunicato lo stato di allarme di ogni traferro. Nel modello 961 (con uscita di relè) un LED apposito, indipendentemente dallo stato di allarme, comunica se il traferro è immerso o meno.

Il LED «Fault» comunica un malfunzionamento dell'unità. La sequenza lampeggiante del LED identifica il guasto (elettronica, trasduttore o interferenza da rumore elettrico). Il LED «Malfunction» (solo per unità con relè) conferma che il relè corrispondente è eccitato durante il funzionamento normale.

Comando pompa (solo modello 962 con relè):

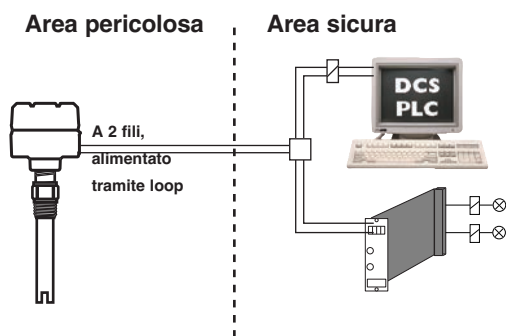
Il modello 962 con relè può essere impostato per il comando pompa o l'allarme di livello. Selezionando il comando pompa (PC), l'unità arresta i 2 relè SPDT e offre la funzione di riempimento o svuotamento automatico tra i 2 punti di regolazione. In modalità di allarme di livello (LC), l'unità rileva l'allarme di livello alto e alto-alto oppure basso e basso-basso.

Segnale di errore selezionabile:

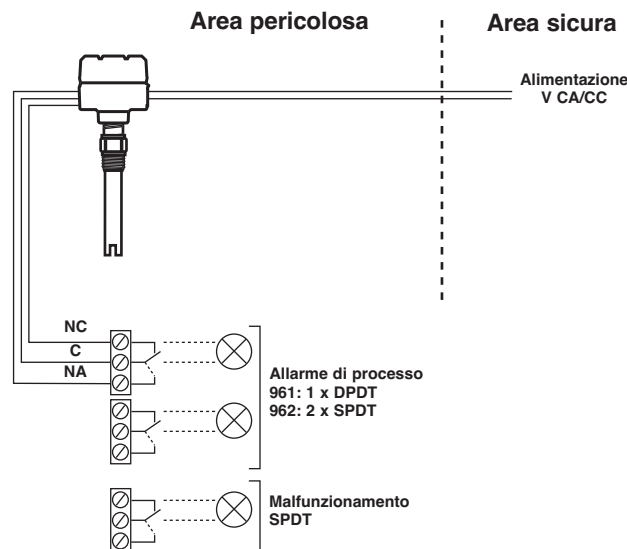
Il segnale di errore delle unità alimentate tramite loop (961/962) può essere impostato a 3,6 o 22 mA. Il relè di malfunzionamento separato del modello 961 può essere impostato per il funzionamento indipendente o congiunto con il relè di allarme. Il modello 962 con relè segnala sempre un malfunzionamento tramite il relè di allarme.

COLLEGAMENTI ELETTRICI

Alimentato tramite loop



Alimentato in linea



PIANO DI CONSEGNA "QUICK RESPONSE CELL" (QRC)

Molti modelli sono disponibili con spedizione extra veloce entro massimo 15 giorni dopo la ricezione dell'ordine tramite Quick Response Cell (QRC).

I modelli coperti dal servizio QRC sono opportunamente codificati con il codice verde nel modulo di selezione strumento. Per usufruire del vantaggio del QRC basta semplicemente indicare i codici modello verdi (per le dimensioni standard).

La consegna QRC si limita ad un massimo di 10 pezzi per ordine. Contatta il tuo rappresentante locale per le tempistiche di produzione per ordini di maggiore volume, sia per gli altri prodotti disponibili e opzioni.

Dati di selezione

Un sistema di misura completo è costituito da:

1. Elettronica Echotel®
2. Trasduttore Echotel®

1. Codice d'ordine per l'elettronica Echotel®

1 2 3 | NUMERO MODELLO BASE

9 6 1	Elettronica Echotel® 961 per trasduttori 9M1 con punto di regolazione singolo
9 6 2	Elettronica Echotel® 962 per trasduttori 9M2 con punto di regolazione doppio

4 5 6 | ALIMENTAZIONE

5 0 A	Elettronica alimentata tramite loop a due fili 12-35 V CC con uscita in corrente a step
2 D A	Elettronica alimentata in linea 12-35 V CC, con uscita relè flash in oro 5 A
7 D A	Elettronica alimentata in linea 100-265 V CA, con uscita relè flash in oro 5 A

7 | ACCESSORI

0	Coperchio custodia cieco
1	Coperchio custodia con finestra in vetro (solo per custodie in alluminio)

8 | MONTAGGIO

0	Elettronica a montaggio integrale
---	-----------------------------------

9 | APPROVAZIONI

Unità con uscita in corrente a step (carattere 5 = 0)

A	ATEX II 1 G Ex ia IIC T5 Ga, a sicurezza intrinseca
C	ATEX II 1/2 G / IEC Ex db IIC T6 Ga/Gb, antideflagrante
1	Custodia stagna

Unità con uscita a relè (carattere 5 = D)

C	ATEX II 1/2 G / IEC Ex db IIC T6 Ga/Gb, antideflagrante
3	Custodia stagna

10 | MATERIALE CUSTODIA/INGRESSO CAVI

1	Custodia in alluminio pressofuso con ingresso cavi M20 x 1,5 (2 ingressi – uno chiuso)
0	Custodia in alluminio pressofuso con ingresso cavi 3/4" NPT (2 ingressi – uno chiuso)
3	Custodia in acciaio inox pressofuso con ingresso cavi M20 x 1,5 (2 ingressi – uno chiuso)
2	Custodia in acciaio inox pressofuso con ingresso cavi 3/4" NPT (2 ingressi – uno chiuso)

9	6			A			0		
1	2	3	4	5	6	7	8	9	10

Codice d'ordine completo per l'elettronica Echotel®

→ X = prodotto con richiesta specifica del cliente

2. Codice d'ordine per il trasduttore Echotel®

1 2 3 | NUMERO MODELLO BASE

9 M 1	Trasduttore Echotel® 961 con punto di regolazione singolo
9 M 2	Trasduttore Echotel® 962 con punto di regolazione doppio

4 | MATERIALI TRASDUTTORE (per aree pericolose utilizzare solo trasduttori in metallo)

A	Acciaio inox 316/316L (1.4401/1.4404)
B	Hastelloy® C (2.4819) – disponibile solo con 9M1
C	Monel® (2.4360) – disponibile solo con 9M1
N	Acciaio inox 316/316L (1.4401/1.4404) & NACE MR0175/MR0103
P	CPVC
R	Kynar® (PVDF) – disponibile solo con 9M1

VEDERE ALLA PAGINA SUCCESSIVA

9	M								
1	2	3	4	5	6	7	8	9	10

→ X = prodotto con richiesta specifica del cliente

2. Codice d'ordine per il trasduttore Echotel®

VEDERE LA PAGINA PRECEDENTE

5 6 | CONNESSIONE DI PROCESSO

Filettata (i trasduttori in plastica sono disponibili solo con connessione 3/4" NPT)

1 1	3/4" NPT
2 1	1" NPT

1 2	3/4" BSP (G 3/4")
2 2	1" BSP (G 1")

Flange ASME per trasduttori in metallo

2 3	1"	150 libbre	ASME RF
2 4	1"	300 libbre	ASME RF
2 5	1"	600 libbre	ASME RF
3 3	1 1/2"	150 libbre	ASME RF
3 4	1 1/2"	300 libbre	ASME RF
3 5	1 1/2"	600 libbre	ASME RF
4 3	2"	150 libbre	ASME RF
4 4	2"	300 libbre	ASME RF
4 5	2"	600 libbre	ASME RF
5 3	3"	150 libbre	ASME RF
5 4	3"	300 libbre	ASME RF
5 5	3"	600 libbre	ASME RF
6 3	4"	150 libbre	ASME RF
6 4	4"	300 libbre	ASME RF
6 5	4"	600 libbre	ASME RF

Flange EN per trasduttori in metallo

B B	DN 25	PN 16/25/40	EN 1092-1 Tipo A
B C	DN 25	PN 63/100	EN 1092-1 Tipo B2
C B	DN 40	PN 16/25/40	EN 1092-1 Tipo A
C C	DN 40	PN 63/100	EN 1092-1 Tipo B2
D A	DN 50	PN 16	EN 1092-1 Tipo A
D B	DN 50	PN 25/40	EN 1092-1 Tipo A
D D	DN 50	PN 63	EN 1092-1 Tipo B2
D E	DN 50	PN 100	EN 1092-1 Tipo B
E A	DN 80	PN 16	EN 1092-1 Tipo A
E B	DN 80	PN 25/40	EN 1092-1 Tipo A
E D	DN 80	PN 63	EN 1092-1 Tipo B2
E E	DN 80	PN 100	EN 1092-1 Tipo B2
F A	DN 100	PN 16	EN 1092-1 Tipo A
F B	DN 100	PN 25/40	EN 1092-1 Tipo A
F D	DN 100	PN 63	EN 1092-1 Tipo B2
F E	DN 100	PN 100	EN 1092-1 Tipo B2

Flange ASME per trasduttori in plastica^①

2 3	1"	150 libbre	ASME RF ^②
3 3	1 1/2"	150 libbre	ASME RF ^②
4 3	2"	150 libbre	ASME RF ^②

Flange EN per trasduttori in plastica^①

B A	DN 25	PN 16	EN 1092-1 Tipo A
C A	DN 40	PN 16	EN 1092-1 Tipo A
D A	DN 50	PN 16	EN 1092-1 Tipo A

- ① Flange CPVC per trasduttori CPVC, flange in acciaio inox rivestite in Kynar® per trasduttori in Kynar®
- ② Flange FF (superfici piane) per trasduttori CPVC

7 | TIPO SENSORE

A	Sensore standard: min -40 °C/max +165 °C
C	Sensore bassa temperatura: min -80 °C/max +120 °C – disponibile solo con 9M1-A

8 9 10 | LUNGHEZZA DI AZIONAMENTO – Specificata per incrementi di 1 cm

Lunghezza di inserimento totale = lunghezza di azionamento + 6 mm

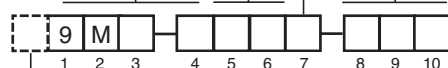
Trasduttori 9M1 - selezionabili

0 0 3	Minimo 3 cm – solo per trasduttori in metallo con connessioni NPT
0 0 5	Minimo 5 cm – per tutte le altre connessioni
3 0 4	Massimo 304 cm – per materiale Kynar (PVDF)
3 3 0	Massimo 330 cm – per tutti gli altri materiali

Trasduttori 9M2 lunghezza "A"

Specificare la lunghezza "B" separatamente (vedi disegno e nota nella sezione "Dimensioni")

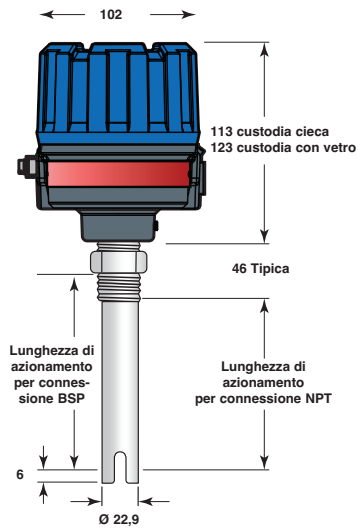
0 1 3	Minimo 13 cm – solo per trasduttori in metallo con connessioni NPT
0 1 5	Minimo 15 cm – per tutte le altre connessioni
3 3 0	Massimo 330 cm



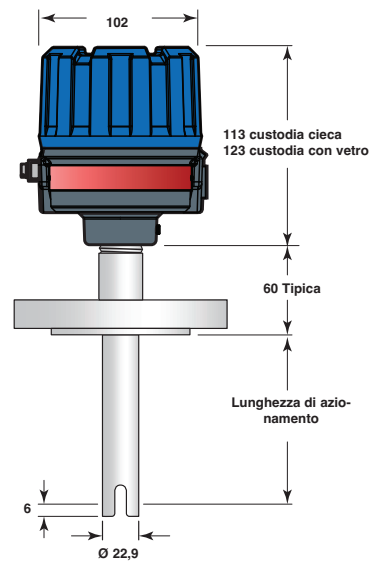
Codice d'ordine completo per il trasduttore Echotel®

X = prodotto con richiesta specifica del cliente

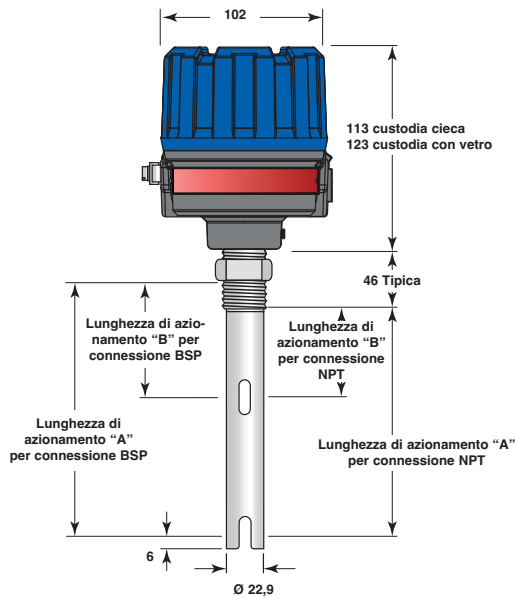
DIMENSIONI in mm



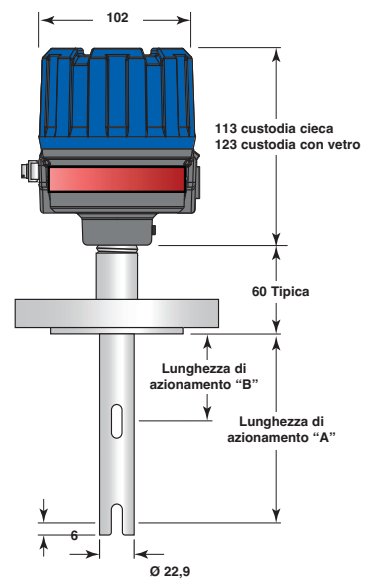
961 - Connessione filettata



961 - Connessione flangiata



962 - Connessione filettata

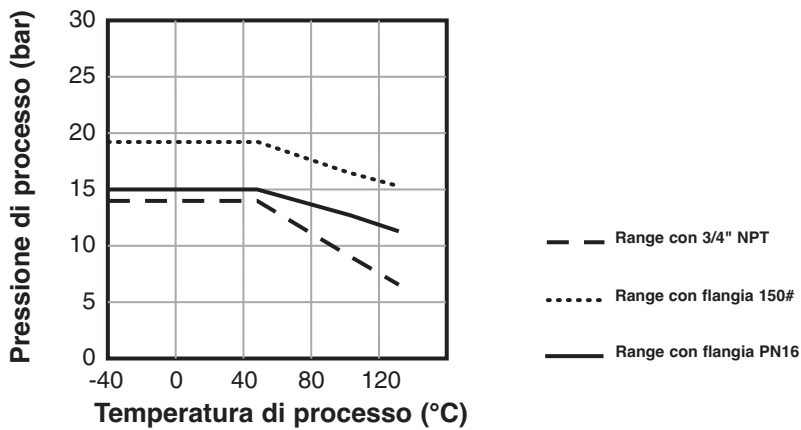


962 - Connessione flangiata

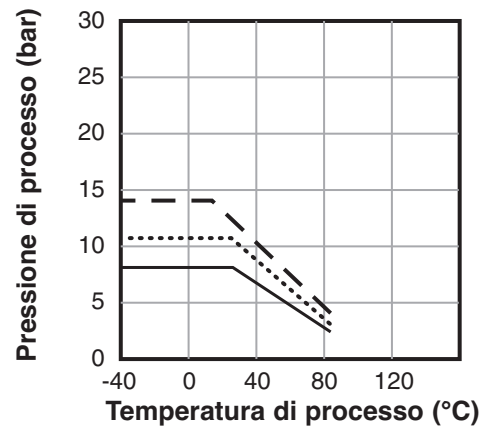
Note: - La differenza tra lunghezze di azionamento "A" e "B" deve essere minimo 8 cm.
 - La lunghezza massima per la dimensione "B" è 322 cm.

VALORI NOMINALI PRESSIONE/TEMPERATURA

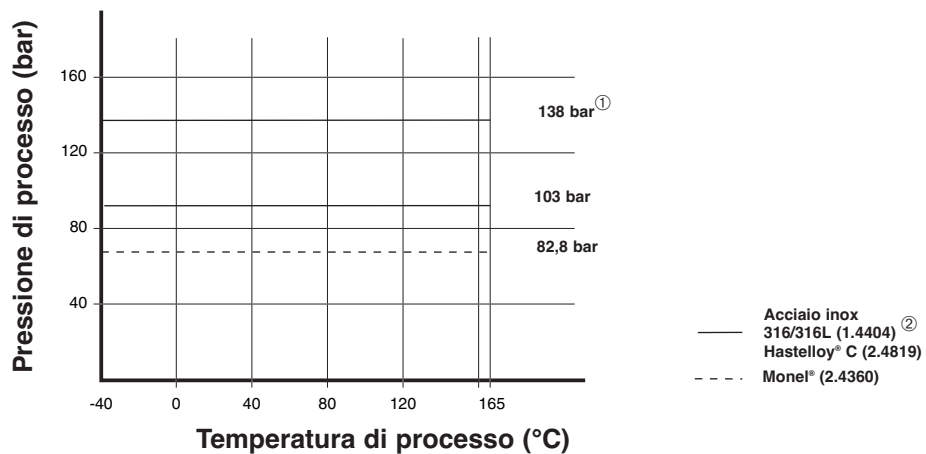
Valori nominali trasduttore in Kynar®



Valori nominali trasduttore in CPVC



Valori nominali trasduttore in metallo



- ① Applicabile solo alle connessioni NPT con lunghezza di azionamento = 3 cm e a tutte le altre connessioni con lunghezza di azionamento = 5 cm.
 ② Per sensore bassa temperatura: da -80 °C a +120 °C.



CONTROLLO QUALITÀ - ISO 9001

LE PROCEDURE DI CONTROLLO DI PRODUZIONE IN USO ALLA MAGNETROL GARANTISCONO IL PIÙ ALTO LIVELLO QUALITATIVO NELLA FABBRICAZIONE DEI PROPRI STRUMENTI. IL NOSTRO SISTEMA QUALITÀ È APPROVATO E CERTIFICATO IN BASE ALLE NORME ISO 9001: LA NOSTRA SOCIETÀ È ORGANIZZATA PER SODDISFARE COMPLETAMENTE IL CLIENTE GRAZIE ALL'ELEVATO LIVELLO QUALITATIVO DEI PRODOTTI E DEI SERVIZI OFFERTI.

GARANZIA DEL PRODOTTO

TUTTI I TRASMETTITORI DI LIVELLO ELETTRONICI E AD ULTRASUONI MAGNETROL SONO GARANTITI ESENTI DA DIFETTI DI MATERIALI E DI LAVORAZIONE PER 18 MESI DALLA DATA DI SPEDIZIONE. NEL CASO DI CATTIVO FUNZIONAMENTO E RESTITUZIONE ENTRO I LIMITI DELLA GARANZIA MEDESIMA, MAGNETROL INTERNATIONAL PROVVEDERÀ ALLA RIPARAZIONE O ALLA SOSTITUZIONE SENZA ALCUN ADDEBITO PER L'ACQUIRIMENTO (O PER IL PROPRIETARIO), FATTA ECCEZIONE PER LE SPESE DI TRASPORTO. MAGNETROL DECLINA QUALSIASI RESPONSABILITÀ PER USO IMPROPRIO, RECLAMI, DANNI O SPESE DIRETTI OPPURE INDIRETTI DERIVANTI DALL'INSTALLAZIONE O DALL'IMPIEGO DEI PRODOTTI. NON ESISTONO ALTRE GARANZIE ESPLICITE O IMPLICITE, AD ECCEZIONE DELLE SPECIALI GARANZIE SCRITTE RELATIVE AD ALCUNI PRODOTTI MAGNETROL.

CON RISERVA DI VARIAZIONI

BOLLETTINO N.: IT 51-137.10
 VALIDO DA: LUGLIO 2021
 SOSTITUISCE: Ottobre 2017

Sede centrale europea & Stabilimento di produzione

Heikensstraat 6
 9240 Zele, Belgium
 Tel: +32-(0)52-45.11.11
 e-mail: info.magnetrolbe@ametek.com

www.magnetrol.com



MAGNETROL®

AMETEK®