

ECHOTEL® 355

Trasmittitore a ultrasuoni senza contatto per la misurazione di livello, volume e portate in canali a cielo aperto

DESCRIZIONE

Echotel® 355 è un trasmettitore a ultrasuoni senza contatto ad alte prestazioni e a montaggio integrale, per la misurazione del livello e del volume di liquidi nonché delle portate in canali a cielo aperto.

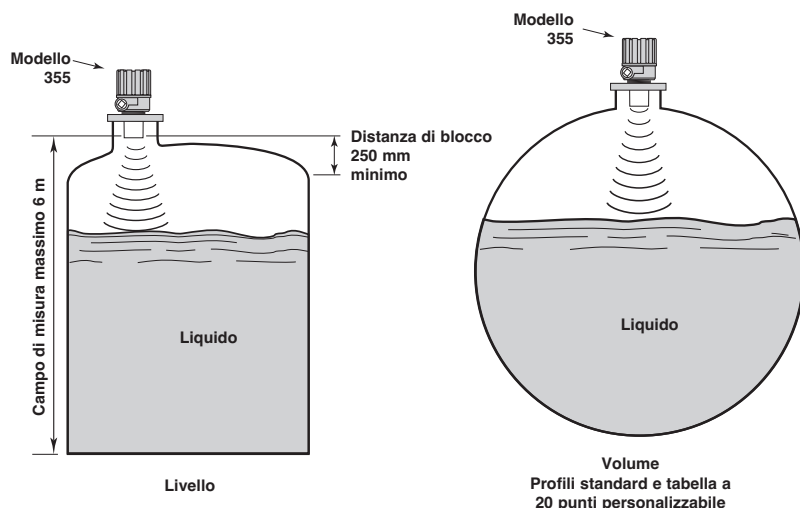
Le componenti elettroniche sono alloggiare in una custodia a singolo comparto in alluminio pressofuso o in Lexan®. I circuiti elettronici intelligenti analizzano il profilo dell'eco degli ultrasuoni, applicano la compensazione della temperatura, eliminano i falsi bersagli ed elaborano gli eco effettivi provenienti dalla superficie del liquido. Ne consegue una misurazione estremamente affidabile anche in applicazioni difficili, ad esempio in presenza di turbolenze o falsi eco.

CARATTERISTICHE

- Trasmittitore a due fili, a sicurezza intrinseca e alimentazione tramite loop
- Configurazione semplice e rapida tramite display a 2 righe di 16 caratteri e tastiera a 4 pulsanti
- Eliminazione dei falsi bersagli per l'identificazione degli eco effettivi dalla superficie del liquido
- Profili di serbatoio regolari e tabella a 20 punti personalizzabile per il calcolo del volume
- Elementi primari di canali artificiali/chiusure ed equazione generica per le portate in canali a cielo aperto
- Due totalizzatori da 7 cifre per la portata:
 - ripristinabile
 - totalizzatore continuo

APPLICAZIONI

- Canali a cielo aperto, chiusure e canali artificiali
- Serbatoi per vernici, inchiostri e solventi
- Stoccaggio di sostanze chimiche
- Prodotti densi e viscosi
- Reattori e serbatoi giornalieri



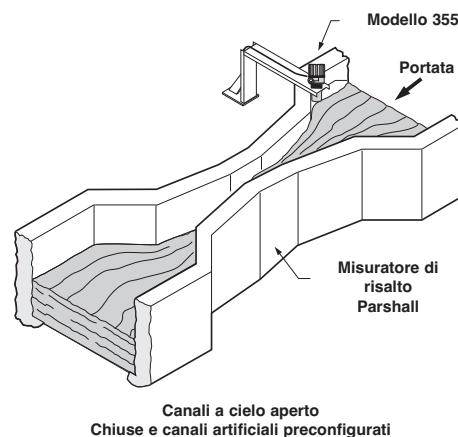
Campo di misura fino a 6 m



CERTIFICAZIONI

Organismo	Certificazioni
ATEX Ex	II 1 G Ex ia IIC T4, a sicurezza intrinseca II 1/2 G Ex ma / d IIC T6, antideflagrante
FM APPROVED	Non infiammabile e a sicurezza intrinseca

① Consultare il produttore per i codici corretti.



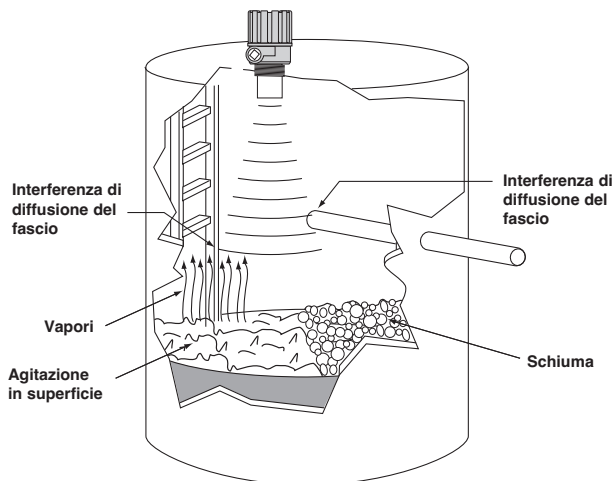
PRINCIPIO DI FUNZIONAMENTO

La misurazione del livello viene eseguita tramite l'emissione di un impulso di ultrasuoni dalla superficie del trasduttore e il rilevamento del tempo di percorrenza tra l'invio dell'impulso e il relativo eco riflesso dalla superficie del liquido. Poiché la velocità del suono dipende dalla temperatura, il trasduttore misura anche la temperatura ambiente per compensare la variazione della velocità.

Calcolo dei campi di misura

I trasmettitori per misurazioni a ultrasuoni senza contatto sono generalmente regolati alla massima rangeability. In base alle condizioni di processo, il campo di misura massimo deve essere ridotto per potere ottenere un risultato di misurazione ottimale. Utilizzare la tabella seguente per calcolare la rangeability corretta relativa all'applicazione desiderata.

6 m x moltiplicatore di prestazioni (vedere tabella seguente) in base alle condizioni di processo.



PARAMETRO OPERATIVO	CONDIZIONE	MULTIPLICATORE DI PRESTAZIONI
AGITAZIONE IN SUPERFICIE: le prestazioni possono diminuire per effetto dell'agitazione in superficie o delle onde. Una moderata agitazione determina un limitato deterioramento delle prestazioni. La condizione peggiore si verifica quando la superficie riflettente è buona, ma agisce nella direzione errata.	Superficie liscia di aspetto vetroso	1,0
	Agitazione leggera, maretta	0,9
	Agitazione forte	0,8
	Vortice lieve	0,7
VAPORI E CONDENSA: i vapori possono causare problemi quando la temperatura di processo del liquido è notevolmente superiore alla temperatura ambiente. Quanto più grande è la differenza, tanto maggiore sarà la probabilità di problemi dovuti ai vapori. I problemi derivano dalla condensazione o stratificazione nel percorso del suono, entrambi fenomeni che attenuano il segnale sonoro e degradano le prestazioni. In caso di utilizzo di uno sfiato, assicurarsi che esso sia opportunamente distanziato dal trasduttore.	Nessuna condensa	1,0
	Poca condensa	0,9
	Molta condensa/aspetto offuscato	0,8
INTERFERENZA DI DIFFUSIONE DEL FASCIO: è consigliabile che non siano presenti ostacoli, quali pioli di scala, tubi di riempimento, pali di supporto, ecc., entro il fascio di ultrasuoni (10°). Se l'ostacolo non è evitabile, fare in modo che sia il più lontano possibile dal trasduttore. Le interferenze generate da pale di agitatori sono solo intermittenti e hanno generalmente un effetto limitato sulle prestazioni. Per l'eliminazione dei falsi eco generati da pale di agitatori inclusi nell'angolo del fascio è inoltre disponibile uno speciale algoritmo software.	Nessuna interferenza entro mezzo angolo del fascio (5°)	1,0
	Agitatore a velocità inferiori a 60 giri/min	1,0
	Agitatore a velocità superiori a 60 giri/min	Consultare il produttore
	Interferenza esterna ai 2°, lontana dal trasduttore (nel terzo inferiore del campo di misura)	0,8
Interferenza esterna ai 2°, vicina al dal trasduttore (nel terzo superiore del campo di misura)	0,5	
SCHIUMA: la schiuma può attenuare gli ultrasuoni e impedire il regolare funzionamento del sistema. Laddove possibile, si può migliorare le prestazioni spostando il trasduttore in una zona del serbatoio in cui è presente una minore quantità di schiuma. Se particolarmente dense, le schiume possono talora generare una riflessione dalla superficie superiore. I moltiplicatori riportati sulla destra rappresentano valori puramente indicativi. Per informazioni più dettagliate consultare il produttore.	Nessuna schiuma	1,0
	Schiuma lieve, spessore inferiore a 6 mm	0,8
	Schiuma lieve, spessore inferiore a 12 mm	0,5
	Schiuma lieve, spessore superiore a 25 mm	0,1

ESEMPIO: serbatoio soggetto a forte agitazione, senza condensa, nessuna interferenza e schiuma lieve in superficie.

Campo di misura massimo consigliato: $6 \text{ m} \times 0,8 \times 1,0 \times 1,0 \times 0,8 = 3,84 \text{ m}$

PIANO DI CONSEGNA RAPIDA (ESP)

Con il piano di consegna rapida (ESP) numerosi apparecchi sono disponibili in consegna rapida, di solito entro 4 settimane dopo il ricevimento dell'ordine d'acquisto.

I modelli a cui si applica il servizio ESP sono indicati dai codici in grigio all'interno delle tabelle dei dati di selezione. Per usufruire di questo servizio, è sufficiente associare i codici di colore grigio corrispondenti al numero dei modelli (per dimensioni standard).

Il servizio ESP non è disponibile per gli ordini uguali o superiori alle dieci unità. Contattare il rappresentante locale per i tempi di consegna relativi agli ordini di quantitativi maggiori oppure per altri prodotti e opzioni.

DATI DI SELEZIONE

1. Codice d'ordine per il trasmettitore Echotel 355

NUMERO MODELLO BASE

3 5 5 - 5 1	Trasmettitore a ultrasuoni a due fili, alimentato tramite loop e senza contatto, 24 V CC con connessione HART®
3 5 5 - 5 0	Trasmettitore a ultrasuoni a due fili, alimentato tramite loop e senza contatto, 24 V CC senza connessione HART®

ACCESSORI

0 A	Display digitale e tastiera
-----	-----------------------------

MONTAGGIO/CERTIFICAZIONE

1	Montaggio integrale, resistente agli agenti atmosferici
A	Montaggio integrale, ATEX a sicurezza intrinseca
C	Montaggio integrale, ATEX antideflagrante (non disponibile con custodia in plastica Lexan®)

MATERIALE CUSTODIA/INGRESSO CAVI

0	IP 66, alluminio pressofuso con ingresso cavi 3/4" NPT (2 ingressi – uno chiuso)
1	IP 66, alluminio pressofuso con ingresso cavi M20 x 1,5 (2 ingressi – uno chiuso)
6	IP 66, plastica Lexan® con ingresso cavi 3/4" NPT (2 ingressi – uno chiuso)
7	IP 66, plastica Lexan® con ingresso cavi M20 x 1,5 (ingresso singolo)

TRASDUTTORE

B	60 kHz, polipropilene, connessione di processo da 2" NPT
R	60 kHz, Kynar Flex®, connessione di processo da 2" NPT

3 5 5 - 5 0 A

Codice d'ordine completo per il trasmettitore Echotel 355

X = se vi sono variazioni rispetto al codice di selezione standard

SPECIFICHE TRASMETTITORE

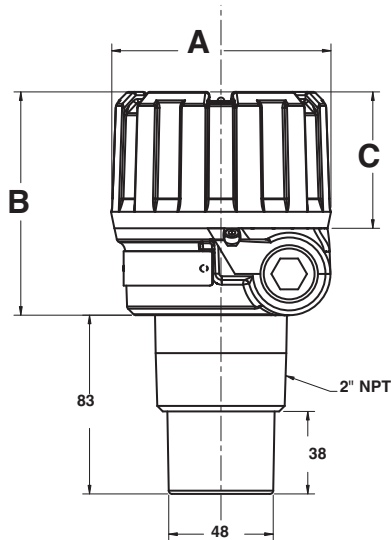
SPECIFICHE FUNZIONALI/FISICHE

Descrizione	Specifica
Alimentazione (ai terminali)	Resistente agli agenti atmosferici/ATEX antideflagrante: da 16 a 36 V CC ATEX a sicurezza intrinseca: da 16 a 28,4 V CC
Uscita	4-20 mA o 4-20 mA con connessione HART®, utilizzabile da 3,8 a 20,5 mA (conforme a NAMUR NE 43)
Campo di misura	Da 330 mm a 6 m (a seconda delle condizioni di processo)
Risoluzione	Analogica: 0,01 mA Display: 0,1 cm
Resistenza loop	400 Ω a 20 mA - 24 V CC o 350 Ω a 22 mA - 24 V CC
Smorzamento	Regolabile 0-60 s
Allarme diagnostico	Regolabile 3,6 mA, 22 mA, HOLD (ultimo valore)
Interfaccia utente	Comunicatore HART®, PACTware® e/o tastiera a 4 pulsanti
Display	Display LCD 2 righe di 16 caratteri
Lingua menù	Inglese/spagnolo/francese/tedesco
Materiale custodia	IP 66/Alluminio A356T6 (< 0,20% rame) o materiale termoplastico Lexan®
Certificazioni	ATEX II 1 G Ex ia IIC T4, a sicurezza intrinseca ATEX II 1/2 G Ex ma / d IIC T6, antideflagrante cFMus, non infiammabile e a sicurezza intrinseca
SIL (Safety Integrity Level, livello di integrità di sicurezza)	Sicurezza funzionale SIL 1 come 1oo1 in conformità a IEC 61508 – SFF dell'88,5%
Dati elettrici	Ui = 28,4 V, Li = 94 mA, Pi = 0,67 W // Ui = 28 V, Li = 120 mA, Pi = 0,84 W
Dati equivalenti	Ci = 5,5 nF; Li = 370 μH
Categoria urti/vibrazioni	ANSI/ISA-S71.03 SA1 (urti), ANSI/ISA-S71.03 VC2 (vibrazioni)
Peso netto	Alluminio pressofuso: 1,45 kg compreso trasduttore in Kynar Flex® Lexan®: 0,73 kg compreso trasduttore in polipropilene
Ingombro complessivo	Alt. 186 mm x Lar. 101 mm - alluminio pressofuso Alt. 166 mm x Lar. 96 mm - Lexan®

PRESTAZIONI

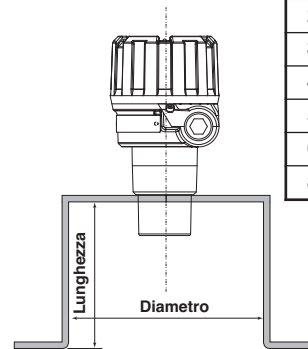
Descrizione	Specifica
Linearità	± 10 mm
Precisione	Il valore che risulta maggiore tra ± 0,2% dell'intero campo di misura o 6 mm
Distanza di blocco	250 mm
Risoluzione	± 2,5 mm
Ripetibilità	± 3 mm
Tempo di risposta	< 1 s
Tempo di riscaldamento	30 secondi
Temperatura ambiente	Da -40°C a +70°C (resistente agli agenti atmosferici fino a +80°C) Display: da -20°C a +70°C
Umidità	0-99%, senza condensa
Temperatura di processo	Da -40°C a +80°C
Pressione di processo	Max 3 bar
Compatibilità elettromagnetica	Conforme alle norme CE (EN61326: 1997 + A1 + A2)

DIMENSIONI in mm



L'interno del bocchello deve essere liscio. Il bordo interno all'estremità del bocchello deve essere liscio e privo di bavature.

Ø bocchello	Lunghezza max
2" (50 mm)	Non consigliato
3" (75 mm)	225 mm
4" (100 mm)	300 mm
5" (125 mm)	375 mm
6" (150 mm)	450 mm
8" (200 mm)	500 mm



Custodia	A	B	C
Alluminio pressofuso	101	103	63
Plastica Lexan®	96	83	42



CONTROLLO QUALITÀ – ISO 9008

LE PROCEDURE DI CONTROLLO DI PRODUZIONE IN USO ALLA MAGNETROL GARANTISCONO IL PIÙ ALTO LIVELLO QUALITATIVO NELLA FABBRICAZIONE DEI PROPRI STRUMENTI.
IL NOSTRO SISTEMA QUALITÀ È APPROVATO E CERTIFICATO IN BASE ALLE NORME ISO 9008: LA NOSTRA SOCIETÀ È ORGANIZZATA PER SODDISFARE COMPLETAMENTE IL CLIENTE GRAZIE ALL'ELEVATO LIVELLO QUALITATIVO DEI PRODOTTI E DEI SERVIZI OFFERTI.

GARANZIA DEL PRODOTTO

TUTTI I CONTROLLI DI LIVELLO ELETTRONICI E A ULTRASUONI MAGNETROL SONO GARANTITI ESENTI DA DIFETTI DI MATERIALI E DI LAVORAZIONE PER UN ANNO DALLA DATA DI SPEDIZIONE. NEL CASO DI CATTIVO FUNZIONAMENTO E RESTITUZIONE ENTRO I LIMITI DI TEMPO PREVISTI DALLA GARANZIA E SE, IN SEGUITO A UNA VERIFICA ESEGUITA IN FABBRICA, SI RITERRÀ CHE LA CAUSA DEL RECLAMO SIA COPERTA DALLA STESSA, MAGNETROL INTERNATIONAL PROVVEDERÀ ALLA RIPARAZIONE O SOSTITUZIONE SENZA ALCUN ADDEBITO PER L'ACQUIRENTE (O IL PROPRIETARIO), FATTA ECCEZIONE PER LE SPESE DI TRASPORTO. MAGNETROL DECLINA QUALSIASI RESPONSABILITÀ PER USO IMPROPRIO, RECLAMI, DANNI O SPESE DIRETTI OPPURE INDIRETTI DERIVANTI DALL'INSTALLAZIONE O DALL'IMPIEGO DEI PRODOTTI. NON ESISTONO ALTRE GARANZIE ESPLICITE O IMPLICITE, AD ECCEZIONE DELLE SPECIALI GARANZIE SCRITTE RELATIVE AD ALCUNI PRODOTTI MAGNETROL.



BOLLETTINO N.:
VALIDO DA:
SOSTITUISCE:

IT 51-161.0
OTTOBRE 2009
Nuovo

CON RISERVA DI VARIAZIONI

BENELUX FRANCE	Heikensstraat 6, 9240 Zele, België -Belgique Tel. +32 (0)52.45.11.11 • Fax. +32 (0)52.45.09.93 • E-Mail: info@magnetrol.be
DEUTSCHLAND	Alte Ziegelei 2-4, D-51491 Overath Tel. +49 (0)2204 / 9536-0 • Fax. +49 (0)2204 / 9536-53 • E-Mail: vertrieb@magnetrol.de
INDIA	C-20 Community Centre, Janakpuri, New Delhi - 110 0058 Tel. +91 (11) 41661840 • Fax +91 (11) 41661843 • E-Mail: info@magnetrolindia.com
ITALIA	Via Arese 12, I-20159 Milano Tel. +39 02 607.22.98 (R.A.) • Fax. +39 02 668.66.52 • E-Mail: mit.gen@magnetrol.it
U.A.E.	DAFZA Office 5EA 722 • PO Box 293671 • Dubai Tel. +971-4-6091735 • Fax +971-4-6091736 • E-Mail: info@magnetrol.ae
UNITED KINGDOM	Unit 1 Regent Business Centre, Jubilee Road Burgess Hill West Sussex RH 15 9TL Tel. +44 (0)1444 871313 • Fax +44 (0)1444 871317 • E-Mail: sales@magnetrol.co.uk

www.magnetrol.com

IL NOSTRO RAPPRESENTANTE LOCALE