

DESCRIZIONE

Gli interruttori di livello serie 24 Magnetrol sono unità con meccanismo a interruttore singolo disponibili per applicazioni di blocco o di allarme. B24 è concepito per l'utilizzo in caldaie a vapore, fino a 250 libbre WSP. C24 è progettato per l'uso industriale generico.

CARATTERISTICHE

- Camera galleggiante in ghisa
- Temperatura di processo fino a 200 °C
- Il galleggiante può essere rimosso dalla camera, consentendo una facile manutenzione
- Singolo livello di intervento
- Peso specifico operativo min: 0,85
- Pressione di processo fino a 27,6 bar
- Protezione anticorrosione standard
- Materiali di costruzione:
 - camera: ghisa
 - galleggiante e interni: 316 (1.4401)
 - manicotto magnetico: acciaio inox serie 400

APPLICAZIONI

- Caldaie
- Serbatoi liquidi di condensazione
- Serbatoi di evaporazione
- Serbatoi di ritenzione
- Serbatoi giornalieri
- Controlli valvole di scarico

Modello	Pressione bar	Temperatura °C	Peso specifico min.
B24	17,2	200	0,85
C24	27,6	40	

Camere in ghisa standard



APPROVAZIONI

Agenzia	Approvazione
ATEX	II 2G EEx d II C T6, antideflagrante II 1G EEx ia II C T6, a sicurezza intrinseca
CENELEC	EEx d II C T6, antideflagrante
CCE ^①	R1 (1) 136/MI/433, antideflagrante
FM	Classe I, Div. 1, Gruppi C e D Classe II, Div. 1, Gruppi E, F e G, Tipo NEMA 7/9
FM/CSA ^②	Area non pericolosa Area antideflagrante – Gruppi B, C, D, E, F e G Tipo NEMA 4X/7/9
SAA ^②	Area antideflagrante
LRS	Lloyds Register of Shipment (applicazioni marittime)
GOST/ GOSGORTECHNADZOR ^②	Standard di autorizzazione russi
Sono inoltre disponibili ulteriori approvazioni, consultare il costruttore per maggiori informazioni	

① Per le unità approvate CCE, utilizzare i numeri dei modelli antideflagranti ATEX.

② Consultare il costruttore per i corretti numeri di modello.

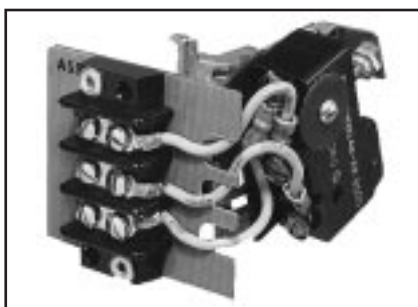
MECCANISMI INTERRUOTTORE DISPONIBILI

Tipo di interruttore ^①	Temp. max. processo ^②	Valori nominali interruttore – Res. A ^③			Codice
		24 V CC	240 V CA	120 V CA	
Microinterruttore	max 120 °C	6	15	15	B
Microinterruttore	max 200 °C	10	15	15	C
Microinterruttore con contatti in lega d'oro	max 120 °C	1	–	1	U
Microinterruttore ermeticamente sigillato con contatti placcati in argento	max 200 °C	3	1	1	W
Microinterruttore ermeticamente sigillato con contatti placcati in oro	max 200 °C	0,5	0,5	0,5	X
Interruttore di prossimità - tipo SJ 3.5 SN	max 100 °C	ND	ND	ND	V
Interruttore al mercurio	max 200 °C	10	6,5	13	A
Tipo sfiato pneumatico (aria aperta)	max 200 °C	ND	ND	ND	J
Tipo non a sfiato pneumatico (circuito chiuso)	max 200 °C	ND	ND	ND	K

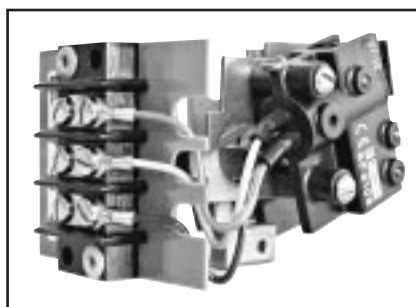
① Per applicazioni con forti vibrazioni, consultare il costruttore per l'interruttore adeguato.

② La temperatura di processo max. viene specificata per temperature ambiente di +40 °C e applicazioni senza condensa.

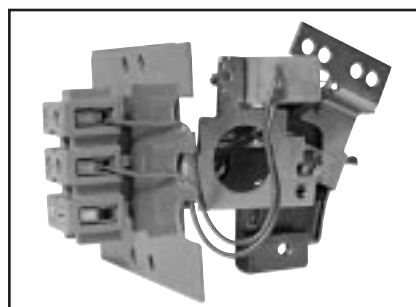
③ Per ulteriori informazioni - vedere bollettino IT 42-120.



Tipo B, C e U



Tipo W e X



Tipo V



Tipo A



Tipo J e K

CUSTODIE DISPONIBILI



- Per uso Non Ex
- IP 66
- Alluminio pressofuso
- 2 ingressi (uno chiuso)
- Rivestimento anticorrosione blu standard
- Disponibili riscaldatore/ drenaggio della custodia, consultare il costruttore



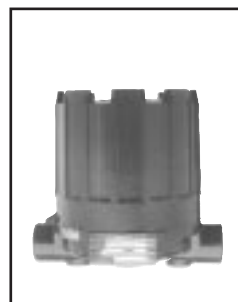
- Per uso Exd/Exi
- IP 66
- Alluminio pressofuso
- 2 ingressi (uno chiuso)
- Rivestimento anticorrosione blu standard
- ATEX II 2G EEx d II C T6
- ATEX II 1G EEx ia II C T6



- Per uso Exd
- IP 66
- Ghisa
- Un ingresso (2 ingressi su richiesta)
- Rivestimento anticorrosione blu standard
- CENELEC EEx d II C T6



- Per interruttori pneumatici
- IP 53 (NEMA 3R)
- IP 55 opzionale su richiesta
- Base alluminio / copertura acciaio laminato a freddo
- Rivestimento anticorrosione blu standard

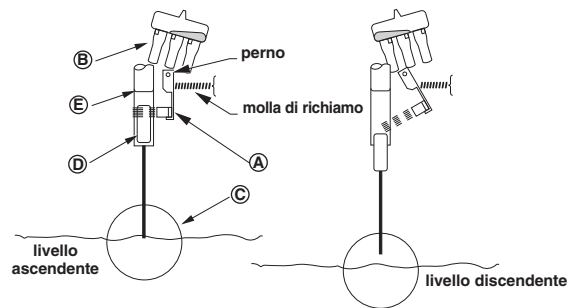


- Per uso Exd
- IP 66 (NEMA 7/9)
- Alluminio pressofuso
- 2 ingressi (uno chiuso)
- Rivestimento anticorrosione blu standard
- FM, Classe I, Div. 1, Gruppi C e D
- FM, Classe II, Div. 1, Gruppi E, F e G

PRINCIPIO DI FUNZIONAMENTO

Un magnete permanente ④ è fissato a un interruttore rotante ②. Quando il galleggiante ③ si solleva in seguito all'innalzamento del livello del liquido, il dispositivo di attrazione del magnete ④ viene portato nel campo del magnete, che a sua volta scatta sul tubo non magnetico che funge da barriera ⑤, azionando l'interruttore. Il tubo-barriera fornisce una tenuta statica tra il meccanismo dell'interruttore e il galleggiante, rimuovendo la necessità di guarnizioni a soffietto flessibili, premistoppa o altri elementi di tenuta soggetti a guasti.

Quando il livello del liquido si abbassa, il galleggiante trascina il dispositivo di attrazione al di sotto del campo magnetico. Il magnete oscilla e spinge l'interruttore sulla posizione opposta, determinando l'attuazione dell'interruttore di basso livello ④.



PIANO DI CONSEGNA RAPIDA (ESP, EXPEDITE SHIP PLAN)

Numerosi interruttori meccanici sono disponibili per una consegna rapida, di solito entro 3 settimane dopo il ricevimento dell'ordinativo d'acquisto, tramite il piano di consegna rapida (ESP).

I modelli che usufruiscono del servizio ESP sono indicati dai codici in grigio nella tabella dei dati di selezione.

Per usufruire di questo servizio, associare i codici in grigio al numero dei modelli corrispondenti (per dimensioni standard). Il servizio ESP non è applicabile a ordini che superano le dieci unità. Contattare il rappresentante locale per i tempi di ricostituzione delle scorte per ordini di quantitativi maggiori, nonché per altri prodotti e opzioni.

DATI DI SELEZIONE

Un interruttore di livello completo ha un solo codice d'ordine:

NUMERO MODELLO BASE

B 2 4	Interruttore a galleggiante per applicazioni caldaia a vapore con rifiniture in ottone autopulenti
C 2 4	Interruttore a galleggiante per applicazioni industriali generiche

MECCANISMO E CUSTODIA INTERRUETTORE (fare riferimento alle tabelle seguenti)

2 4 A B 1 0 codice d'ordine per le serie B24 e C24

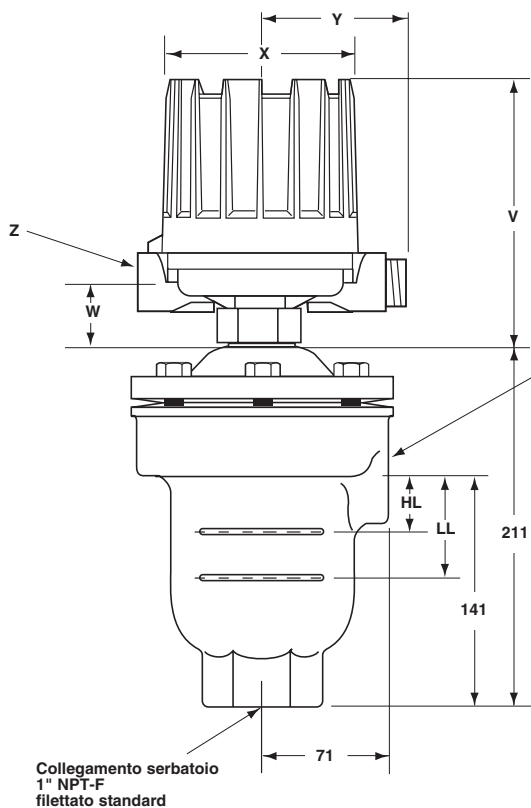
Selezionare il meccanismo e la custodia dell'interruttore elettrico (vedere pagina 2 per i valori nominali interruttore)

qtà e tipo interruttore		Tutti i modelli con codice materiale A								
		Resistente agenti atm. (IP 66)		ATEX (IP 66)				CENELEC (IP 66)		FM (IP 66)
				II 2G EEx d IIC T6		II 1G EEx ia II C T6		EEx d IIC T6		NEMA 7/9
		Alluminio pressofuso		Alluminio pressofuso		Alluminio pressofuso		Ghisa		All. press.
		M20 x 1,5	1" NPT	M20 x 1,5	1" NPT	M20 x 1,5	1" NPT	M20 x 1,5	3/4" NPT	1" NPT
A	1 x SPDT	A2P	AAP	AHC	AAC	-	-	AK7	AU7	AKP
	1 x DPDT	A8P	ADP	AJC	ABC	-	-	AD7	AW7	ANP
B	1 x SPDT	B2P	BAP	BHC	BAC	-	-	BK7	BU7	BKP
	1 x DPDT	B8P	BDP	BJC	BBC	-	-	BD7	BW7	BNP
C	1 x SPDT	C2P	CAP	CHC	CAC	C2L	CAL	CK7	CU7	CKP
	1 x DPDT	C8P	CDP	CJC	CBC	C8L	CDL	CD7	CW7	CNP
U	1 x SPDT	U2P	UAP	UHC	UAC	U2L	UAL	UK7	UU7	UKP
	1 x DPDT	U8P	UDP	UJC	UBC	U8L	UDL	UD7	UW7	UNP
V	-	-	-	-	-	VFS	VHS	-	-	-
W	1 x SPDT	W2P	WAP	WHC	WAC	W2L	WAL	WK7	WU7	WKP
	1 x DPDT	-	-	-	-	-	-	-	-	-
X	1 x SPDT	X2P	XAP	XHC	XAC	X2L	XAL	XX7	XU7	XKP
	1 x DPDT	-	-	-	-	-	-	-	-	-

Selezionare il meccanismo e la custodia dell'interruttore pneumatico

Tipo interruttore pneumatico	Pressione alimentazione max. bar	Temperatura liquido max. °C	Ø foro di sfianto mm	NEMA 3R (IP 53)
Serie J (aria aperta)	4,1	200	2,39	JEG
Serie K (circuito chiuso)	2,8	200	-	KOG

DIMENSIONI IN mm



LIVELLI DI AZIONAMENTO IN mm PER DIVERSI PESI SPECIFICI

Peso specifico	0,85	0,90	0,95	1,00	1,05	1,10
Alto livello (HL)	18	20	22	24	25	27
Basso livello (LL)	40	41	42	43	44	45

Tipo custodia	V	W	ø X	Y	Z
	mm	mm	mm	mm	
Resistente agli agenti atmosferici - FM (NEMA 7/9) - ATEX (Alluminio pressofuso)	202	42	151	109	M20 x 1,5 (*) o 1" NPT (2 ingressi - 1 chiuso) (*) non per FM (NEMA 7/9)
CENELEC (Ghisa)	249	45	143	110	M20 x 1,5 o 3/4" NPT (ingresso singolo - 2 ingressi su richiesta)
Interruttore pneumatico modulo J	165	39	118	110	1/4" NPT
Interruttore pneumatico modulo K				130	

Lasciare 200 mm di spazio libero in testa / Tutte le custodie possono essere ruotate a 360°



CONTROLLO QUALITÀ - ISO 9001

LE PROCEDURE DI CONTROLLO DELLA PRODUZIONE IN USO ALLA MAGNETROL GARANTISCONO IL PIU' ALTO LIVELLO QUALITATIVO NELLA FABBRICAZIONE DEI PROPRI APPARECCHI. IL NOSTRO SISTEMA QUALITÀ È APPROVATO E CERTIFICATO IN BASE ALLE NORME ISO 9001 E LA NOSTRA SOCIETÀ È ORGANIZZATA PER SODDISFARE COMPLETAMENTE IL CLIENTE GRAZIE ALL'ALTO LIVELLO QUALITATIVO DEI PRODOTTI E DEI SERVIZI OFFERTI.

GARANZIA DEL PRODOTTO

TUTTI I CONTROLLI DI LIVELLO ELETTROMECCANICI MAGNETROL SONO GARANTITI ESENTI DA DIFETTI DI MATERIALI E DI LAVORAZIONE PER CINQUE ANNI DALLA DATA DI SPEDIZIONE.

NEL CASO DI CATTIVO FUNZIONAMENTO E RESTITUZIONE ENTRO I LIMITI DI TEMPO PREVISTI DALLA GARANZIA E SE, IN SEGUITO A UNA VERIFICA ESEGUITA IN FABBRICA, SI RITERRÀ CHE LA CAUSA DEL RECLAMO SIA COPERTA DALLA STESSA, MAGNETROL INTERNATIONAL PROVVEDERÀ ALLA RIPARAZIONE O SOSTITUZIONE SENZA ALCUN ADDEBITO PER L'ACQUIRENTE (O IL PROPRIETARIO), FATTA ECCEZIONE PER LE SPESE DI TRASPORTO. MAGNETROL NON SARÀ RESPONSABILE DELL'USO IMPROPRIO, DI RECLAMI, DI DANNI O SPESE DIRETTE O INDIRETTE DERIVANTI DALL'INSTALLAZIONE O DALL'USO DEI PRODOTTI. NON ESISTONO ALTRE GARANZIE ESPLICITE O IMPLICITE, FATTA ECCEZIONE PER LE SPECIALI GARANZIE SCRITTE RELATIVE AD ALCUNI PRODOTTI MAGNETROL.



BOLLETTINO N.: IT 46-117.6
VALIDO DA: SETTEMBRE 2002
SOSTITUISCE: Febbraio 1996

CON RISERVA DI VARIAZIONI

BENELUX	Heikensstraat 6, 9240 Zele, België Tel. +32 (0)52.45.11.11 • Fax. +32 (0)52.45.09.93 • E-Mail: info@magnetrol.be
DEUTSCHLAND	Schloßstraße 76, D-51429 Bergisch Gladbach-Bensberg Tel. 02204 / 9536-0 • Fax. 02204 / 9536-53 • E-Mail: vertrieb@magnetrol.de
FRANCE	Le Vinci 6 - Parc d'activités de Mitry Compans, 1, rue Becquerel, 77290 Mitry Mory Tél. 01.60.93.99.50 • Fax. 01.60.93.99.51 • E-Mail: magnetrolfrance@magnetrol.fr
ITALIA	Via Aresa 12, I-20159 Milano Tel. (02) 607.22.98 (R.A.) • Fax. (02) 668.66.52 • E-Mail: mit.gen@magnetrol.it
UNITED KINGDOM	Unit 1 Regent Business Centre, Jubilee Road Burgess Hill West Sussex RH 15 9TL Tel. (01444) 871313 • Fax (01444) 871317 • E-Mail: sales@magnetrol.co.uk
INDIA	B4/115 Safdurjung Enclave, New Delhi 110 029 Tel. 91 (11) 6186211 • Fax 91 (11) 6186418 • E-Mail: magnetrolindia@vsnl.com

www.magnetrol.com

IL NOSTRO RAPPRESENTANTE LOCALE