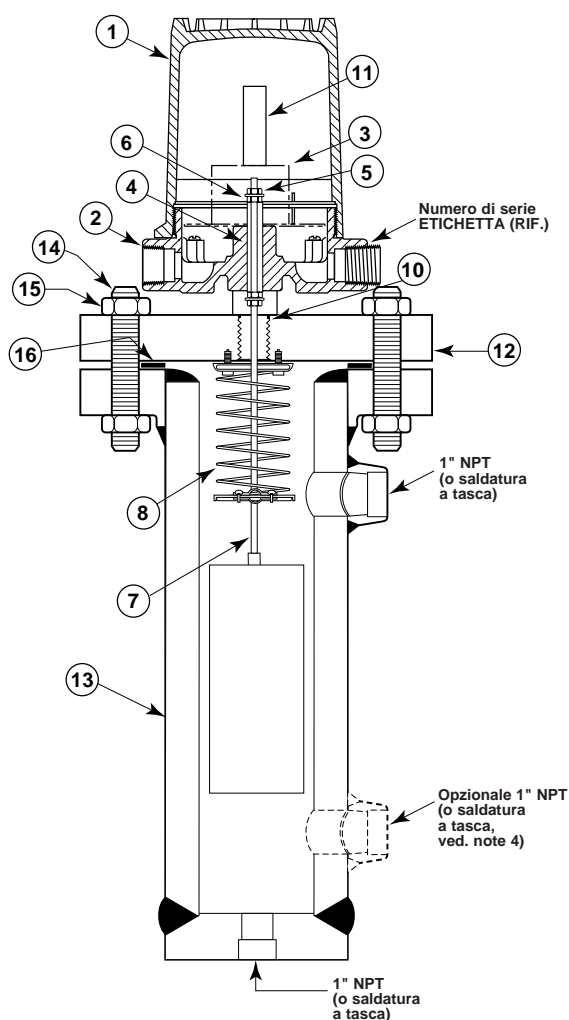


PARTI DI RICAMBIO



N°	Descrizione	Assiemi di ricambio ①			
		N15	N32	N52	
1	Coperchio della custodia	Ved. bollettino 42-780 per sostituire la custodia			
2	Base della custodia	Ved. bollettino relativo indicato in calce			
3	Meccanismo interruttore	Ved. bollettino relativo indicato in calce			
4	Schiavo magnetico	Cod. Mat. 1	032-4203-004	004-5411-002	
	②	Cod. Mat. 4	032-4511-201	004-5411-003	
5	Cotrodadi (q.tà = 4)	010-2107-001			
6	Rondella di guida (q.tà = 2)	010-3351-006			
7	Asta	Kit del Cod. Mat. 1	132-8125-001	132-8125-003	132-8125-005
8	Gruppo della molla dislocatore e dell'asta	Cod. Mat. 4	132-8125-002	132-8125-004	132-8125-006
9	Gruppo del dislocatore e dell'asta	012-1204-001			
10	Guarnizione del tubo stagno	012-1204-001			
11	Tubo stagno	NEMA 4X & Cod. Mat. 1	032-6346-804	Consultare il produttore	
		NEMA 7/9 Cod. Mat. 4	032-6346-805		
		BASEEFA & Cod. Mat. 1	032-6344-004		
		CENELEC Cod. Mat. 4	032-6344-003		
12	Flangia di testa	Assieme del corpo			
13	Gruppo del corpo ③	(Consultare il produttore)			
14	Viti prigioniere				
15	Dadi esagonali				
16	Guarnizione del corpo	Cod. Mat. 1	12-1301-018	12-1904-010	12-1904-011
		Cod. Mat. 4		12-1906-010	12-1906-011

NOTE:

- ① Consultare il produttore o l'agente di zona Magnetrol per richiedere l'assistenza per tutte le parti di ricambio dei modelli speciali.
- ② Schiavo magnetico rivestito, utilizzato su modelli adatti per impieghi con materiali corrosivi. Lo schiavo standard è di acciaio inossidabile AISI 400.
- ③ I kit del corpo comprendono il gruppo del dislocatore, la molla di sospensione e l'asta magnetica assemblati all'interno del corpo saldato.
- ④ Altre connessioni opzionali, non descritte in questo bollettino, comprendono saldature a tasca (s.w.) speciali e flange "raised face".

IMPORTANTE:

- Quando si effettua un'ordine, occorre specificare:
- a. Modello e numero di serie dello strumento.
 - b. Nome e codice del gruppo di ricambio.

Meccanismo interruttore	Serie	Bollettino n°
- Interruttori a mercurio	A	42-783
- Interruttori a mercurio anti-vibrazioni	E	
- Interruttori a contatto secco	B, C, D, U, W, X	
- Interruttori sigillati ermeticamente	HS	42-794
- Interruttori pneumatici a due vie	J	42-685
- Interruttori pneumatici a tre vie	K	42-686

IMPORTANTE

SERVIZIO TECNICO DI ASSISTENZA

I proprietari di strumenti Magnetrol per il controllo di livello possono restituire un prodotto o una qualsiasi sua parte, affinché questo venga riparata o sostituita. Queste operazioni verranno svolte nel minor tempo possibile. La Magnetrol International provvederà alla riparazione degli strumenti o alla loro sostituzione senza alcun addebito per l'acquirente (o proprietario) fatta **eccezione per le spese di trasporto**, sempre che:

- a. vengano restituiti entro i limiti di tempo previsti dalla garanzia, e,
- b. la verifica in fabbrica determini che la causa del cattivo funzionamento è da attribuirsi a difetti di materiale o lavorazione..

Se il cattivo funzionamento deriva da condizioni estranee al nostro strumento, oppure lo stesso NON è coperto dalla garanzia, verranno addebitati i costi sia per la manodopera che per le parti usate per riparare o sostituire il prodotto.

A seconda dei casi potrà risultare più conveniente richiedere la spedizione di parti di ricambio oppure, nei casi limite, di uno strumento nuovo per sostituire quello originale prima che questo ci venga restituito. In tal caso occorre notificare alla fabbrica sia il modello che il numero di serie dello strumento da restituire. Gli addebiti relativi ai materiali restituiti verranno determinati in base all'applicabilità della garanzia.

Non sono ammessi reclami in caso di uso improprio, di cattiva manutenzione o per danni diretti o indiretti.

NORME PER LA RESTITUZIONE

Affinchè il materiale restituito possa essere processato con la massima rapidità, è essenziale compilare il modulo RMA (Return Material Authorisation). Tutti i materiali o componenti restituiti devono essere accompagnati da detto modulo.

Lo stesso può essere richiesto al rappresentante di zona o direttamente alla fabbrica. Compilare con le seguenti informazioni:

1. Nome dell'Acquirente
2. Descrizione del Materiale
3. Numero di serie
4. Azione richiesta (sostituzione o riparazione)
5. Ragioni della Restituzione
6. Altri dettagli

I materiali dovranno essere spediti alla fabbrica franco destino. Spedizioni in porto assegnato non saranno accettate.

Dopo la riparazione o sostituzione, i materiali saranno restituiti Franco fabbrica.

CON RISERVA DI VARIAZIONI

BOLLETTINO N°: IT 46-730.4
VALIDO DA: FEBBRAIO 1997
SOSTITUISCE: Aprile 1991



BELGIUM	Heikensstraat 6, 9240 Zele Tel. (052) 45.11.11	Fax. (052) 45.09.93
DEUTSCHLAND	Schloßstraße 76, D-51429 Bergisch Gladbach-Bensberg Tel. (02204) 9536-0	Fax. (02204) 9536-53
FRANCE	Le Vinci 6 - Parc d'activités de Mitry Compans, 1, rue Becquerel, 77290 Mitry Mory Tél. 01.60.93.99.50	Fax. 01.60.93.99.51
ITALIA	Via Arese 12, I-20159 Milano Tel. (02) 607.22.98 (R.A.)	Fax. (02) 668.66.52
UNITED KINGDOM	Unit 1 Regent Business Centre Jubilee Road Burgess Hill West Sussex RH 15 9TL Tel. (01444) 871313	Fax (01444) 871317
INDIA	B4/115 Safdurjung Enclave, New Delhi 110 029 Tel. 91 (11) 6186211	Fax 91 (11) 6186418