

MONTAGE SOMMET

Détecteurs de niveau à flotteur pour liquides

DESCRIPTION

Les appareils T20 et T21 sont des détecteurs de niveau à flotteur simples et fiables conçus pour être montés au sommet de cuves ou réservoirs. Les modèles T20 utilisent un contacteur et un flotteur, tandis que les modèles T21 utilisent deux contacteurs et deux flotteurs pour pouvoir détecter deux niveaux distincts situés à une certaine distance l'un de l'autre. Les détecteurs de niveau T20 et T21 sont compatibles avec n'importe quel type de réservoir ouvert ou fermé, se montent par raccordement fileté ou à bride et offrent une profondeur de déclenchement jusqu'à 1 219 mm.

CARACTERISTIQUES

- Matériaux de raccordement procédé en acier au carbone ou inoxydable (autres matériaux disponibles sur demande)
- Raccordements filetés ou à bride
- Large choix de boîtiers et de mécanismes de contacteurs
- Température de service jusqu'à +540 °C
- Jusqu'à 2 niveaux de déclenchement (T21)
- Densité minimale de 0,60
- Pression de service jusqu'à 41,3 bar
- Protection anticorrosion standard
- Etalonnage sur mesure

En option:

- Construction selon NACE
- Etalonnage de l'interface
- Raccordements spéciaux au réservoir
- Température élevée
- Préparation et finition spéciales des surfaces extérieures
- Puits de tranquillisation
- Mécanisme de contacteur tropicalisé
- Boîtier submersible

APPLICATIONS

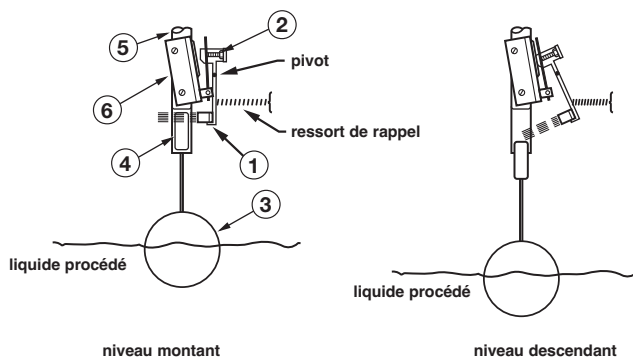
- Réservoirs journaliers
- Collecteurs de condensats
- Réservoirs de stockage de carburant
- Tours de refroidissement
- Ballons de détente
- Interface
- Alarme de niveau haut et très haut d'un réservoir unique

Détecteurs de niveau à flotteur pour alarme de niveau simple ou double

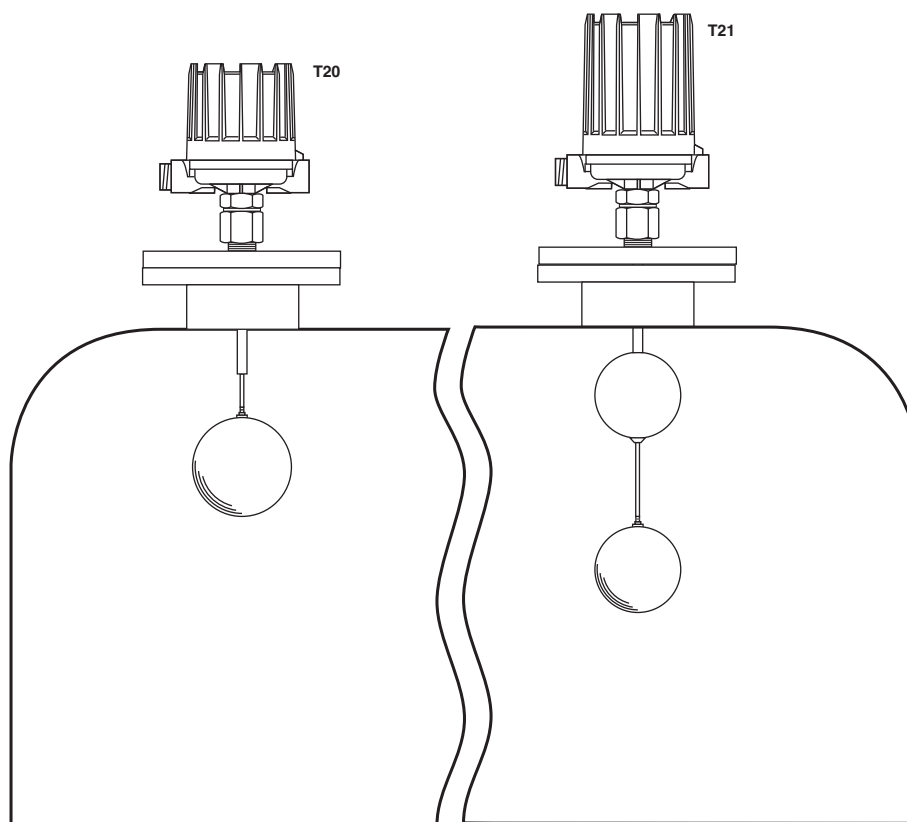


PRINCIPE DE FONCTIONNEMENT

Un aimant permanent ① est fixé sur un contacteur pivotant et sur une vis de réglage ②. Lorsque le flotteur ③ monte sous la poussée du liquide, il entraîne le manchon magnétique ④ dans le champ d'attraction de l'aimant qui l'attire sur le tube fourreau amagnétique ⑤, actionnant ainsi le contacteur ⑥. Le tube fourreau assure une pression statique d'interface entre le mécanisme du contacteur et le procédé. Lorsque le niveau descend, un ressort en Inconel sépare l'aimant et désactive ainsi le contacteur.



MONTAGE



T20 – MODELE A UN CONTACTEUR

Applications d'alarme de niveau
Version à différentiel étroit








Ces appareils sont étalonnés en usine pour fonctionner dans une plage étroite de différentiel de niveau et conviennent idéalement à des applications d'alarme de niveau de liquide haut ou bas.

T21 – MODELE A DEUX CONTACTEURS

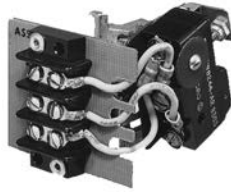
Applications d'alarme de niveau
Version à différentiel étroit

Les modèles T21 à deux contacteurs combinent les fonctions de deux détecteurs de niveau à différentiel étroit distincts en un seul appareil compact et facile à monter. Deux mécanismes de contacteurs indépendants permettent de détecter deux niveaux situés à au moins 203 mm de distance. Ces appareils conviennent idéalement à des applications nécessitant deux points de déclenchement distincts, comme des applications d'alarme de niveau de liquide haut et bas.

HOMOLOGATIONS

ORGANISME	MODELE APPROUVE	CLASSIFICATION DE ZONE
ATEX 	Tous, avec mécanisme de contacteur électrique et boîtier homologué ATEX Ex d	ATEX II 2 G Ex d IIC T6 Gb
	Tous, avec mécanisme de contacteur électrique et boîtier homologué ATEX Ex ia	ATEX II 1 G Ex ia IIC T6 Ga
FM 	Tous, avec mécanisme de contacteur électrique et boîtier homologué NEMA 7/9	Classe I, Div. 1, Groupes C et D Classe II, Div. 1; Groupes E, F et G
	Consulter l'usine pour la codification	Classe I, Div. 1, Groupes B, C et D Classe II, Div. 1; Groupes E, F et G
CEIEx 	Tous, avec mécanisme de contacteur électrique et boîtier homologué IECEX Ex d	Ex d IIC T6
	Tous, avec mécanisme de contacteur électrique et boîtier homologué IECEX Ex ia	Ex ia IIC T6 Ga
CSA 	Consulter l'usine pour la codification	Classe I, Div. 1, Groupes C et D Classe II, Div. 1; Groupes E, F et G
	Consulter l'usine pour la codification	Classe I, Div. 1, Groupes B, C et D Classe II, Div. 1; Groupes E, F et G
EAC (Russie, Kazakhstan, Bélarus) 	Tous, avec mécanisme de contacteur électrique et boîtier homologué ATEX Ex d	1Ex d IIC T6 Gb
	Tous, avec mécanisme de contacteur électrique et boîtier homologué ATEX Ex ia	0Ex ia IIC T4 Ga
LRS 	Lloyds Register of Shipping	Applications marines
CE 	Ces appareils sont conformes à la directive ATEX 2014/34/UE, à la directive équipements sous pression 2014/68/UE, à la directive basse tension 2014/35/UE et à la directive RoHS 2011/65/EU	
D'autres homologations sont disponibles; consulter l'usine pour plus de détails.		

MECANISMES DE CONTACTEURS ET BOITIERS



Contacteurs à contacts secs des séries B, C, D, R et U ^①

- Les contacteurs des séries B et C sont des appareils conçus pour fonctionner en zone non dangereuse à des températures nominales maximales de liquide.
- Les contacteurs de la série D sont conçus pour les applications de courant continu élevé.
- Les contacteurs de la série U présentent des contacts en alliage d'or.
- Les contacteurs de la série R sont conçus pour des applications soumises à des températures extrêmes jusqu'à +540°C.



Contacteurs pneumatiques des séries J et K ^③

- Conçus pour des applications dans les industries de procédés situées en zone dangereuse ou sans alimentation électrique.
- Le contacteur à purge de la série J s'adresse aux applications en zone non dangereuse.
- Le contacteur de la série K est spécialement conçu pour fonctionner sans purge avec une excellente résistance aux vibrations.



Contacteurs hermétiques ^② des séries HS, F, W, X, 8 et 9

- Dans la série HS, l'ensemble du mécanisme et les contacts sont enfermés dans une capsule à pression positive.
- Idéal pour une utilisation en atmosphère saline ou corrosive.



Boîtiers ^①

- Boîtiers en aluminium moulé
- Boîtiers en fonte
- Boîtiers en acier inoxydable
- Réchauffeurs et systèmes de purge disponibles en option pour certains boîtiers
- Mécanismes de contacteurs pneumatiques disponibles avec embase en aluminium/couvercle en tôle laminée à froid
- Mécanismes de contacteurs électriques haute température disponibles avec embase en aluminium/couvercle en tôle laminée à froid

Contacteurs de proximité inductifs de la série V ^④

- La série V comprend des contacteurs de proximité inductifs de type SJ3,5-SN conçus pour fonctionner à une température nominale maximale de liquide de +100 °C.

Tensions nominales de base ^①

Tension	Série de contacteur et intensité non inductive										
	B	C	D	F	HS	R	U	W	X	8	9
120 V CA	15,00	15,00	10,00	2,50	5,00	1,00	1,00	1,00	0,50	1,00	1,00
240 V CA	15,00	15,00	—	—	5,00	1,00	—	1,00	0,50	—	—
24 V CC	6,00	6,00	10,00	4,00	5,00	1,00	1,00	3,00	0,50	3,00	1,00
120 V CC	0,50	1,00	10,00	0,30	0,50	0,40	—	0,50	0,50	—	—
240 V CC	0,25	0,50	3,00	—	0,25	—	—	—	—	—	—

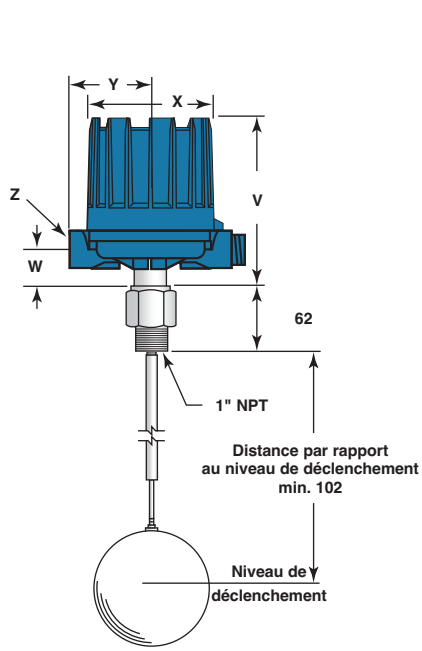
^① Pour plus de détails, voir le bulletin FR 42-683.

^② Pour plus de détails sur les contacteurs hermétiques HS, voir le bulletin FR 42-694.

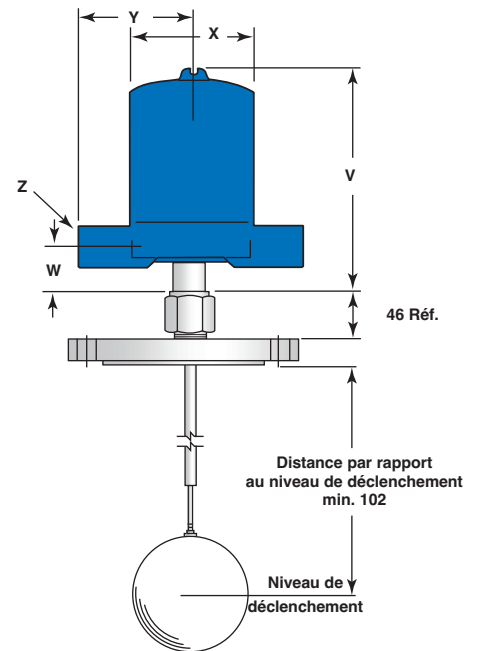
^③ Pour plus de détails sur les contacteurs pneumatiques J et K, voir les bulletins FR 42-685 et FR 42-686.

^④ Pour plus de détails sur les contacteurs de proximité inductifs V, voir le bulletin BE 42-798.

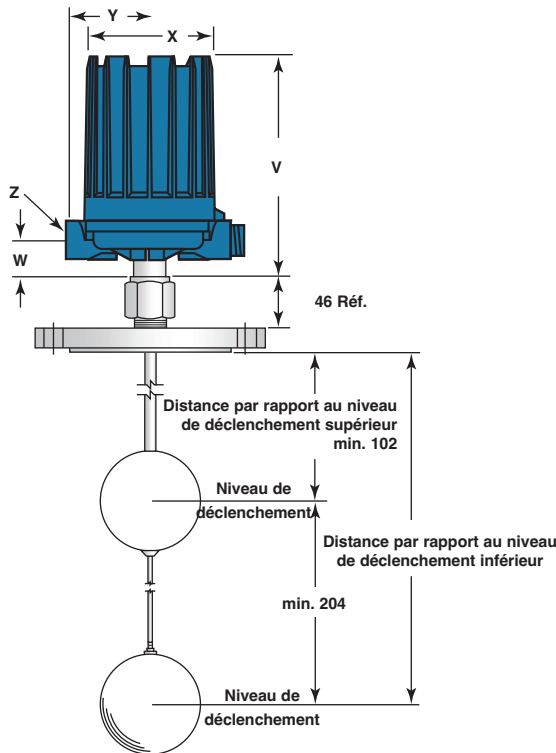
DIMENSIONS EN mm



Modèle T20 avec filetage 1" NPT



Modèle T20 avec bride



Modèle T21 avec bride

Distance par rapport au	Maximum	Minimum
Niveau supérieur	1016 mm	102
Niveau inférieur	1219 mm	305

Remarque: sur le modèle T21, le flotteur inférieur actionne le mécanisme de contacteur supérieur et le flotteur supérieur actionne le mécanisme de contacteur inférieur.

Type de boîtier	Modèles	V	W	ø X	Y	Z
Étanche aux intempéries – FM (NEMA 7/9) – ATEX (aluminium moulé)	T21	257	42	151	109	M20 x 1,5 (*) ou 1" NPT (2 entrées – 1 avec bouchon) (*) non disponible pour FM (NEMA 7/9)
	T20 avec contacteur HS					
	T20 sans contacteur HS					
Étanche aux intempéries – (AC/aluminium)	T20	165	39	118	83	3/4" NPT (1 entrée)
	T21	216				
ATEX (fonte)	Tous	249	45	143	110	M20 x 1,5 ou 3/4" NPT (1 entrée – 2 entrées sur demande)
Pneumatique Série J A purge	T20	165	39	118	110	1/4" NPT
Pneumatique Série K Sans purge					130	

Prévoir un espace libre de 200 mm au-dessus du boîtier / Tous les boîtiers pivotent sur 360 °.

PLAN DE LIVRAISON “EXPEDITE SHIP PLAN” (ESP)

Plusieurs modèles sont disponibles pour expédition rapide, habituellement dans les 4 semaines après réception de la commande en usine, dans le cadre du programme d'expédition rapide ESP (Expedite Ship Plan). Les modèles ESP sont reconnaissables à leur codification bleue.

L'expédition ESP est limitée à un maximum de 10 unités par commande. Prendre contact avec le représentant local pour obtenir les délais de livraison pour des quantités plus importantes, de même que pour d'autres produits ou options.

CODIFICATION DU MODELE – T20 A UN CONTACTEUR

Un appareil complet comprend les éléments suivants:

Codification des modèles **T20** (chaque appareil est étalonné en usine pour fonctionner à une densité donnée comprise entre les valeurs min. et max. fournies pour chaque modèle)

1 - 4 | CODIFICATION DU MODELE ET MATERIAUX DE CONSTRUCTION

N° du modèle	Valeurs de consigne	Raccordement au réservoir/à la cuve	Flotteur et tige	Manchon magnétique
T20-A	1 – Flotteur unique	Acier au carbone	Acier inoxydable 316 (1.4401)	Acier inoxydable série 400
T20-B				Acier inoxydable 316 (1.4401)
T20-D		Acier inoxydable 316 (1.4401)		Acier inoxydable 316 (1.4401)

Important: le niveau de déclenchement (pour le niveau montant ou descendant) et la densité doivent être spécifiés au moment de la commande. Le niveau de déclenchement maximum disponible dépend de la densité du liquide et de la taille de flotteur sélectionnée comme indiqué dans le tableau ci-dessous. Le niveau de déclenchement minimum est de 102 mm.

SELECTION DU FLOTTEUR ET NIVEAU DE DECLENCHEMENT MAXIMUM ^①

Densité du liquide	Dimension du flotteur en mm			
	Ø 76 x 127	Ø 89 x 152	Ø 102	Ø 114
1,00	991	1219	1219	1219
0,90	508	1219	838	1219
0,80	—	1219	279	1219
0,70	—	838	—	965
0,60	—	—	—	152

^① Le niveau de déclenchement minimum est de 102 mm.

PRESSIONS NOMINALES DU FLOTTEUR

Dimension du flotteur en mm	Pression nominale en bar			
	+40 °C	+400 °C	+480 °C ^②	+540 °C ^②
Ø 76 x 127	34,4	26,0	24,3	23,1
Ø 89 x 152	34,4	27,7	26,7	26,4
Ø 102	41,3	33,3	32,0	31,6
Ø 114	34,4	27,7	26,7	26,4

^② En cas d'exposition prolongée à des températures supérieures à +425 °C, le carbure d'acier peut se transformer en graphite. Admissible, mais non recommandé pour une utilisation prolongée au-dessus de +425 °C (concerne les modèles T20-A et T20-B).

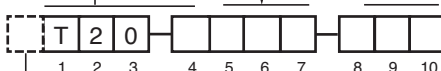
5 - 7 | RACCORDEMENT AU RESERVOIR ET DIAMETRE DU FLOTTEUR

Raccordement au réservoir	Dimensions du flotteur			
	Ø 76 x 127 mm	Ø 102 mm	Ø 114 mm	Ø 89 x 152 mm
	Raccordement fileté NPT			
1" NPT	B2A	B2B	B2C	B2D
	Brides ASME ^③			
4" FS 150 lb	H3A	—	—	H3D ^④
4" FS 300 lb	H4A	—	—	H4D ^④
5" FS 150 lb	J3A	J3B	J3C ^④	J3D
5" FS 300 lb	J4A	J4B	J4C ^④	J4D
6" FS 150 lb	K3A	K3B	K3C	K3D
6" FS 300 lb	K4A	K4B	K4C	K4D
8" FS 150 lb	L3A	L3B	L3C	L3D
	Brides EN 1092-1 ^③			
DN 100 PN16, Type B1	8FA	—	—	8FD ^④
DN 100 PN 25/40, Type B1	8GA	—	—	8GD ^④
DN 150 PN16, Type B1	9FA	9FB	9FC	9FD
DN 150 PN 25/40, Type B1	9GA	9GB	9GC	9GD

^③ Les brides sont filetées sur une douille de 1" NPT.

^④ Le flotteur ne passe pas à travers un piquage S160 ou supérieur.

9 - 10 | MECANISME DE CONTACTEUR ET BOITIER (page suivante)



codification complète des modèles T20

X = produit avec exigence particulière du client

SELECTION DU MECANISME DE CONTACTEUR ELECTRIQUE ET DU BOITIER

Description du contacteur	Plage de températures du procédé ① °C	Contacts	Modèles T20-A									Modèles T20-B et T20-D									
			Etanche (IP 66)		ATEX - IECEx (IP 66)						FM (IP 66)	Etanche (IP 66)		ATEX - IECEx (IP 66)						FM (IP 66)	
					II 2G Ex d IIC T6 Gb			II 1G Ex ia IIC T6 Ga			NEMA 7/9			II 2G Ex d IIC T6 Gb			II 1G Ex ia IIC T6 Ga			NEMA 7/9	
			Aluminium moulé		Aluminium moulé		Fonte (ATEX seulement)		Aluminium moulé		Alu moulé	Aluminium moulé		Aluminium moulé		Fonte (ATEX seulement)		Aluminium moulé		Alu moulé	
M20x1,5	1" NPT	M20x1,5	1" NPT	M20x1,5	3/4" NPT	M20x1,5	1" NPT	1" NPT	M20x1,5	1" NPT	M20x1,5	1" NPT	M20x1,5	1" NPT	M20x1,5	3/4" NPT	M20x1,5	1" NPT	1" NPT		
Série B Contacteur à ressort	De -40 à +120	1x UPBD	B2P	BAP	BHC	BAC	BK7	BU7	-	-	BKP	B2Q	BAQ	BH9	BA9	BK5	BU5	-	-	BKQ	
		1x BPBD	B8P	BDP	BJC	BBC	BD7	BW7	-	-	BNP	B8Q	BDQ	BJ9	BB9	BD5	BW5	-	-	BNQ	
Série C Contacteur à ressort	De -40 à +230	1x UPBD	C2P	CAP	CHC	CAC	CK7	CU7	C2L	CAL	CKP	C2Q	CAQ	CH9	CA9	CK5	CU5	C2S	CAS	CKQ	
		1x BPBD	C8P	CDP	CJC	CBC	CD7	CW7	C8L	CDL	CNP	C8Q	CDQ	CJ9	CB9	CD5	CW5	C8S	CDS	CNQ	
Série D Contacteur à ressort (CC)	De -40 à +120	1x UPBD	D2Q	DAQ	DH9	DA9	DK5	DU5	-	-	DKQ	D2Q	DAQ	DH9	DA9	DK5	DU5	-	-	DKQ	
		1x BPBD	D8Q	DDQ	DJ9	DB9	DD5	DW5	-	-	DNQ	D8Q	DDQ	DJ9	DB9	DD5	DW5	-	-	DNQ	
Série F Contacteur à ressort hermétique	De -45 à +400	1x UPBD	F2P	FAP	FHC	FAC	FK7	FU7	-	-	FKP	F2Q	FAQ	FH9	FA9	FK5	FU5	-	-	FKQ	
		1x BPBD	F8P	FDP	FJC	FBC	FD7	FW7	-	-	FNP	F8Q	FDQ	FJ9	FB9	FD5	FW5	-	-	FNQ	
Série HS Contacteur à ressort hermétique	De -45 à +290 ②	1x UPBD	H7A	HM2	HFC	HA9	HB3	HB4	-	-	HM3	H7A	HM2	HFC	HA9	HB3	HB4	-	-	HM3	
		1x BPBD	H7C	HM6	HGC	HB9	HB7	HB8	-	-	HM7	H7C	HM6	HGC	HB9	HB7	HB8	-	-	HM7	
Série U Contacteur à ressort à contacts en alliage d'or	De -40 à +120	1x UPBD	U2P	UAP	UHC	UAC	UK7	UU7	U2L	UAL	UKP	U2Q	UAQ	UH9	UA9	UK5	UU5	U2S	UAS	UKQ	
		1x BPBD	U8P	UDP	UJC	UBC	UD7	UW7	U8L	UDL	UNP	U8Q	UDQ	UJ9	UB9	UD5	UW5	U8S	UDS	UNQ	
Série V Contacteur de proximité inductif	De -40 à +100	-	-	-	-	-	-	-	VFS	VHS	-	-	-	-	-	-	-	-	V5S	VBS	-
Série W Contacteur à ressort hermétique à contacts plaqués argent	De -45 à +230	1x UPBD	W2P	WAP	WHC	WAC	WK7	WU7	W2L	WAL	WKP	W2Q	WAQ	WH9	WA9	WK5	WU5	W2S	WAS	WKQ	
		1x BPBD	W8Q	WDQ	WJ9	WB9	WD5	WW5	W8S	WDS	WNQ	W8Q	WDQ	WJ9	WB9	WD5	WW5	W8S	WDS	WNQ	
Série X Contacteur à ressort hermétique à contacts plaqués or	De -45 à +230	1x UPBD	X2P	XAP	XHC	XAC	XK7	XU7	X2L	XAL	XKP	X2Q	XAQ	XH9	XA9	XK5	XU5	X2S	XAS	XKQ	
		1x BPBD	X8Q	XDQ	XJ9	XB9	XD5	XW5	X8S	XDS	XNQ	X8Q	XDQ	XJ9	XB9	XD5	XW5	X8S	XDS	XNQ	
Série R Contacteur à ressort haute température	De -40 à +400	1x UPBD	R2Q	R1Q	RH9	RA9	RK5	RU5	-	-	RKQ	R2Q	R1Q	RH9	RA9	RK5	RU5	-	-	RKQ	
		1x BPBD	R8Q	RDQ	RJ9	RB9	RN5	RF5	-	-	RNQ	R8Q	RDQ	RJ9	RB9	RN5	RF5	-	-	RNQ	
Série 8 Contacteur à ressort hermétique	De -45 à +400	1x UPBD	82P	8AP	8HC	8AC	8K7	8U7	-	-	8KP	82Q	8AQ	8H9	8A9	8K5	8U5	-	-	8KQ	
		1x BPBD	88P	8DP	8JC	8BC	8D7	8W7	-	-	8NP	88Q	8DQ	8J9	8B9	8D5	8W5	-	-	8NQ	
Série 9 Haute température Contacteur à ressort hermétique	De -45 à +400	1x UPBD	92P	9AP	9HC	9AC	9K7	9U7	-	-	9KP	92Q	9AQ	9H9	9A9	9K5	9U5	-	-	9KQ	
		1x BPBD	98P	9DP	9JC	9BC	9D7	9W7	-	-	9NP	98Q	9DQ	9J9	9B9	9D5	9W5	-	-	9NQ	
Description du contacteur	Plage de températures du procédé ① °C	Contacts	Etanche (IP 65)		ATEX (IP 66)						Etanche (IP 65)		ATEX (IP 66)								
					II 2G Ex d IIC T6 Gb								II 2G Ex d IIC T6 Gb								
			AC/aluminium		Fonte						AC/aluminium		Fonte								
			3/4" NPT		M20x1,5			3/4" NPT			3/4" NPT		M20x1,5			3/4" NPT					
Série R Contacteur à ressort haute température	De -40 à +540 ③	1x UPBD	R1Y		RK5			RU5			R1Y		RK5			RU5					
		1x BPBD	RDY		RN5			RF5			RDY		RN5			RF5					
Série 9 Haute température Contacteur à ressort hermétique	De -40 à +540 ③	1x UPBD	9AR		9K7			9U7			9AY		9K5			9U5					
		1x BPBD	9DR		9D7			9W7			9DY		9D5			9W5					

SELECTION DU MECANISME DE CONTACTEUR PNEUMATIQUE ET DU BOITIER

Description du contacteur	Pression d'alimentation max. bar	Température max. du liquide °C	Ø orifice de purge mm	NEMA 3R (IP 53)	
				Modèles T20-A	Modèles T20-B et T20-D
Série J (air libre)	6,9	200	1,60	JDG	JDE
	4,1		2,39	JEG	JEE
	4,1	370	1,40	JFG	JFE
Série K (circuit fermé)	6,9	200	-	KOE	KOE
	2,8		-	KOG	-

① La température de service est basée sur une température ambiante de +40 °C max. pour des applications sans vapeur.

② Pour les applications de vapeur, la température est ramenée à une température de service de +200 °C à une température ambiante de +40 °C.

③ En cas d'exposition prolongée à des températures supérieures à +425 °C, le carbure d'acier peut se transformer en graphite. Admissible, mais non recommandé pour une utilisation prolongée au-dessus de +425 °C (concerne les modèles T20-A et T20-B).

CODIFICATION DU MODELE – T21 A DEUX CONTACTEURS

Un appareil complet comprend les éléments suivants:

Codification des modèles **T21** (chaque appareil est étalonné en usine pour fonctionner à une densité donnée comprise entre les valeurs min. et max. fournies pour chaque modèle)

1 - 4 | CODIFICATION DU MODELE ET MATERIAUX DE CONSTRUCTION

N° du modèle	Valeurs de consigne	Raccordement au réservoir/à la cuve	Flotteur et tige	Manchon magnétique
T21-A	2 – double flotteur	Acier au carbone	Acier inoxydable 316 (1.4401)	Acier inoxydable série 400
T21-B				Acier inoxydable 316 (1.4401)
T21-D		Acier inoxydable 316 (1.4401)		Acier inoxydable 316 (1.4401)

Important: le niveau de déclenchement (pour le niveau montant ou descendant) et la densité doivent être spécifiés au moment de la commande. Le niveau de déclenchement maximum disponible dépend de la densité du liquide et de la taille de flotteur sélectionnée comme indiqué dans le tableau ci-dessous. Le niveau de déclenchement minimum est de 102 mm. La distance maximale entre les niveaux de déclenchement supérieur et inférieur est de 203 mm.

SELECTION DU FLOTTEUR ET NIVEAU DE DECLENCHEMENT MAXIMUM ^①

Densité du liquide	Dimension du flotteur en mm					
	Ø 76 x 127		Ø 102		Ø 114	
	Supérieur	Inférieur	Supérieur	Inférieur	Supérieur	Inférieur
1,00	533	1219	813	1219	1016	1219
0,90	229	762	457	1118	1016	1219
0,80	—	—	102	533	1016	1219
0,70	—	—	—	—	533	1219

^① Le niveau de déclenchement minimum est de 102 mm. La distance minimum entre les niveaux de déclenchement supérieur et inférieur est de 203 mm.

PRESSIONS NOMINALES DU FLOTTEUR

Dimension du flotteur en mm	Pression nominale en bar			
	+40 °C	+400 °C	+480 °C ^②	+540 °C ^②
Ø 76 x 127	34,4	26,0	24,3	23,1
Ø 102	41,3	33,3	32,0	31,6
Ø 114	34,4	27,7	26,7	26,4

^② En cas d'exposition prolongée à des températures supérieures à +425°C, le carbure d'acier peut se transformer en graphite. Admissible, mais non recommandé pour une utilisation prolongée au-dessus de +425°C (concerne les modèles T20-A et T20-B).

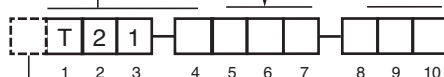
5 - 7 | RACCORDEMENT AU RESERVOIR ET DIAMETRE DU FLOTTEUR

Raccordement au réservoir	Dimensions du flotteur		
	Ø 76 x 127 mm	Ø 102 mm	Ø 114 mm
Brides ASME ^③			
4" FS 150 lb	H3A	—	—
4" FS 300 lb	H4A	—	—
5" FS 150 lb	J3A	J3B	J3C ^④
5" FS 300 lb	J4A	J4B	J4C ^④
6" FS 150 lb	K3A	K3B	K3C
6" FS 300 lb	K4A	K4B	K4C
8" FS 150 lb	L3A	L3B	L3C
Brides EN 1092-1 ^③			
DN 100 PN16, Type B1	8FA	—	—
DN 100 PN 25/40, Type B1	8GA	—	—
DN 150 PN16, Type B1	9FA	9FB	9FC
DN 150 PN 25/40, Type B1	9GA	9GB	9GC

^③ Les brides sont filetées sur une douille de 1" NPT.

^④ Le flotteur ne passe pas à travers un piquage S160 ou supérieur.

9 - 10 | MECANISME DE CONTACTEUR ET BOITIER (page suivante)



codification complète des modèles T21

X = produit avec exigence particulière du client

SELECTION DU MECANISME DE CONTACTEUR ELECTRIQUE ET DU BOITIER

Description du contacteur	Plage de températures du procédé ^① °C	Contacts	Modèles T21-A									Modèles T21-B et T21-D								
			Etanche (IP 66)	ATEX - IECEx (IP 66)						FM (IP 66)	Etanche (IP 66)	ATEX - IECEx (IP 66)						FM (IP 66)		
				II 2G Ex d IIC T6 Gb			II 1G Ex ia IIC T6 Ga			NEMA 7/9		II 2G Ex d IIC T6 Gb			II 1G Ex ia IIC T6 Ga			NEMA 7/9		
				Aluminium moulé		Aluminium moulé		Fonte (ATEX seulement)		Aluminium moulé		Alu moulé	Aluminium moulé		Aluminium moulé		Fonte (ATEX seulement)		Aluminium moulé	Alu moulé
M20x1,5	1" NPT	M20x1,5	1" NPT	M20x1,5	3/4" NPT	M20x1,5	1" NPT	1" NPT	M20x1,5	1" NPT	M20x1,5	1" NPT	M20x1,5	3/4" NPT	M20x1,5	1" NPT	1" NPT			
Série B Contacteur à ressort	De -40 à +120	2x UPBD	B4A	BBA	BLC	BDC	BL7	BV7	-	-	BLA	B4B	BBB	BL9	BD9	BL5	BV5	-	-	BLB
		2x BPBD	B1A	BEA	BPC	BGC	BO7	BY7	-	-	BOA	B1B	BEB	BP9	BG9	BO5	BY5	-	-	BOB
Série C Contacteur à ressort	De -40 à +230	2x UPBD	C4A	CBA	CLC	CDC	CL7	CV7	C4X	CBX	CLA	C4B	CBB	CL9	CD9	CL5	CV5	C4T	CBT	CLB
		2x BPBD	C1A	CEA	CPC	CGC	CO7	CY7	C1X	CEX	COA	C1B	CEB	CP9	CG9	CO5	CY5	C1T	CET	COB
Série D Contacteur à ressort (CC)	De -40 à +120	2x UPBD	D4B	DBB	DL9	DD9	DL5	DV5	-	-	DLB	D4B	DBB	DL9	DD9	DL5	DV5	-	-	DLB
		2x BPBD	D1B	DEB	DP9	DG9	DO5	DY5	-	-	DOB	D1B	DEB	DP9	DG9	DO5	DY5	-	-	DOB
Série F Contacteur à ressort hermétique	De -45 à +400	2x UPBD	FFA	FBA	FLC	FDC	FL7	FV7	-	-	FLA	FFB	FBB	FL9	FD9	FL5	FV5	-	-	FLB
		2x BPBD	FHA	FEA	FPC	FGC	FO7	FY7	-	-	FOA	FHB	FEB	FP9	FG9	FO5	FY5	-	-	FOB
Série U Contacteur à ressort à contacts en alliage d'or	De -40 à +120	2x UPBD	U4A	UBA	ULC	UDC	UL7	UV7	U4X	UBX	ULA	U4B	UBB	UL9	UD9	UL5	UV5	U4T	UBT	ULB
		2x BPBD	U1A	UEA	UPC	UGC	UO7	UY7	U1X	UEX	UOA	U1B	UEB	UP9	UG9	UO5	UY5	U1T	UET	UOB
Série W Contacteur à ressort hermétique à contacts plaqués argent	De -45 à +230	2x UPBD	W4A	WBA	WLC	WDC	WL7	WV7	W4X	WBX	WLA	W4B	WBB	WL9	WD9	WL5	WV5	W4T	WBT	WLB
		2x BPBD	W1B	WEB	WP9	WG9	WO5	WY5	W1T	WET	WOB	W1B	WEB	WP9	WG9	WO5	WY5	W1T	WET	WOB
Série X Contacteur à ressort hermétique à contacts plaqués or	De -45 à +230	2x UPBD	X4A	XBA	XLC	XDC	XL7	XV7	X4X	XBX	XLA	X4B	XBB	XL9	XD9	XL5	XV5	X4T	XBT	XLB
		2x BPBD	X1B	XEB	XP9	XG9	XO5	XY5	X1T	XET	XOB	X1B	XEB	XP9	XG9	XO5	XY5	X1T	XET	XOB
Série R Contacteur à ressort haute température	De -40 à +400	2x UPBD	R4B	R3B	RL9	RD9	RL5	RV5	-	-	RLB	R4B	R3B	RL9	RD9	RL5	RV5	-	-	RLB
		2x BPBD	RHB	REB	RP9	RG9	RO5	RG5	-	-	ROB	RHB	REB	RP9	RG9	RO5	RG5	-	-	ROB
Série 8 Contacteur à ressort hermétique	De -45 à +400	2x UPBD	84A	8BA	8LC	8DC	8L7	8V7	-	-	8LA	84B	8BB	8L9	8D9	8L5	8V5	-	-	8LB
		2x BPBD	81A	8EA	8PC	8GC	8O7	8Y7	-	-	8OA	81B	8EB	8P9	8G9	8O5	8Y5	-	-	8OB
Série 9 Contacteur à ressort hermétique haute température	De -45 à +400	2x UPBD	94A	9BA	9LC	9DC	9L7	9V7	-	-	9LA	94B	9BB	9L9	9D9	9L5	9V5	-	-	9LB
		2x BPBD	91A	9EA	9PC	9GC	9O7	9Y7	-	-	9OA	91B	9EB	9P9	9G9	9O5	9Y5	-	-	9OB
Description du contacteur	Plage de températures du procédé ^① °C	Contacts	Etanche (IP 65)	ATEX (IP 66)			Etanche (IP 65)	ATEX (IP 66)												
				II 2G Ex d IIC T6 Gb																
			AC/aluminium	Fonte			AC/aluminium	Fonte												
			3/4" NPT	M20x1,5		3/4" NPT	3/4" NPT	M20x1,5		3/4" NPT										
Série R Contacteur à ressort haute température	De -40 à +540 ^②	2x UPBD	R3M	RL5			RV5	R3M	RL5			RV5								
		2x BPBD	REM	RO5			RG5	REM	RO5			RG5								
Série 9 Contacteur à ressort hermétique haute température	De -40 à +540 ^②	2x UPBD	9BD	9L7			9V7	9BM	9L5			9V5								
		2x BPBD	9ED	9O7			9Y7	9EM	9O5			9Y5								

① La température de service est basée sur une température ambiante de +40 °C max.pour des applications sans vapeur.

② En cas d'exposition prolongée à des températures supérieures à +425 °C, le carbure d'acier peut se transformer en graphite. Admissible, mais non recommandé pour une utilisation prolongée au-dessus de +425 °C (concerne les modèles T20-A et T20-B).

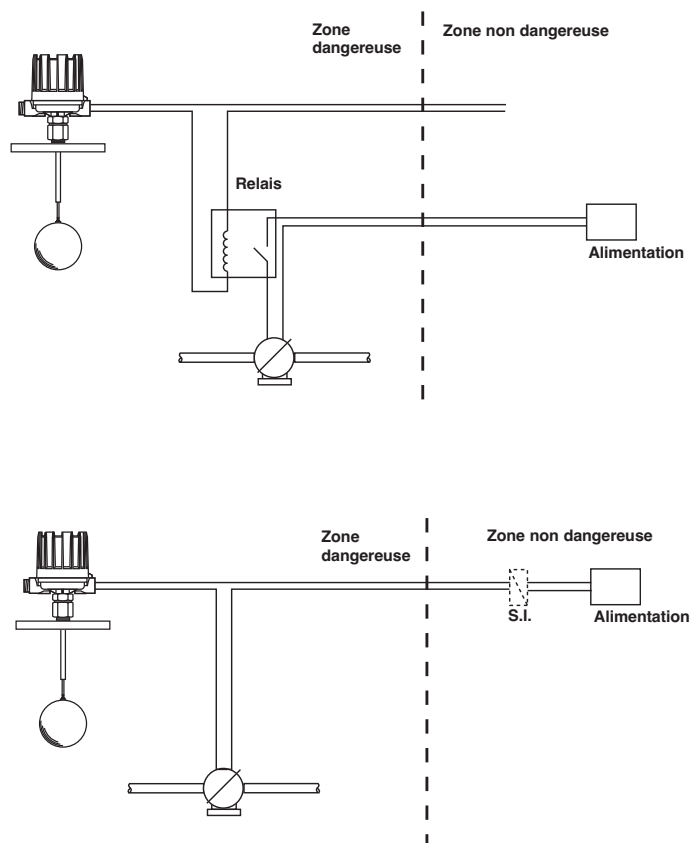
SPECIFICATIONS PHYSIQUES

Description		Spécification
Variable mesurée		Niveau de liquide/niveau d'interface
Plage de densités		Modèles standard: densité min. 0,60 (T20) – 0,70 (T21)
Température de service Pression de service (pour des valeurs plus élevées, consulter l'usine)	Flotteur ø 76 x 127 mm	Jusqu'à 34,5 bar à +40 °C Jusqu'à +540 °C à 23,1 bar
	Flotteur ø 89 x 152 mm	Jusqu'à 34,5 bar à +40 °C Jusqu'à +540 °C à 26,4 bar
	Flotteur ø 102 mm	Jusqu'à 41,3 bar à +40 °C Jusqu'à +540 °C à 31,6 bar
	Flotteur ø 114 mm	Jusqu'à 34,5 bar à +40 °C Jusqu'à +540 °C à 26,4 bar
Matériau de raccordement procédé		Acier au carbone ou inoxydable (autres sur demande)
Matériaux en contact avec le liquide	Flotteur et tige	Acier inoxydable 316 (1.4401)
	Manchon magnétique	Acier inoxydable 316 (1.4401) ou série 400

SPECIFICATIONS ELECTRIQUES

Description	Spécification
Pouvoirs de coupure	Jusqu'à 15 A à 240 V CA (en fonction du mécanisme de contacteur) Jusqu'à 10 A à 120 V CC (en fonction du mécanisme de contacteur)
Signal de sortie	1 ou 2 contacts unipolaires bidirectionnels, ou bipolaires bidirectionnels, ou pneumatiques simples
Types de contacteurs (voir tableau en page 4)	A contacts secs avec contacts standard ou en alliage d'or, hermétique, hermétique avec contacts plaqués or ou argent, de proximité ou pneumatique simple avec purge et sans purge

RACCORDEMENT ELECTRIQUE





ASSURANCE QUALITE – ISO 9001

LE CONTROLE DES SYSTEMES DE FABRICATION MAGNETROL® GARANTIT LE NIVEAU DE QUALITE LE PLUS ELEVE DURANT L'ELABORATION DES PRODUITS. NOTRE SYSTEME D'ASSURANCE DE LA QUALITE REpond AUX NORMES ISO 9001. MAGNETROL® MET TOUT EN ŒUVRE POUR FOURNIR A SA CLIENTELE UN MAXIMUM DE SATISFACTION EN MATIERE DE QUALITE DES PRODUITS ET DE SERVICE APRES-VENTE.

GARANTIE PRODUIT

TOUS LES DETECTEURS DE NIVEAU MECANIQUES MAGNETROL® SONT GARANTIS CONTRE TOUT VICE DE MATERIAU OU DE MAIN-D'ŒUVRE PENDANT 3 ANS A DATER DE L'EXPEDITION DEPUIS L'USINE DE FABRICATION.

SI, EN CAS DE RETOUR A L'USINE PENDANT LA PERIODE DE GARANTIE, IL EST CONSTATE QUE L'ORIGINE DE LA RECLAMATION EST COUVERTE PAR LA GARANTIE, MAGNETROL® INTERNATIONAL S'ENGAGE A REPARER OU A REMPLACER L'APPAREIL, SANS FRAIS, A L'EXCLUSION DES FRAIS DE TRANSPORT. MAGNETROL® NE PEUT ETRE TENUE POUR RESPONSABLE DES MAUVAISES UTILISATIONS, DOMMAGES OU FRAIS DIRECTS OU INDIRECTS CAUSES PAR L'INSTALLATION OU L'UTILISATION DU MATERIEL. MAGNETROL® DECLINE TOUTE AUTRE RESPONSABILITE EXPLICITE OU IMPLICITE, A L'EXCEPTION DES GARANTIES ECRITES SPECIALES COUVRANT CERTAINS PRODUITS MAGNETROL®.

SOUS RESERVE DE MODIFICATIONS

BULLETIN: FR 44-117.9
ENTREE EN VIGUEUR: JUILLET 2021
REPLACE: Juin 2018

Siège européen & Usine de fabrication

Heikensstraat 6
9240 Zele, Belgique
Tél: +32-(0)52-45.11.11
e-mail: info@magnetrol.be

www.magnetrol.com



MAGNETROL®

AMETEK®
SENSORS, TEST & CALIBRATION