

ALTA PRESSIONE /ALTA TEMPERATURA

Interruttore di livello a galleggiante

DESCRIZIONE

L'interruttore di livello Magnetrol B40 è stato progettato e costruito specificamente per operare in condizioni di alta temperatura e pressione. Gli interruttori di livello tipo B40 sono unità completamente integrate, concepite per il montaggio laterale su un serbatoio o contenitore con connessioni flangiate o filettate.

CARATTERISTICHE

- Camere galleggianti saldate in Cr Mo (Cromo - molibdeno), acciaio al carbonio o acciaio inox
- Temperatura di processo fino a 540 °C
- Singolo livello di intervento
- Peso specifico operativo min: 0,65
- Pressione di processo fino a 207 bar @ 370 °C
- Protezione anticorrosione standard

Opzione:

- Speciali connessioni al serbatoio
- Estreme variazioni di temperatura
- Custodia componenti elettrici antideflagrante di classe 1, gruppo B

APPLICAZIONI

- Accumulatori
- Serbatoi di evaporazione
- Serbatoi di polmonazione
- Cilindri di estrazione
- Contenitori svasati
- Serbatoi di conservazione
- Depuratori
- Separatori

Design standard e su misura



APPROVAZIONI

Agenzia	Approvazione
ATEX	II 2G EEx d II C T6, antideflagrante
CCE ①	R1 (1) 136/MI/433, antideflagrante
FM	Classe I, Div. 1, Gruppi C e D Classe II, Div. 1, Gruppi E, F e G, Tipo NEMA 7/9
FM/CSA ②	Area non pericolosa Area antideflagrante – Gruppi B, C, D, E, F e G Tipo NEMA 4X/7/9
SAA ②	Area antideflagrante
LRS	Lloyds Register of Shipment (applicazioni marittime)
GOST/ GOSGORTECHNADZOR ②	Standard di autorizzazione russi
Sono inoltre disponibili ulteriori approvazioni, consultare il costruttore per maggiori informazioni	

① Per le unità approvate CCE, utilizzare i numeri dei modelli antideflagranti ATEX.

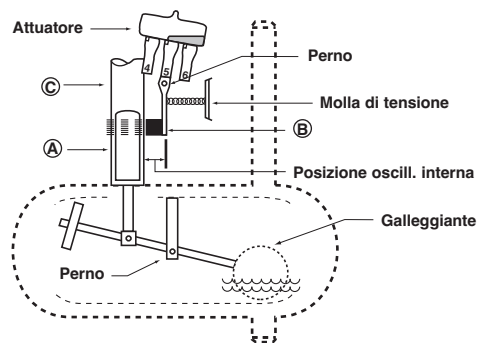
② Consultare il costruttore per i corretti numeri di modello.

PRINCIPIO DI FUNZIONAMENTO

Gli interruttori di livello B40 utilizzano per il collegamento fra galleggiante e interruttore la sola forza magnetica permanente. Quando il galleggiante rotante segue le variazioni di livello del liquido sposta un manicotto magnetico ① all'interno o

all'esterno del campo di un magnete attuatore ② che aziona l'interruttore.

Un tubo barriera non magnetico ③ isola efficacemente il meccanismo dell'interruttore dal liquido controllato.



MECCANISMI INTERRUPTORE DISPONIBILI

Tipo di interruttore ①	Temp. max. processo ②	Valori nominali interruttore – Res. A ③			Codice
		24 V DC	240 V AC	120 V AC	
Microinterruttore - corrente CA	max 290 °C	10	15	15	S
Microinterruttore - corrente CC	max 200 °C	10	–	10	S
Microinterruttore ermeticamente sigillato	max 400 °C	4	–	2,5	F
Interruttore al mercurio	max 540 °C	10	6,5	13	L

① Per applicazioni con forti vibrazioni, consultare il costruttore per l'interruttore adeguato.

② La temperatura max. di processo viene specificata per temperature ambiente di +40 °C.

③ Per ulteriori informazioni - vedere bollettino IT 42-120.



Tipo S



Tipo L



Tipo F

CUSTODIE DISPONIBILI



- Per uso Non Ex con interruttori tipo F e S
- IP 66
- Alluminio pressofuso
- 2 ingressi (uno chiuso)
- Rivestimento anticorrosione blu standard
- Disponibile drenaggio della custodia, consultare il costruttore



- Per uso Ex d con interruttori tipo F e S
- IP 66
- Alluminio pressofuso
- 2 ingressi (uno chiuso)
- Rivestimento anticorrosione blu standard
- ATEX II 2G EEx d II C T6
- FM, Classe I, Div. 1, Gruppi C e D
- FM, Classe II, Div. 1, Gruppi E, F e G



- Per uso Non Ex con interruttori tipo L
- IP 65
- Base alluminio / copertura acciaio laminato a freddo
- Un ingresso
- Rivestimento anticorrosione blu standard
- Disponibile drenaggio della custodia, consultare il costruttore



- Per uso Ex d con interruttori tipo L
- IP 66 (NEMA 7/9)
- Ghisa
- Un ingresso
- Rivestimento anticorrosione blu standard
- Disponibile drenaggio della custodia, consultare il costruttore
- Classe I, Gruppi C e D
- Classe II, Gruppi E, F e G

DATI DI SELEZIONE

Un sistema di misura completo è costituito da:

1. Codice d'ordine per gli interruttori di livello del liquido a galleggiante alta temperatura / alta pressione in una camera esterna

NUMERO MODELLO BASE

B 4 0	interruttore a galleggiante montato su camera per applicazioni alta temperatura / alta pressione	Peso spec. min. 0,65
-------	--------------------------------------------------------------------------------------------------	----------------------

MATERIALI DI COSTRUZIONE

Codice	Camera	Galleggiante	Connessioni al serbatoio	Valori nominali pressione e temperatura
R F 3 0	Cr Mo (Cromo-molibd.)	Acciaio inox 347 (1.4550) o acciaio inox 321 (1.4541)	raccordi saldatura 1"	115 bar @ 425°C - 59,8 bar @ 540°C max
R B 6 0			1" S.W.	
C F 3 0	Acciaio inox 304 (1.4301)	Acciaio inox 316 (1.4401)	raccordi saldatura 1"	85,5 bar @ 425°C max
C B 6 0			1" S.W.	
A C 3 0	Acciaio al carboni	Acciaio inox 347 (1.4550) o acciaio inox 321 (1.4541)	1 1/2" S.W.	103 bar @ 340°C - 75,9 bar @ 425°C max
D C 4 0	Acciaio inox 316 (1.4401)			207 bar @ 370°C max, vapore saturo

MECCANISMO E CUSTODIA INTERRUETTORE

qtà e tipo interruttore		Resistente agenti atm. (IP 66)		ATEX (IP 66)		FM (IP 66)
		Alluminio pressofuso		Alluminio pressofuso		NEMA 7/9
		M20 x 1,5	1" NPT	M20 x 1,5	1" NPT	All. press. 1" NPT
F	1 x SPDT	FCB	FAB	FK9	FC9	FKB
	1 x DPDT	FGB	FDB	FN9	FF9	FNB
S per corrente CA	1 x SPDT	S2B	SAB	SH9	SA9	SKB
	1 x DPDT	S8B	SDB	SJ9	SB9	SNB
S per corrente CC	1 x SPDT	S2R	SBB	SK9	SC9	SLB
	1 x DPDT	S8R	SEB	SN9	SF9	SOB

qtà e tipo interruttore		Resistente agenti atm. (IP 65)		NEMA 7/9 (IP 66)	
		Base alluminio / copertura acciaio laminato a freddo		Ghisa	
		3/4" NPT		1" NPT	
L	1 x SPDT	LAM		LKM	
	1 x DPDT	LDM		LNM	

B 4 0

codice d'ordine completo per i modelli B40

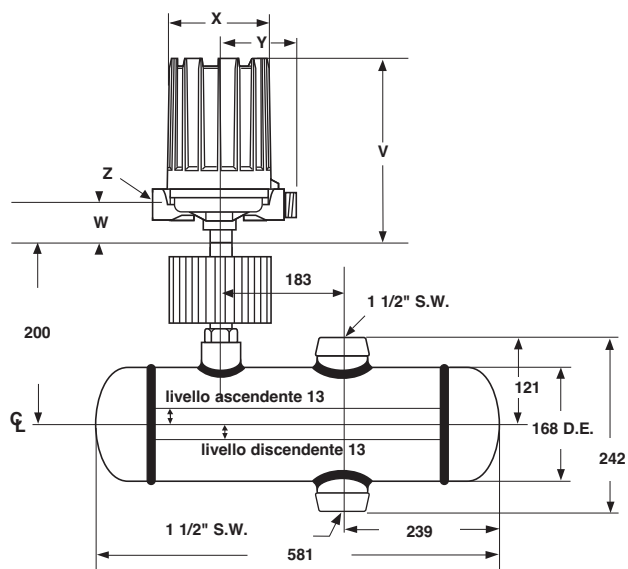
DIMENSIONI in mm

	Tipi interruttore	V		W		ø X		Y		Z
		mm	inches	mm	inches	mm	inches	mm	inches	
Resistente agli agenti atmosferici - ATEX - FM (NEMA 7/9) - (Alluminio pressofuso)	F o S	257	10.12	42	1.66	151	5.93	109	4.29	M20 x 1,5 ^(*) o 1" NPT (2 ingressi - 1 chiuso) ^(*) non per FM (NEMA 7/9)
Resistente agli agenti atm. - (Allum/Acciaio)	L	216	8.50	39	1.54	118	4.65	83	3.27	3/4" NPT (ingresso singolo)
NEMA 7/9- (Ghisa)		246	9.68	42	1.66	143	5.63	100	3.94	1" NPT (ingresso singolo)

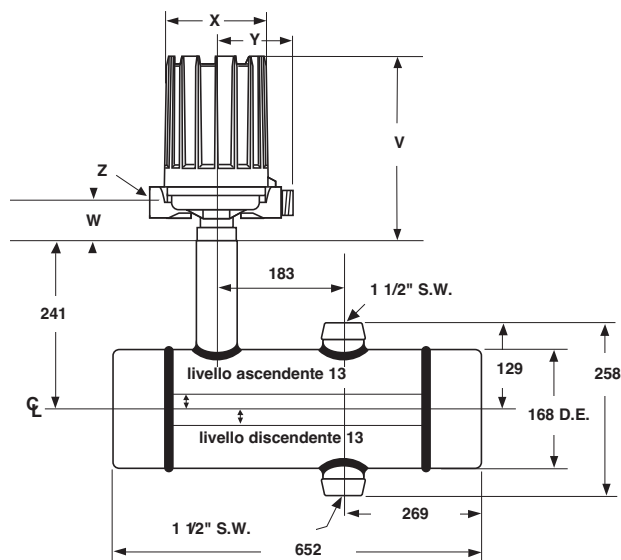
Lasciare 200 mm di spazio libero in testa / Tutte le custodie possono essere ruotate a 360°

DIMENSIONI in mm

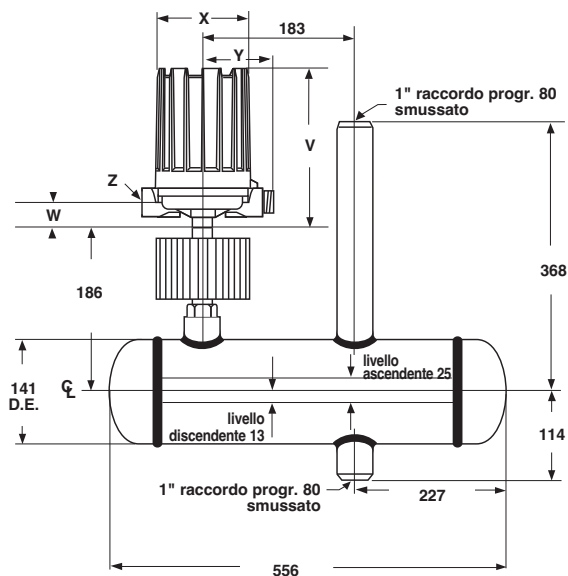
B40-AC30



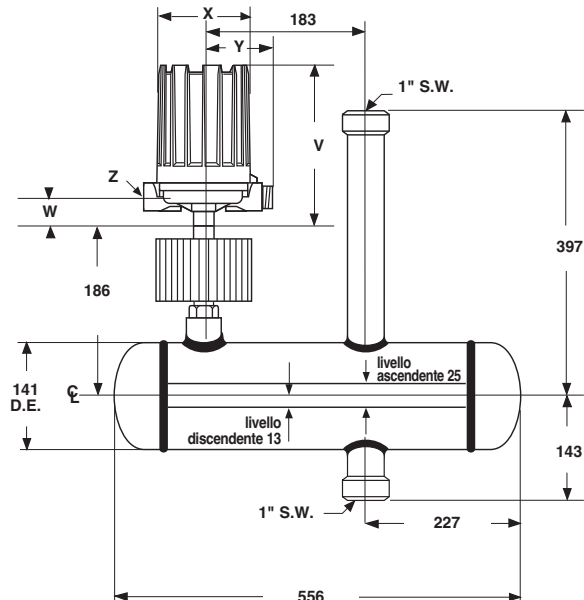
B40-DC40



B40-RF30 e B40-CF30



B40-RB60 e B40-CB60



CONTROLLO QUALITÀ - ISO 9001

LE PROCEDURE DI CONTROLLO DELLA PRODUZIONE IN USO ALLA MAGNETROL GARANTISCONO IL PIU' ALTO LIVELLO QUALITATIVO NELLA FABBRICAZIONE DEI PROPRI APPARECCHI. IL NOSTRO SISTEMA QUALITÀ È APPROVATO E CERTIFICATO IN BASE ALLE NORME ISO 9001 E LA NOSTRA SOCIETÀ È ORGANIZZATA PER SODDISFARE COMPLETAMENTE IL CLIENTE GRAZIE ALL'ALTO LIVELLO QUALITATIVO DEI PRODOTTI E DEI SERVIZI OFFERTI.

GARANZIA DEL PRODOTTO

TUTTI I CONTROLLI DI LIVELLO ELETTROMECCANICI MAGNETROL SONO GARANTITI ESENTI DA DIFETTI DI MATERIALI E DI LAVORAZIONE PER 3 ANNI DALLA DATA DI SPEDIZIONE.

NEL CASO DI CATTIVO FUNZIONAMENTO E RESTITUZIONE ENTRO I LIMITI DI TEMPO PREVISTI DALLA GARANZIA E SE, IN SEGUITO A UNA VERIFICA ESEGUITA IN FABBRICA, SI RITERRÀ CHE LA CAUSA DEL RECLAMO SIA COPERTA DALLA STESSA, MAGNETROL INTERNATIONAL PROVVEDERÀ ALLA RIPARAZIONE O SOSTITUZIONE SENZA ALCUN ADDEBITO PER L'ACQUIRENTE (O IL PROPRIETARIO), FATTA ECCEZIONE PER LE SPESE DI TRASPORTO.

MAGNETROL NON SARÀ RESPONSABILE DELL'USO IMPROPRIO, DI RECLAMI, DI DANNI O SPESE DIRETTE O INDIRETTE DERIVANTI DALL'INSTALLAZIONE O DALL'USO DEI PRODOTTI. NON ESISTONO ALTRE GARANZIE ESPLICITE O IMPLICITE, FATTA ECCEZIONE PER LE SPECIALI GARANZIE SCRITTE RELATIVE AD ALCUNI PRODOTTI MAGNETROL.

BOLLETTINO N°: IT 46-120.12
VALIDO DA: MAGGIO 2003
SOSTITUISCE: Ottobre 2002

Sede centrale europea & Stabilimento di produzione

Heikensstraat 6
9240 Zele, Belgium
Tel: +32-(0)52-45.11.11
e-mail: info@magnetrol.be

www.magnetrol.com



MAGNETROL®

AMETEK®
SENSORS, TEST & CALIBRATION