

Allgemeine bauaufsichtliche Zulassung

Zulassungsstelle für Bauprodukte und Bauarten

Bautechnisches Prüfamt

Eine vom Bund und den Ländern
gemeinsam getragene Anstalt des öffentlichen Rechts
Mitglied der EOTA, der UEAtc und der WFTAO

Datum:

20.09.2017

Geschäftszeichen:

II 23-1.65.16-39/17

Zulassungsnummer:

Z-65.16-567

Geltungsdauer

vom: **20. September 2017**

bis: **20. September 2022**

Antragsteller:

Magnetrol International n.v.

Heikensstraat 6

9240 Zele

BELGIEN

Zulassungsgegenstand:

Kontinuierliche Standmesseinrichtung als Teil von Überfüllsicherungen

Bezeichnung "Eclipse 706"

Der oben genannte Zulassungsgegenstand wird hiermit allgemein bauaufsichtlich zugelassen.
Diese allgemeine bauaufsichtliche Zulassung umfasst sechs Seiten und eine Anlage mit drei Seiten.

DIBt

I ALLGEMEINE BESTIMMUNGEN

- 1 Mit der allgemeinen bauaufsichtlichen Zulassung ist die Verwendbarkeit bzw. Anwendbarkeit des Zulassungsgegenstandes im Sinne der Landesbauordnungen nachgewiesen.
- 2 Dieser Bescheid ersetzt nicht die für die Durchführung von Bauvorhaben gesetzlich vorgeschriebenen Genehmigungen, Zustimmungen und Bescheinigungen.
- 3 Dieser Bescheid wird unbeschadet der Rechte Dritter, insbesondere privater Schutzrechte, erteilt.
- 4 Hersteller und Vertreiber des Zulassungsgegenstandes haben, unbeschadet weitergehender Regelungen in den "Besonderen Bestimmungen", dem Verwender bzw. Anwender Kopien dieses Bescheides zur Verfügung zu stellen und darauf hinzuweisen, dass dieser Bescheid an der Verwendungsstelle vorliegen muss. Auf Anforderung sind den beteiligten Behörden ebenfalls Kopien zur Verfügung zu stellen.
- 5 Dieser Bescheid darf nur vollständig vervielfältigt werden. Eine auszugsweise Veröffentlichung bedarf der Zustimmung des Deutschen Instituts für Bautechnik. Texte und Zeichnungen von Werbeschriften dürfen diesem Bescheid nicht widersprechen, Übersetzungen müssen den Hinweis "Vom Deutschen Institut für Bautechnik nicht geprüfte Übersetzung der deutschen Originalfassung" enthalten.
- 6 Dieser Bescheid wird widerruflich erteilt. Die Bestimmungen können nachträglich ergänzt und geändert werden, insbesondere, wenn neue technische Erkenntnisse dies erfordern.
- 7 Dieser Bescheid beinhaltet zugleich eine allgemeine Bauartgenehmigung. Die von diesem Bescheid umfasste allgemeine Bauartgenehmigung gilt zugleich als allgemeine bauaufsichtliche Zulassung für die Bauart.
- 8 Dieser Bescheid bezieht sich auf die von dem Antragsteller gemachten Angaben und vorgelegten Dokumente. Eine Änderung dieser Grundlagen wird von diesem Bescheid nicht erfasst und ist dem Deutschen Institut für Bautechnik unverzüglich offenzulegen.

II BESONDERE BESTIMMUNGEN

1 Zulassungsgegenstand und Verwendungsbereich

(1) Gegenstand dieser allgemeinen bauaufsichtlichen Zulassung ist eine kontinuierliche Standmesseinrichtung mit der Bezeichnung "Eclipse 706", die als Teil einer Überfüllsicherung (Beispiel siehe Anlage 1) dazu dient, Überfüllungen bei Behältern mit wassergefährdenden Flüssigkeiten zu verhindern. Der Standaufnehmer mit 2-Leiter Messumformer Eclipse basiert auf dem TDR (Time Domain Reflectometrie) Prinzip. Elektromagnetische Impulse werden entlang der Messsonde geführt. Wenn der Startimpuls die Oberfläche einer Flüssigkeit erreicht, kommt es zu einer Reflexion des Signals. Der eingebaute Messumformer bildet über die Differenz zwischen Startimpuls und Refleximpuls ein füllstandproportionales Ausgangssignal von 4 bis 20 mA. Dieses wird über einen Grenzsinalgeber in ein binäres, elektrisches Signal umgewandelt, mit dem direkt oder über einen Signalverstärker die Meldeeinrichtung angesteuert und rechtzeitig vor Erreichen des zulässigen Füllungsgrades der Füllvorgang unterbrochen oder akustisch und optisch Alarm ausgelöst wird. Die für die Melde- oder Steuerungseinrichtung erforderlichen Teile der Grenzsinalgeber und der Signalverstärker sind nicht Gegenstand dieser allgemeinen bauaufsichtlichen Zulassung.

(2) Die mit der wassergefährdenden Flüssigkeit, deren Kondensat oder Dämpfen in Berührung kommenden Teile des Standaufnehmers bestehen im Allgemeinen aus austenitischem CrNiMo-Stahl, Hastelloy C oder Monel. Als Dichtungsmaterialien werden VITON GFLT, EPDM, Kalrez 4079, HSN Buna N, Neoprene, Chemraz 505, Polyurethane, Aegis PF 128, Kalrez 6375 oder Keramik mit Borosilikat verwendet. Als Werkstoff für die Distanzhalter werden Teflon, PEEK oder Keramik eingesetzt.

(3) Der Standaufnehmer mit eingebautem Messumformer darf je nach Ausführung für Behälter unter atmosphärischen Bedingungen und darüber hinaus bei Überdrücken bis 431 bar und bei Temperaturen der Flüssigkeit von -196 °C bis +450 °C verwendet werden. Dabei ist sicherzustellen, dass am Messumformer die Umgebungstemperatur im Bereich von -40 °C bis +80 °C liegt. Die relative Dielektrizität der Flüssigkeit muss mindestens 1,4 bei Koaxialsonden und mindestens 1,7 bei Doppelstab- oder Doppelseilsonden betragen und muss größer als die der Gas- oder Dampfphase oberhalb des Flüssigkeitsspiegels sein.

(4) Mit dieser allgemeinen bauaufsichtlichen Zulassung wird der Nachweis der Funktionssicherheit des Zulassungsgegenstandes im Sinne von Absatz (1) erbracht.

(5) Die allgemeine bauaufsichtliche Zulassung wird unbeschadet der Bestimmungen und der Prüf- oder Genehmigungsvorbehalte anderer Rechtsbereiche erteilt.

(6) Durch diese allgemeine bauaufsichtliche Zulassung entfällt für den Zulassungsgegenstand die wasserrechtliche Eignungsfeststellung nach § 63 des WHG¹. Der Verwender hat jedoch in eigener Verantwortung nach der Anlagenverordnung zu prüfen, ob die gesamte Anlage einer Eignungsfeststellung bedarf, obwohl diese für den Zulassungsgegenstand entfällt.

(7) Die Geltungsdauer dieses Bescheids (siehe Seite 1) bezieht sich auf die Verwendung im Sinne von Einbau des Zulassungsgegenstandes und nicht auf die Verwendung im Sinne der späteren Nutzung.

2 Bestimmungen für das Bauprodukt

2.1 Allgemeines

Die Standmesseinrichtung und ihre Teile müssen den Besonderen Bestimmungen und der Anlage dieses Bescheids sowie den beim Deutschen Institut für Bautechnik hinterlegten Angaben entsprechen.

¹ Gesetz zur Ordnung des Wasserhaushalts (Wasserhaushaltsgesetz-WHG); 31. Juli 2009 (BGBl. I S. 2585)

2.2 Zusammensetzung und Eigenschaften

(1) Der Zulassungsgegenstand setzt sich aus folgenden Einzelteilen zusammen (Nummerierung siehe Anlage 1):

- (1) Standaufnehmer Eclipse 706 Typ 7C-...0-... :

Typ 7C. (T, P, D)	Koaxialsonde,
Typ 7C. (F, M, N, G, L, J)	Stabsonde,
Typ 7C. (1, 7, 3, 6)	Seil-/Doppelseilsonde.
- (2) Messumformer, im Standaufnehmer eingebaut, mit proportionalem elektrischen Ausgangssignal:
Typ 706-5...-... .

Die vollständige Typenbezeichnung entspricht dem Typenschlüssel gemäß der Technischen Beschreibung².

(2) Die Teile der Überfüllsicherung, die nicht Gegenstand dieser allgemeinen bauaufsichtlichen Zulassung sind, dürfen nur verwendet werden, wenn sie den Anforderungen des Abschnitts 3 - "Allgemeine Baugrundsätze" - und des Abschnitts 4 - "Besondere Baugrundsätze" - der ZG-ÜS³ entsprechen. Sie brauchen jedoch keine Zulassungsnummer zu haben.

2.3 Herstellung und Kennzeichnung

2.3.1 Herstellung

Die Standmesseinrichtung darf nur im Werk des Antragstellers, Magnetrol International n. v. in 9240 Zele/Belgien hergestellt werden. Sie muss hinsichtlich Bauart, Abmessungen und Werkstoffen den in der im DIBt hinterlegten Liste aufgeführten Unterlagen entsprechen.

2.3.2 Kennzeichnung

Die Standmesseinrichtung, deren Verpackung oder deren Lieferschein muss vom Hersteller mit dem Übereinstimmungszeichen (Ü-Zeichen) nach den Übereinstimmungszeichen-Verordnungen der Länder gekennzeichnet werden. Die Kennzeichnung darf nur erfolgen, wenn die Voraussetzungen nach Abschnitt 2.4 erfüllt sind.

Zusätzlich sind die zulassungspflichtigen Teile selbst mit folgenden Angaben zu kennzeichnen:

- Hersteller oder Herstellerzeichen¹⁾,
- Typenbezeichnung,
- Serien- oder Chargennummer bzw. Identnummer bzw. Herstelldatum,
- Zulassungsnummer¹⁾.

¹⁾ Bestandteil des Ü-Zeichens, das Teil ist nur wiederholt mit diesen Angaben zu kennzeichnen, wenn das Ü-Zeichen nicht direkt auf dem Teil aufgebracht wird.

2.4 Übereinstimmungsnachweis

2.4.1 Allgemeines

Die Bestätigung der Übereinstimmung der Standmesseinrichtung mit den Bestimmungen dieser allgemeinen bauaufsichtlichen Zulassung muss für das Herstellwerk mit einer Übereinstimmungserklärung des Herstellers auf der Grundlage einer werkseigenen Produktionskontrolle und einer Erstprüfung der Standmesseinrichtung durch eine hierfür anerkannte Prüfstelle erfolgen. Die Übereinstimmungserklärung hat der Hersteller durch Kennzeichnung der Bauprodukte mit dem Übereinstimmungszeichen (Ü-Zeichen) unter Hinweis auf den Verwendungszweck abzugeben.

² Von der TÜV NORD CERT GmbH geprüfte Technische Beschreibung des Antragstellers vom 12 Juli 2017 für die Überfüllsicherung mit Messsonde Eclipse 706

³ ZG-ÜS:2012-07 Zulassungsgrundsätze für Überfüllsicherungen des Deutschen Instituts für Bautechnik

2.4.2 Werkseigene Produktionskontrolle

(1) Im Herstellwerk ist eine werkseigene Produktionskontrolle einzurichten und durchzuführen. Im Rahmen der werkseigenen Produktionskontrolle ist eine Stückprüfung jeder Standmesseinrichtung oder ihrer Einzelteile durchzuführen. Durch die Stückprüfung hat der Hersteller zu gewährleisten, dass die Werkstoffe und Maße sowie die Bauart dem geprüften Baumuster entsprechen und die Standmesseinrichtung funktionssicher ist.

(2) Die Ergebnisse der werkseigenen Produktionskontrolle sind aufzuzeichnen und auszuwerten. Die Aufzeichnungen müssen mindestens folgende Angaben enthalten:

- Bezeichnung der Standmesseinrichtung,
- Art der Kontrolle oder Prüfung,
- Datum der Herstellung und der Prüfung,
- Ergebnisse der Kontrollen oder Prüfungen,
- Unterschrift des für die werkseigene Produktionskontrolle Verantwortlichen.

(3) Die Aufzeichnungen sind mindestens fünf Jahre aufzubewahren. Sie sind dem Deutschen Institut für Bautechnik und der zuständigen obersten Bauaufsichtsbehörde auf Verlangen vorzulegen.

(4) Bei ungenügendem Prüfergebnis sind vom Hersteller unverzüglich die erforderlichen Maßnahmen zur Abstellung des Mangels zu treffen. Standaufnehmer und Messumformer, die den Anforderungen nicht entsprechen, sind so zu handhaben, dass eine Verwechslung mit übereinstimmenden Zulassungsgegenständen ausgeschlossen ist. Nach Abstellung des Mangels ist - soweit technisch möglich und zum Nachweis der Mängelbeseitigung erforderlich - die betreffende Prüfung unverzüglich zu wiederholen.

2.4.3 Erstprüfung durch eine anerkannte Prüfstelle

Im Rahmen der Erstprüfung sind die in den ZG-ÜS aufgeführten Funktionsprüfungen durchzuführen. Wenn die der allgemeinen bauaufsichtlichen Zulassung zugrunde liegenden Nachweise an Proben aus der laufenden Produktion erbracht wurden, ersetzen diese Prüfungen die Erstprüfung.

3 Bestimmungen für den Entwurf

Vom Hersteller oder vom Betreiber der Standmesseinrichtung ist der Nachweis der hinreichenden chemischen Beständigkeit der unter Abschnitt 1 (2) genannten Werkstoffe gegenüber den wassergefährdenden Flüssigkeiten und deren Dämpfen oder Kondensat zu führen. Zur Nachweisführung können Angaben der Werkstoffhersteller, Veröffentlichungen in der Fachliteratur, eigene Erfahrungswerte oder entsprechende Prüfergebnisse herangezogen werden.

4 Bestimmungen für die Ausführung

(1) Die Überfüllsicherung mit einer Standmesseinrichtung nach dieser allgemeinen bauaufsichtlichen Zulassung muss entsprechend Abschnitt 1.1 der Technischen Beschreibung angeordnet bzw. entsprechend deren Abschnitten 5 und 6 eingebaut und eingestellt werden. Mit dem Einbauen, Instandhalten, Instandsetzen und Reinigen der Standmesseinrichtung dürfen nur solche Betriebe beauftragt werden, die über Kenntnisse des Brand- und Explosionsschutzes verfügen, wenn diese Tätigkeiten an Behältern für Flüssigkeiten mit Flammpunkt ≤ 55 °C durchgeführt werden. Nach Abschluss der Montage der Überfüllsicherung muss durch einen Sachkundigen des einbauenden Betriebes eine Prüfung auf ordnungsgemäßen Einbau und einwandfreie Funktion durchgeführt werden. Über die Einstellung der Überfüllsicherung und die ordnungsgemäße Funktion ist eine Bescheinigung auszustellen und dem Betreiber zu übergeben.

- (2) Ein Standaufnehmer mit Stab- und Koaxialsonde mit einer Länge von über 3,00 m ist mit Stützvorrichtungen gegen Verbiegen zu sichern. Ein Standaufnehmer mit Seilsonde mit einer Länge von über 3,00 m ist mit einer Abspannvorrichtung gegen Pendeln zu sichern.
- (3) Nach der Parametrierung sind die Parametrierungsdaten mit Hilfe des Schreibschutzes am Standaufnehmer zu sichern.

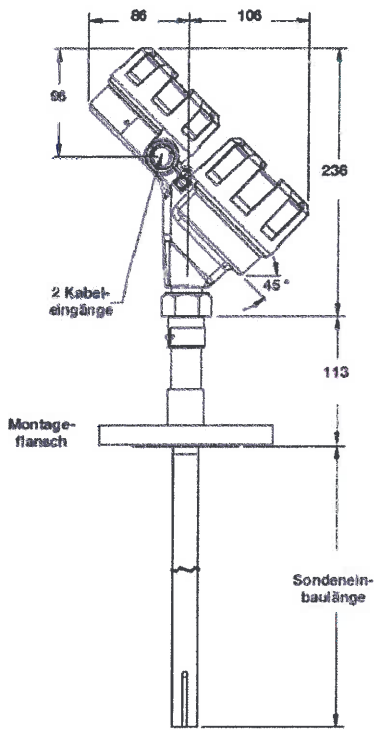
5 Bestimmungen für Nutzung, Unterhalt, Wartung und wiederkehrende Prüfungen

- (1) Die Überfüllsicherung mit einer Standmesseinrichtung nach dieser allgemeinen bauaufsichtlichen Zulassung muss nach den ZG-ÜS Anhang 1 - "Einstellhinweise für Überfüllsicherungen von Behältern" - und den ZG-ÜS Anhang 2 - "Einbau- und Betriebsrichtlinie für Überfüllsicherungen" - betrieben werden. Die Anhänge und die Technische Beschreibung sind vom Hersteller mitzuliefern. Die Anhänge 1 und 2 der ZG-ÜS dürfen zu diesem Zweck kopiert werden.
- (2) Die Funktionsfähigkeit der Überfüllsicherung mit einer Standmesseinrichtung nach dieser allgemeinen bauaufsichtlichen Zulassung muss in angemessenen Zeitabständen, mindestens aber einmal im Jahr, nach Abschnitt 8 der Technischen Beschreibung und entsprechend den Anforderungen des Abschnitts 5.2 von Anhang 2 der ZG-ÜS geprüft werden. Bei Gefahr von Ablagerungen durch die Flüssigkeit am Standaufnehmer sind an den Sonden darauf abgestimmte, über das Intervall der jährlichen Funktionsprüfung hinausgehende, wiederkehrende Prüfungen und Säuberungen durchzuführen.
- (3) Stör- und Fehlermeldungen sind in Abschnitt 4 der Technischen Beschreibung beschrieben.
- (4) Bei Wiederinbetriebnahme des Behälters nach Stilllegung oder bei Wechsel der wassergefährdenden Flüssigkeiten, bei dem mit einer Änderung der Einstellungen oder der Funktion der Überfüllsicherung zu rechnen ist, ist eine erneute Funktionsprüfung, siehe Abschnitt 4 (1), durchzuführen.

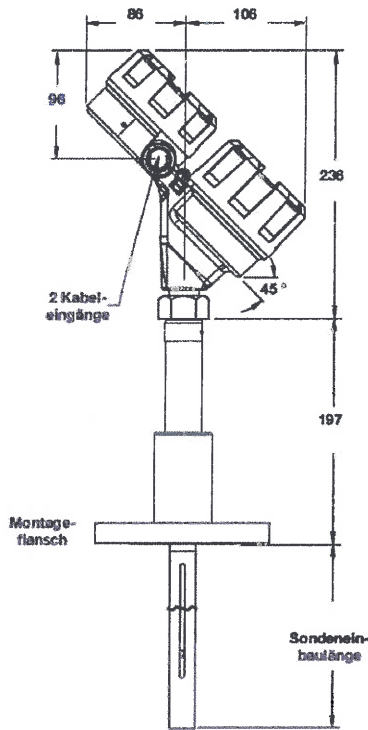
Holger Eggert
Referatsleiter



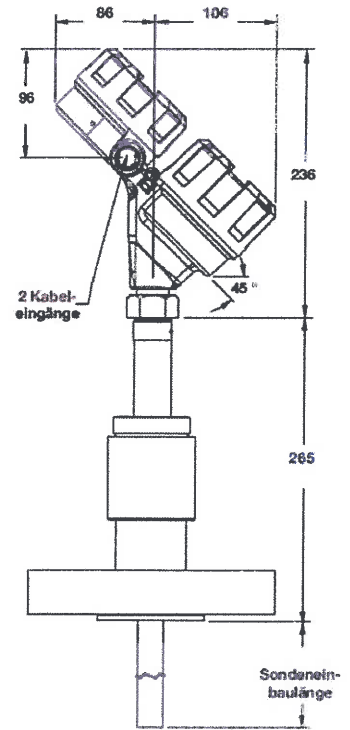
Koaxialsonde



**Modell 7yT
 mit Flanschanschluss**

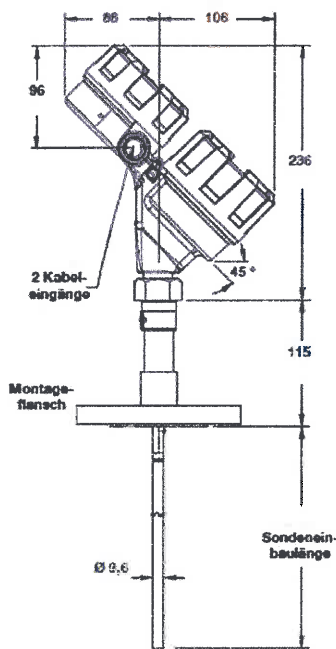


**Modell 7yP
 mit Flanschanschluss**

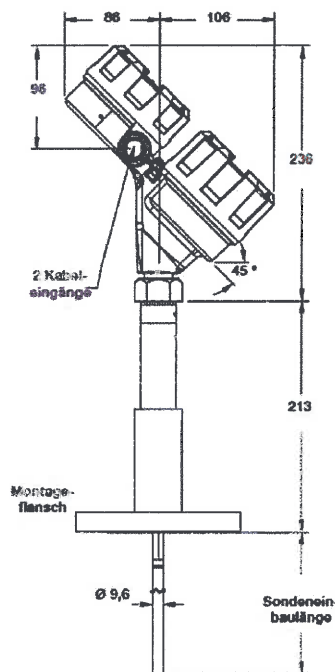


**Modell 7yD
 mit Flanschanschluss**

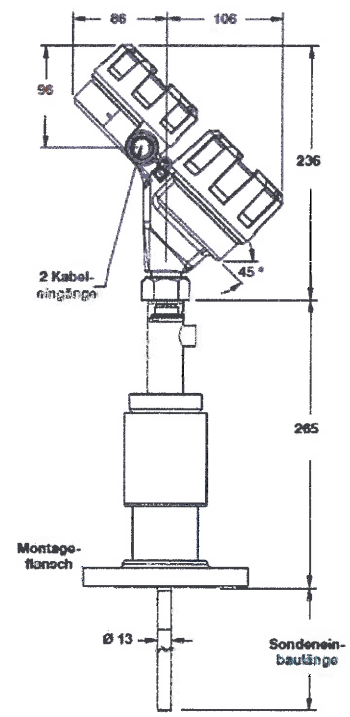
Stabsonde



**Modell 7yF
 mit Flanschanschluss**



**Modell 7yM
 mit Flanschanschluss**

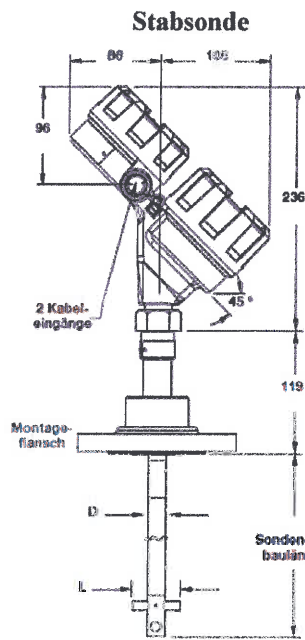


**Modell 7yN
 mit Flanschanschluss**

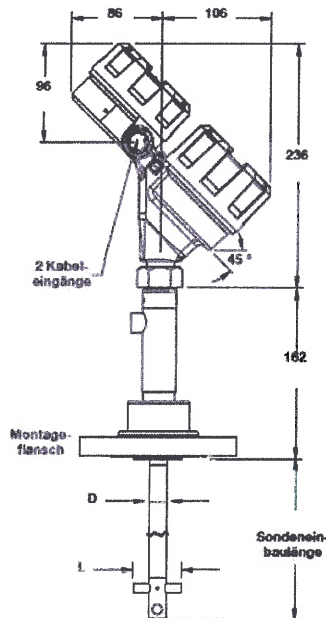
Kontinuierliche Standmesseinrichtung als Teil von Überfüllsicherungen
 Bezeichnung "Eclipse 706"

Übersicht Koaxialsonden und Stabsonden

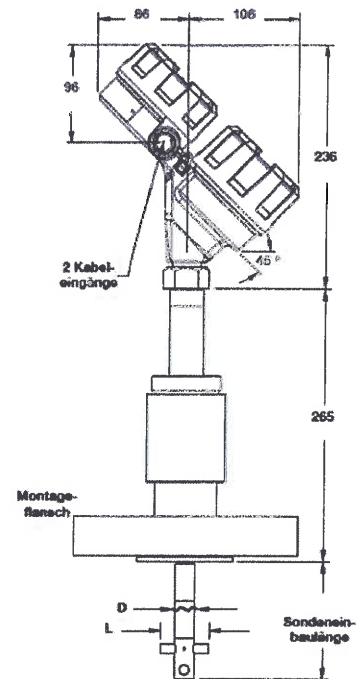
Anlage 1



Modell 7yG
 mit Flanschanschluss

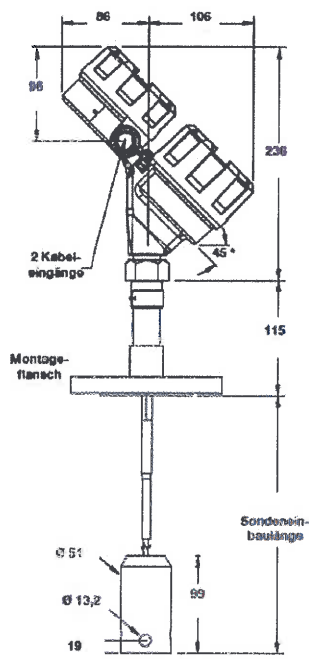


Modell 7yL
 mit Flanschanschluss

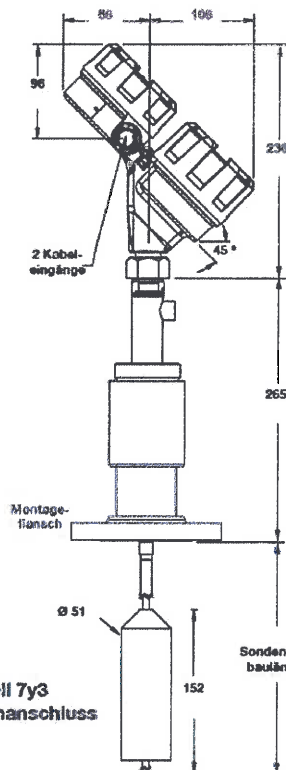


Modell 7yJ
 mit Flanschanschluss

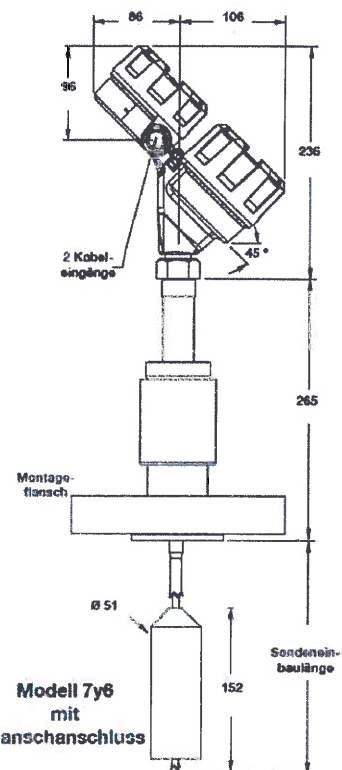
Seilsonde / Doppelseilsonde



Modell 7y1
 mit Flanschanschluss



Modell 7y3
 mit Flanschanschluss

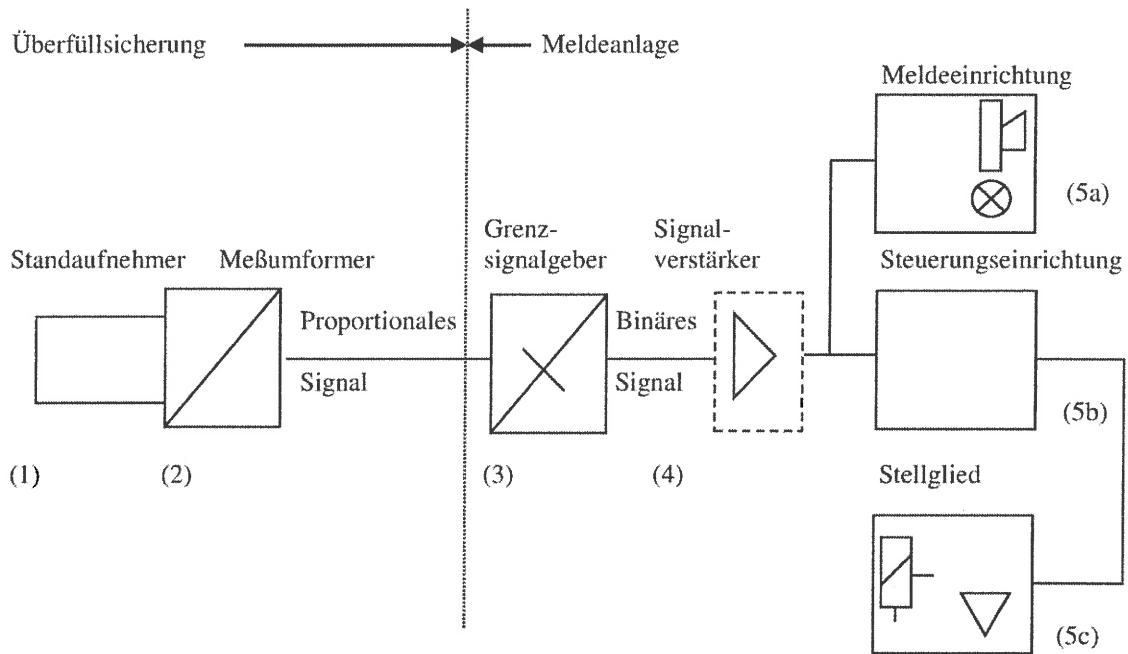


Modell 7y6
 mit Flanschanschluss

Kontinuierliche Standmesseinrichtung als Teil von Überfüllsicherungen
 Bezeichnung "Eclipse 706"

Übersicht Stabsonden und Seil-/Doppelseilsonden

Anlage 1.1



- (1) Standaufnehmer
- (2) Meßumformer (Elektronikeinsatz)
- (2) Grenzsinalgeber (Trennschaltverstärker)
- (3) Signalverstärker
- (5a) Meldeeinrichtung mit Lampe und Hupe
- (5b) Steuerungseinrichtung
- (5c) Stellglied

Kontinuierliche Standmesseinrichtung als Teil von Überfüllsicherungen
 Bezeichnung "Eclipse 706"

Schema der Überfüllsicherung

Anlage 1.2