

# ECHOTEL® 961/962

## ELEKTRONISCH

### Montage- und Bedienungsanleitung

*Ultraschall-*

*Füllstandmessumformer*

*mit einem bzw. zwei*

*Schaltpunkten*



**Modell 961**



**Modell 962**

## AUSPACKEN

Packen Sie das Gerät vorsichtig aus. Achten Sie darauf, dass kein Teil in der Schaumstoffverpackung zurückbleibt. Überprüfen Sie alle Teile auf Beschädigungen. Melden Sie sämtliche verborgenen Mängel innerhalb von 24 Stunden der Spedition. Vergleichen Sie den Inhalt der Verpackung bzw. der Kisten mit dem Packschein, und teilen Sie mögliche Abweichungen Magnetrol mit. Überprüfen Sie, ob die Modellnummer auf dem Typenschild mit dem Packschein und der Bestellung übereinstimmt. Überprüfen Sie die Seriennummer, und notieren Sie sie für die spätere Bestellung von Ersatzteilen.



Diese Geräte entsprechen:

1. EMV-Richtlinie 2014/30/EU. Die Geräte wurden gemäß EN 61326: 1997 + A1 + A2 überprüft.
2. Richtlinie 2014/34/EU für Geräte und Schutzsysteme zur bestimmungsgemäßen Verwendung in explosionsgefährdeten Bereichen. EG-Prüfbescheinigung Nr. ISSeP12ATEX033X (eigensichere Geräte) und Nr. FM19ATEX0204X - druckfest gekapseltes Gehäuse.
3. RoHS Richtlinie 2011/65/EU (Einschränkung der Verwendung bestimmter gefährlicher Stoffe in elektrischen und elektronischer Ausrüstung).

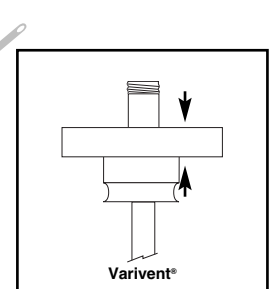
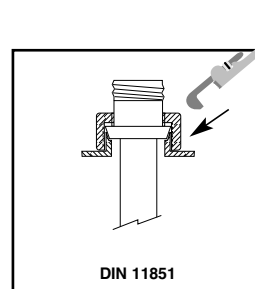
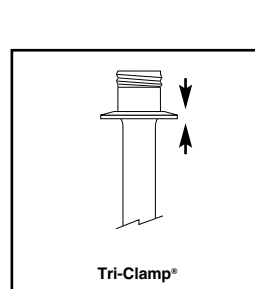
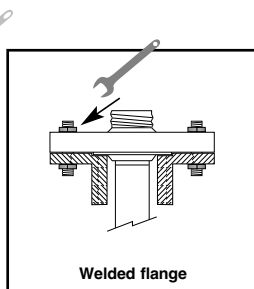
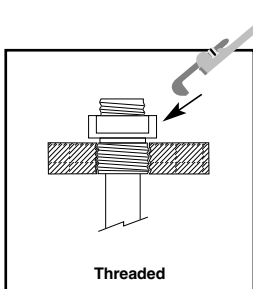
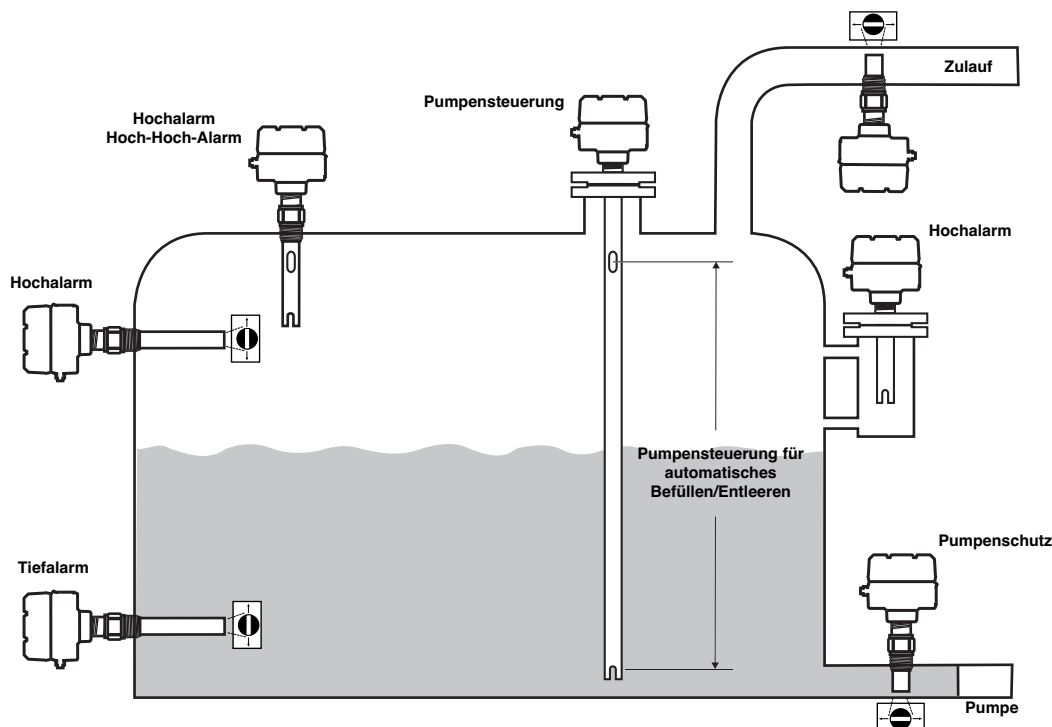
Typenschild:  
- Teilenummer  
- Seriennummer



## ANMERKUNG ZUM BETRIEB ATEX:

1. Das Gehäuse enthält Aluminium und birgt ein potenzielles Zündrisiko durch Aufprall oder Reibung. Eine fachlich korrekte Installation muss erfolgen, um Stöße oder Reibung zu vermeiden.
2. Um den T6 und/oder T4-Temperaturcode einzuhalten, muss darauf geachtet werden, dass die „Gehäusetemperatur“ 70 °C nicht überschreitet.
3. Das Risiko einer elektrostatischen Entladung muss bei der Installation minimiert werden. Reinigen Sie nicht leitende Oberflächen nur mit einem feuchten Tuch.
4. Informationen zu den Abmessungen der druckfesten Verbindungen erhalten Sie vom Originalhersteller.
5. Für Installationen in einer Umgebungstemperatur von +70 °C verwenden Sie bitte nach Herstellerangabe hitzebeständige Anschlusskabel.
6. Der Ultraschallsensor ist nur zur Verwendung mit dem Echotel Ultraschall-Füllstandgrenzschalter vorgesehen.

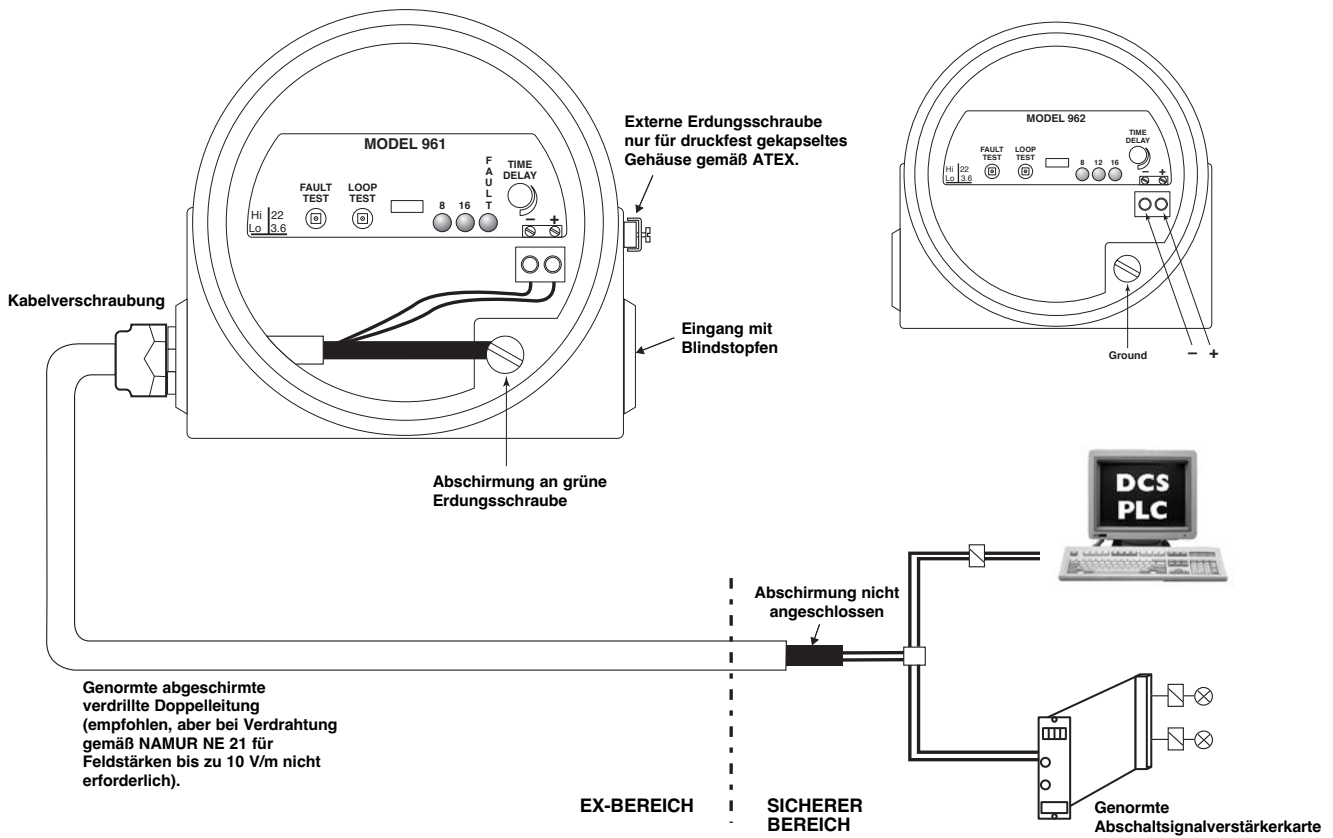
## MONTAGE



# ELEKTRISCHER ANSCHLUSS

Echotel® 961 Elektronik

Echotel® 962 Elektronik

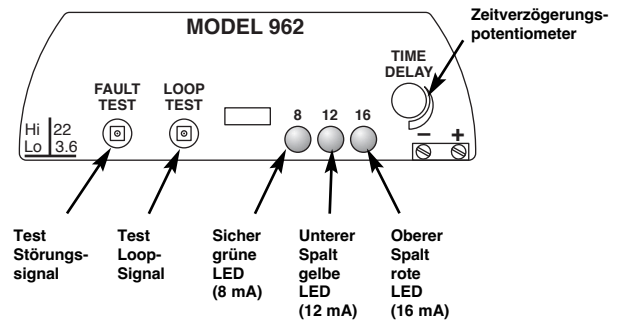
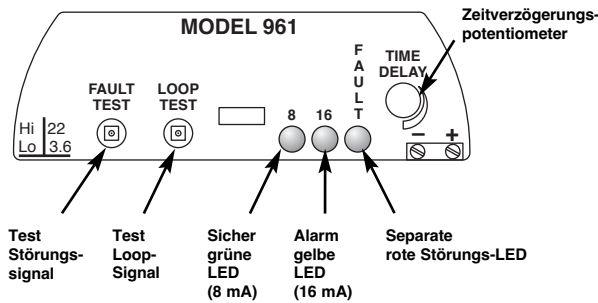


**Wichtig: Schließen Sie das Gerät an die Erdung an, um möglichen Erdschluss zu vermeiden.**

# BENUTZERSCHNITTSTELLE

Echotel® 961

Echotel® 962



## Einrichtung

### Auswahl hoher – niedriger Füllstand Failsafe:<sup>①</sup>

Auf der Position «Hi» schaltet der Strom auf 12/16 mA um (Alarmmeldung), wenn der Messumformer **nass** ist.  
 Auf der Position «Ho» schaltet der Strom auf 12/16 mA um (Alarmmeldung), wenn der Messumformer **trocken** ist.  
 Auf beiden Positionen bleibt der Strom auf 8 mA, um einen sicheren Zustand zu melden.

### Störungsauswahl:




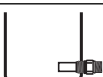
Wählen Sie, für welches Signal das Gerät eine Störung melden soll:  $\geq 22$  mA oder  $\leq 3,6$  mA.

### Einstellung der Zeitverzögerung:

Durch Drehen des Potentiometers im Uhrzeigersinn wird die Zeitverzögerung von 0,5 auf 10 Sekunden erhöht. Die Zeitverzögerung wird in der Regel verwendet, wenn Turbulenzen, Kochen oder Spritzer Füllstand-Fehlalarme auslösen können.

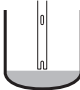
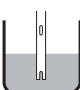
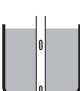

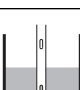

## Anzeige

### Echotel 961

Failsafe- <sup>①</sup> Modus	Füllstand	Ausgangs- signal	8 mA grüne LED	16 mA gelbe LED	Störung rote LED
«Hi» Hoher Füllstand Failsafe		8 mA ( $\pm 1$ mA)	EIN	AUS	AUS
		16 mA ( $\pm 1$ mA)	AUS	EIN	AUS
«Lo» Niedriger Füllstand Failsafe		8 mA ( $\pm 1$ mA)	EIN	AUS	AUS
		16 mA ( $\pm 1$ mA)	AUS	EIN	AUS

Störungs-LED EIN = Hinweis auf Störung

### Echotel 962

Failsafe- Modus	Füllstand	Ausgangs- signal	8 mA grüne LED	12 mA gelbe LED	16 mA rote LED
«Hi» Hoher Füllstand Failsafe		8 mA ( $\pm 1$ mA)	EIN	AUS	AUS
		12 mA ( $\pm 1$ mA)	AUS	EIN	AUS
		16 mA ( $\pm 1$ mA)	AUS	AUS	EIN
«Lo» Niedriger Füllstand Failsafe		8 mA ( $\pm 1$ mA)	EIN	AUS	AUS
		12 mA ( $\pm 1$ mA)	AUS	EIN	AUS
		16 mA ( $\pm 1$ mA)	AUS	AUS	EIN

Alle LEDs AUS = Hinweis auf Störung

<sup>①</sup> Verwenden Sie die folgenden Einstellungen, wenn Sie die Echotel-915-Baureihe durch die neue Echotel-961-Baureihe austauschen:  
 Verwenden Sie für Hoher Füllstand Failsafe die Einstellung «Lo» = niedriger Stromverbrauch (von 16 mA (sicher) bis 8 mA (Alarm)).  
 Verwenden Sie für Niedriger Füllstand Failsafe die Einstellung «Hi» = hoher Stromverbrauch (von 8 mA (sicher) bis 16 mA (Alarm)).

**Manueller Test**

**Loop-Test: (8 mA/12 mA/16 mA):**

Durch Drücken der Taste „Loop Test“ werden die Elektronik sowie die angeschlossenen Stellglieder und Anzeigen manuell getestet. Durch den Loop-Test wird eine Ausgabe erzwungen, und die entsprechenden LEDs wechseln von 8 mA zu 12 mA (nur 962) zu 16 mA und zurück zu 8 mA. Während des Tests ist die Zeitverzögerungseinstellung nicht aktiv.

**Störungstest (3,6 mA /22 mA):**

Durch Drücken der Taste „Fault Test“ für mindestens zwei Sekunden werden die Störungsausgabe sowie die angeschlossenen Stellglieder und Anzeigen manuell getestet. Der Störungstest simuliert einen Schaltkreisausfall und erzwingt ein Umschalten des Ausgangs auf  $\leq 3,6$  mA oder  $\geq 22$  mA. Während des Tests ist die Zeitverzögerungseinstellung nicht aktiv.

**Fehlersuche**

Problem	Aktion/Anzeige	Lösung
Kein Schleifensignal	Alle LEDs sind AUS.	Überprüfen Sie die Verdrahtung bzw. Versorgungsspannung.  Überprüfen Sie, ob eine Störung vorliegt (962). Siehe unten.
Keine Änderung der Ausgabe zwischen nassem und trockenem Sensorspalt	Spalt ist möglicherweise durch Feststoffe bzw. dichten Schaum verstopft.	Reinigen Sie den Sensor.
	Spalt wird von Flüssigkeit nicht erreicht.	Überprüfen Sie den Montageabschnitt und positionieren Sie das Gerät neu, oder überprüfen Sie, ob Ventile blockiert sind.
Schnell hin und her schwankender Ausgang	Übermäßige Belüftung/Turbulenz	Geben Sie eine Zeitverzögerung ein.  Überprüfen Sie die Versorgungsspannung.  Positionieren Sie den Schalter neu.  Bei einer horizontalen Montage achten Sie bitte auf die senkrechte Ausrichtung des Messspaltes. Dies erleichtert das abfließen von Medium und beugt Blasenbildung vor.
Störungs-LED ist EIN (961). Alle LEDs sind AUS (962).	Es wurde eine Systemstörung ermittelt.	Überprüfen Sie die Versorgungsspannung.
	Drücken Sie die «Loop Test»-Taste, um das Problem zu ermitteln:	
	* -- * : 1 x Blinken (rote LED)	Überprüfen Sie die Verdrahtung zwischen Sensor und Elektronik, oder ersetzen Sie den Sensor.
	** -- ** : 2 x Blinken (rote LED)	Ersetzen Sie die Elektronik.
*** -- *** : 3 x Blinken (rote LED)	Das Gerät ermittelt zu starke Störgeräusche. Überprüfen Sie den Abschirmungsanschluss, oder beheben Sie die Störungen durch Walkie-Talkies, Radio oder eine nahegelegene Quelle.	

# ERSATZTEILE

## Austauschen von Elektronik bzw. Sensor

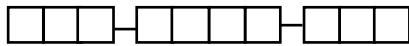
Die Echotel-Elektronik kann vor Ort unter Prozessbedingungen entfernt werden. Befolgen Sie die untenstehenden Schritte, um die Elektronik bzw. den Sensor auszutauschen:

**Hinweis:** Stellen Sie das Setup der Austauschelektronik entsprechend den Einstellungen der alten Elektronik ein (siehe Abschnitt Konfiguration).

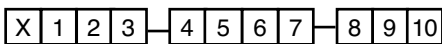
1. Trennen Sie die Stromversorgung ab, bevor Sie den Gehäusedeckel abnehmen.
2. Nehmen Sie die Strom- bzw. Ausgangskabel ab (a).
3. (Überspringen Sie bei einem Hygienegehäuse Schritt 3.) Entfernen Sie die Abdeckkappe der Elektronik (b).
4. Lösen Sie die zwei Trägerschrauben, und schieben Sie die Elektronik heraus (c).
5. Nehmen Sie die Sensordrähte ab (siehe Abschnitt Verdrahtung) (d).
6. Gehen Sie beim Zusammenbauen umgekehrt vor. Achten Sie darauf, dass die Spitze am Träger des Elektronikblocks fest in der zugehörigen Einsparung am Gehäuseboden sitzt (e).

## Ersatzteile

Teilnr.:



Ziffer in Teilnr.:



X = Produkt mit spezieller Kundenanforderung

Seriennr.:



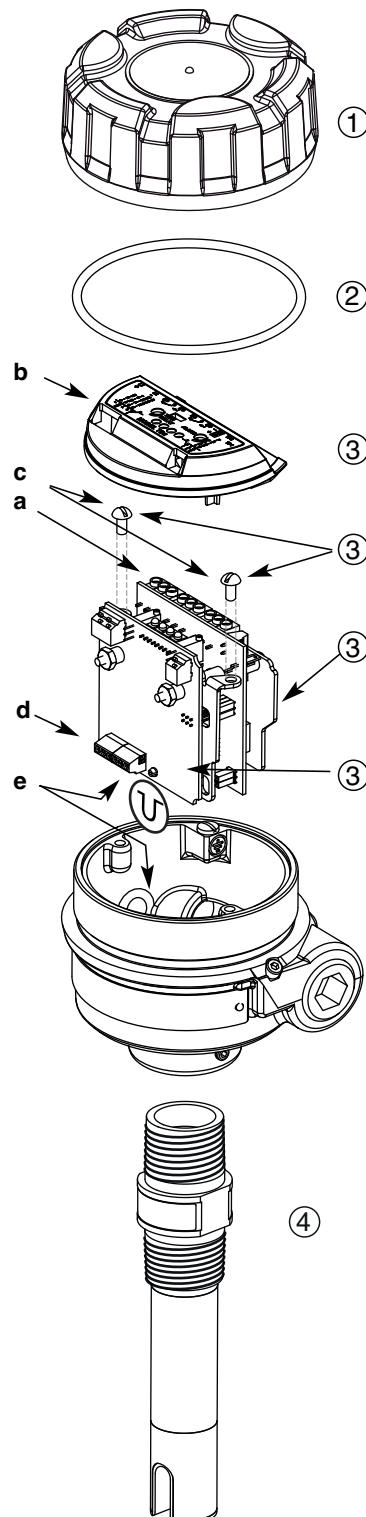
Siehe Typenschild; geben Sie beim Bestellen von Ersatzteilen immer die vollständige Teile- und Seriennr. an.

## VORZUGSVARIANTEN (ESP, EXPEDITE SHIP PLAN)

Verschiedene Modelle sind für bevorzugte Lieferung innerhalb von max. 1 Woche nach technisch und kommerziell klarem Bestelleingang verfügbar (ESP: Expedite Ship Plan).

Die im Rahmen des ESP-Service verfügbaren Modelle sind zur Verdeutlichung in den Bestellangaben grau codiert.

Nr.	Beschreibung	Bestellnummer
1	Deckel aus Aluminiumguss (Ziffer 10 = 0 oder 1) Blind Mit Sichtfenster	004-9192-009 036-4410-010
	Deckel aus Edelstahlguss (Ziffer 10 = 2 oder 3) Blind	004-9224-014
	Deckel aus tiefgezogenem Edelstahl (Ziffer 10 = 4 oder 5) Blind	032-3934-001
	Mit Sichtfenster	036-5702-002
2	O-Ring Ziffer 10 = 0, 1, 2 oder 3	012-2201-237
	Ziffer 10 = 4 oder 5	012-2201-155
3	Elektronikmodul für Industriegehäuse (Ziffer 10 = 0, 1, 2 oder 3)	
	961	089-7259-005
	962	089-7258-003
	Elektronikmodul für Hygienegehäuse (Ziffer 10 = 4 oder 5)	
961	089-7256-003	
962	089-7257-003	
4	Sensor	auf Anfrage



# BESTELLANGABEN

Eine komplette Messeinrichtung besteht aus:

1. Echotel®-Elektronik
2. Echotel®-Sensor

## 1. Komplette Bestellnummer für Echotel®-Elektronik

### 1 2 3 | GERÄTETYP, FUNKTION

9 6 1	Echotel® 961-Elektronik für 9M1-Sensor mit einem Ansprechpunkt
9 6 2	Echotel® 962-Elektronik für 9M2-Sensor mit zwei Ansprechpunkten

### 4 5 6 | VERSORGUNGSSPANNUNG

5 0 A	Elektronik mit 2-Leitertechnologie, 12 - 35 V DC und Stromumschaltungsanschluss
-------	---

### 7 | AUSFÜHRUNG

0	Blindgehäusedeckel
1	Gehäusedeckel mit Glasfenster (nicht für Gehäuse aus Edelstahlguss)

### 8 | MONTAGE

0	Kompaktversion
---	----------------

### 9 | ZULASSUNGEN

A	ATEX II 1 G Ex ia IIC T4 Ga, eigensicher – ausgenommen Gehäuse aus tiefgezogenem Edelstahl
C	ATEX II 1/2 G / IEC Ex db IIC T6 Ga/Gb, druckfest gekapseltes Gehäuse – ausgenommen Gehäuse aus tiefgezogenem Edelstahl
1	Wetterfest – ausgenommen Gehäuse aus tiefgezogenem Edelstahl
7	Wetterfest – Gehäuse aus tiefgezogenem Edelstahl

### 10 | GEHÄUSE/KABELEINGANG

1	Aluminiumgussgehäuse mit M20 x 1,5-Gewinde (zwei Eingänge – einer mit Blindstopfen)
0	Aluminiumgussgehäuse mit 3/4" NPT-Gewinde (zwei Eingänge – einer mit Blindstopfen)
3	Edelstahlgussgehäuse mit M20 x 1,5-Gewinde (zwei Eingänge – einer mit Blindstopfen)
2	Edelstahlgussgehäuse mit 3/4" NPT-Gewinde (zwei Eingänge – einer mit Blindstopfen)
5	Gehäuse aus tiefgezogenem Edelstahl 304 mit M20 x 1,5-Gewinde (zwei Eingänge – einer mit Blindstopfen)
4	Gehäuse aus tiefgezogenem Edelstahl 304 mit 1/2" NPT-Gewinde (ein Eingang)

9	6		5	0	A		0		
1	2	3	4	5	6	7	8	9	10

**Komplette Bestellnummer für Echotel® -Elektronik**

→ X = Produkt mit spezieller Kundenanforderung

## 2. Komplette Bestellnummer für Echotel®-Sensor

### 1 2 3 | GERÄTETYP, FUNKTION

9 M 1	Echotel® 961-Sensor mit einem Ansprechpunkt
9 M 2	Echotel® 962-Sensor mit zwei Ansprechpunkten

### 4 | SENSORWERKSTOFFE (verwenden Sie für Gefahrenbereiche nur Metallsensoren)

A	Edelstahl 1.4404/1.4404 (316/316L SST)
B	2.4819 (Hastelloy® C) – nur mit 9M1 erhältlich
C	2.4360 (Monel®) – nur mit 9M1 erhältlich
N	Edelstahl 1.4404/1.4404 (316/316L SST) & NACE MR0175/MR0103
P	CPVC
R	Kynar® (PVDF) – nur mit 9M1 erhältlich
S	Edelstahl 1.4404/1.4404 (316/316L SST) mit Oberflächengüte 0,5 µm Ra (20 Ra)

SIEHE NÄCHSTE SEITE

9	M								
1	2	3	4	5	6	7	8	9	10

**Komplette Bestellnummer für Echotel®-Sensor**

→ X = Produkt mit spezieller Kundenanforderung

**2. Komplette Bestellnummer für Echotel®-Sensor**

SIEHE VORHERIGE SEITE

**5 6 | PROZESSANSCHLUSS**

**Gewindeanschluss (Kunststoffsensoren sind nur mit 3/4" NPT-Anschluss erhältlich)**

1	1	3/4" NPT-Gewinde
2	1	1"-NPT-Gewinde

1	2	G3/4-Gewinde (3/4" BSP-Gewinde)
2	2	G1-Gewinde (1" BSP-Gewinde)

**ASME-Flansche für Metallsensoren**

2	3	1"	150 lbs	ASME RF
2	4	1"	300 lbs	ASME RF
2	5	1"	600 lbs	ASME RF
3	3	1 1/2"	150 lbs	ASME RF
3	4	1 1/2"	300 lbs	ASME RF
3	5	1 1/2"	600 lbs	ASME RF
4	3	2"	150 lbs	ASME RF
4	4	2"	300 lbs	ASME RF
4	5	2"	600 lbs	ASME RF
5	3	3"	150 lbs	ASME RF
5	4	3"	300 lbs	ASME RF
5	5	3"	600 lbs	ASME RF
6	3	4"	150 lbs	ASME RF
6	4	4"	300 lbs	ASME RF
6	5	4"	600 lbs	ASME RF

**EN-Flansche für Metallsensoren**

B	B	DN 25	PN 16/25/40	EN 1092-1 Typ A
B	C	DN 25	PN 63/100	EN 1092-1 Typ B2
C	B	DN 40	PN 16/25/40	EN 1092-1 Typ A
C	C	DN 40	PN 63/100	EN 1092-1 Typ B2
D	A	DN 50	PN 16	EN 1092-1 Typ A
D	B	DN 50	PN 25/40	EN 1092-1 Typ A
D	D	DN 50	PN 63	EN 1092-1 Typ B2
D	E	DN 50	PN 100	EN 1092-1 Typ B2
E	A	DN 80	PN 16	EN 1092-1 Typ A
E	B	DN 80	PN 25/40	EN 1092-1 Typ A
E	D	DN 80	PN 63	EN 1092-1 Typ B2
E	E	DN 80	PN 100	EN 1092-1 Typ B2
F	A	DN 100	PN 16	EN 1092-1 Typ A
F	B	DN 100	PN 25/40	EN 1092-1 Typ A
F	D	DN 100	PN 63	EN 1092-1 Typ B2
F	E	DN 100	PN 100	EN 1092-1 Typ B2

**ASME-Flansche für Kunststoffsensoren<sup>①</sup>**

2	3	1"	150 lbs	ASME RF <sup>②</sup>
3	3	1 1/2"	150 lbs	ASME RF <sup>②</sup>
4	3	2"	150 lbs	ASME RF <sup>②</sup>

**EN-Flansche für Kunststoffsensoren<sup>①</sup>**

B	A	DN 25	PN 16	EN 1092-1 Typ A
C	A	DN 40	PN 16	EN 1092-1 Typ A
D	A	DN 50	PN 16	EN 1092-1 Typ A

- ① CPVC-Flansche für CPVC-Sensoren, Kynar®-beschichtete Edelstahlflansche für Kynar®-Sensoren
- ② FF- (Glatt-) Flansche für CPVC-Sensoren

**Hygienische Anschlüsse**

3	T	1 1/2" Tri-clamp®
4	T	2" Tri-clamp®
V	V	DN 65 Varivent® typ N

B	S	DN 25	DIN 11851
C	S	DN 40	DIN 11851
D	S	DN 50	DIN 11851

**7 | SENSORTYP**

A	Standardsensor: min. -40°C/max. +165°C
C	Tieftempersensor: min. -80°C/max. +120°C – nur mit 9M1-A erhältlich

**8 9 10 | EINTAUCHLÄNGE** – Eintauchlänge in 1-cm-Schritten wählbar  
Einbaulänge gesamt = Eintauchlänge + 6 mm

**9M1-Sensoren – wählbar**

0	0	3	Min. 3 cm – nur für Metallsensoren mit NPT-Anschluss
0	0	5	Min. 5 cm – für alle anderen Anschlüsse
3	0	4	Max. 304 cm – für Kynar® (PVDF) Werkstoff
3	3	0	Max. 330 cm – für alle anderen Werkstoffe

**9M2-Sensoren Länge „A“, Länge „B“ getrennt angeben**  
(Siehe Anmerkung bei "Abmessungen")

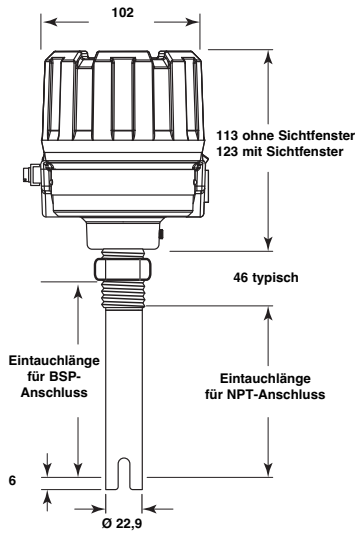
0	1	3	Min. 13 cm – nur für Metallsensoren mit NPT-Anschluss
0	1	5	Min. 15 cm – für alle anderen Anschlüsse
3	3	0	Max. 330 cm



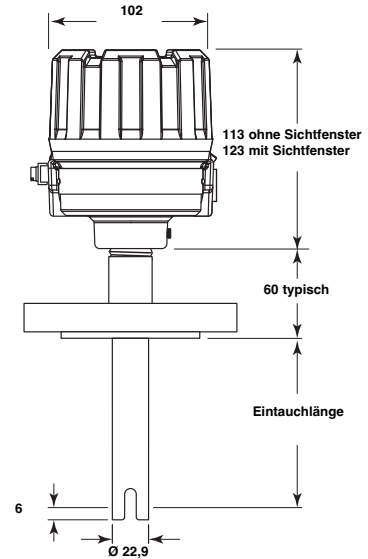
**Komplette Bestellnummer für Echotel®-Sensor**

X = Produkt mit spezieller Kundenanforderung

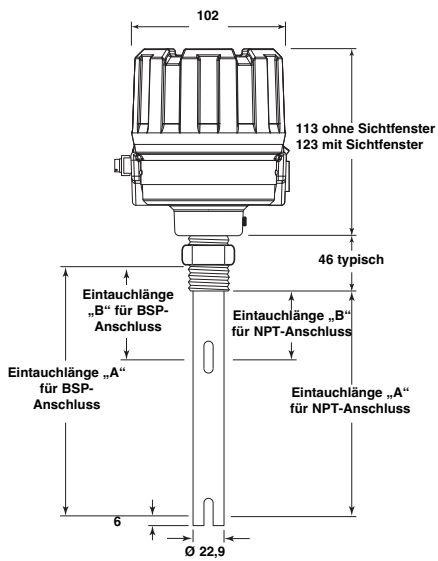




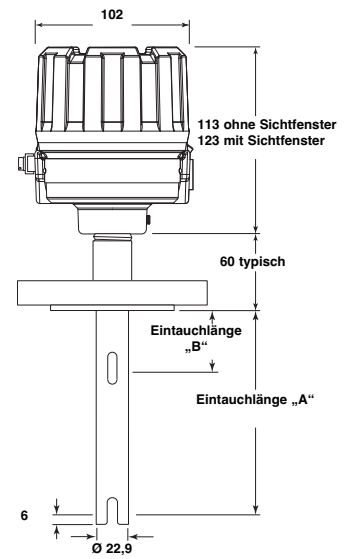
**961 - Gewindeanschluss**



**961 - Flanschanschluss**



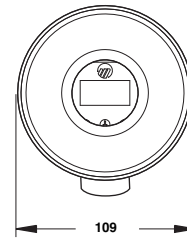
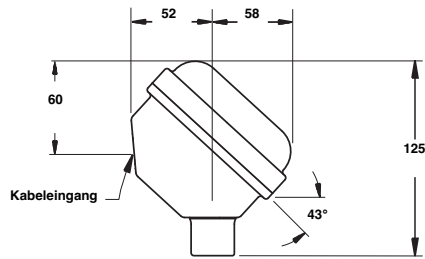
**962 - Gewindeanschluss**



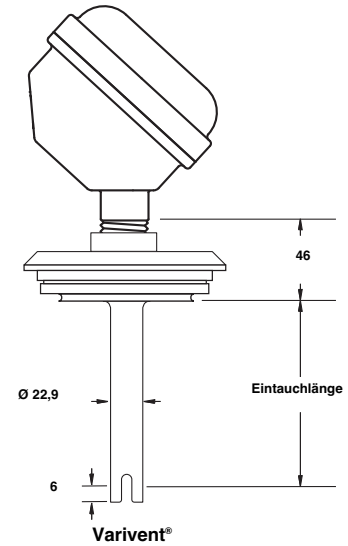
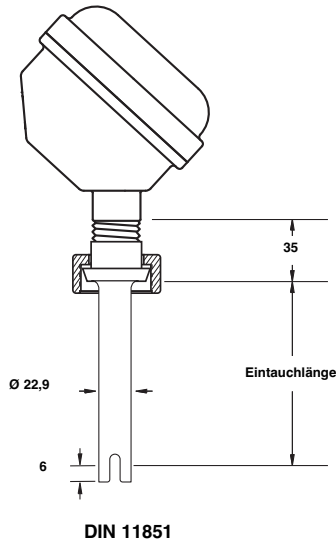
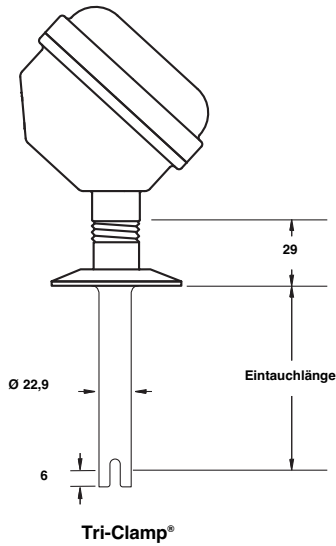
**962 - Flanschanschluss**

**Anmerkung:** - Abstand zwischen Schaltpunkt "A" und Schaltpunkt "B" muss mindestens 8 cm betragen.  
 - Maximale Sensorlänge für Schaltpunkt "B" beträgt 322 cm.

## ABMESSUNGEN IN mm

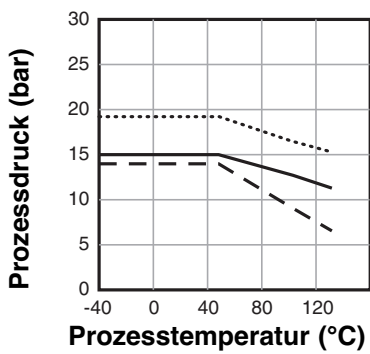


43°-Ansicht

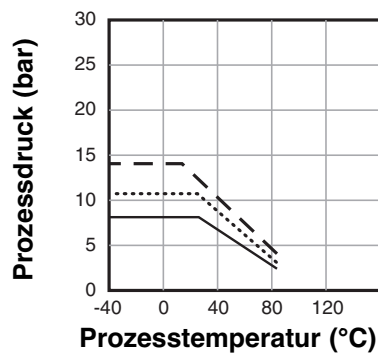


## VERHÄLTNIS DRUCK/TEMPERATUR

### Kynar®-Sensor-Werte

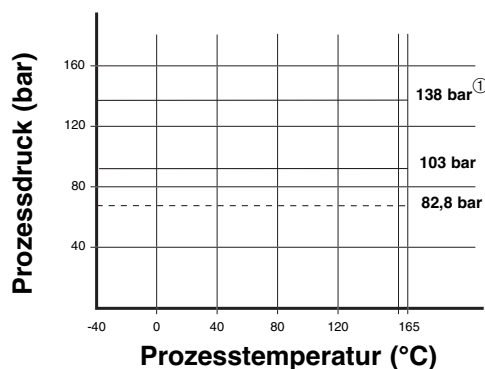


### CPVC-Sensor-Werte



- Messbereich mit 3/4" NPT-Anschluss
- ..... Messbereich mit 150-Flansch
- Messbereich mit PN16-Flansch

### Metallsensor-Werte



- Edelstahl 1.4401/1.4404 (316/316L SST)<sup>②</sup>
- 2.4819 (Hastelloy® C)
- - - 2.4360 (Monel®)

- ① Gilt nur für NPT-Anschlüsse mit einer Eintauchlänge von 3 cm und G- (BSP-)/ASME/EN-Anschlüsse mit einer Eintauchlänge von 5 cm.
- ② Für Tieftempersensor: von -80 °C bis +120 °C

## TECHNISCHE DATEN

### Technische Daten der Elektronik

Beschreibung		Technische Daten
Eingangsspannung		2-Leitertechnik, 12 bis 35 V DC
Leistungsaufnahme		< 1 Watt
Ausgang		<b>961</b> : 8 mA (sicher), 16 mA (Alarm) ± 1 mA <b>962</b> : 8 mA (sicher), 12 mA (Alarm unterer Spalt), 16 mA (Alarm oberer Spalt) ± 1 mA <b>961/962</b> : ≤ 3,6 oder ≥ 22 mA Fehlersignal
Zeitverzögerung		0,5 bis 10 s einstellbar (zusätzlich zur Sensoransprechzeit)
Anzeige		LEDs für Prozessalarmstatus, Betriebsstörung (Fehler von Sensor, Elektronik oder Störgeräusche)
Selbsttest	Automatisch	Kontinuierliche Überprüfung von Elektronik, Sensor und Störgeräuschen
	Manuell	Über Drucktaste zum Überprüfen von Alarm- und Fehlerausgabe(n) bzw. -funktion
Gehäusewerkstoff		IP66, Aluminiumguss, Edelstahlguss oder tiefgezogener Edelstahl 304 (IP67)
Zulassungen <sup>①</sup>		ATEX II 1 G Ex ia IIC T4 Ga, eigensicher ATEX II 1/2 G Ex db IIC T6 Ga/Gb, druckfest gekapseltes Gehäuse IEC Ex d IIC T6 Ga/Gb + Ex ia IIC T4 Ga Überfüllsicherung TÜV - WHG § 63 / VLAREM II 5.17.7 Weitere Zulassungen auf Anfrage.
SIL (Safety Integrity Level)		Funktionelle Sicherheit entsprechend SIL2 gemäß IEC 61508 – SFF > 90%. Vollständiger FMEDA-Bericht und Deklarierungsblätter auf Anfrage erhältlich.
Elektrische Daten		U <sub>i</sub> = 28,4 V, I <sub>i</sub> = 94 mA, P <sub>i</sub> = 0,67 W
Äquivalente Daten		C <sub>i</sub> = 10,4 nF (961) / C <sub>i</sub> = 60 nF (962), L <sub>i</sub> = 3 μH
Stoß/Vibration		ANSI/ISA-S71.03 Klasse SA1 (Stoß), ANSI/ISA-S71.03 Klasse VC2 (Vibration)
Nettogewicht		Aluminium/Tiefgezogener Edelstahl 304 SST: 1 kg – nur Elektronik Edelstahlguss: 2,5 kg – nur Elektronik

<sup>①</sup> Nur erhältlich mit Aluminiumguss- oder Edelstahlgussgehäuse.

### Leistungsdaten

Beschreibung	Technische Daten
Ansprechzeit	0,5 s typisch
Wiederholbarkeit	± 2 mm
Umgebungstemperatur	-40 °C bis +70 °C
Relative Luftfeuchtigkeit	0 bis 99 %, nicht kondensierend
Elektromagnetische Verträglichkeit	Entspricht EG-Anforderungen (EN 61326: 1997 + A1 + A2) und NAMUR NE 21

### Technische Daten - Sensor

Beschreibung	Kunststoffsensoren	Metallsensoren
Werkstoffe	CPVC Kynar® (PVDF)	Edelstahl 1.4401/1.4404 (316/316L SST) 2.4819 (Hastelloy C®) 2.4360 (Monel®)
Montage	Mit Gewinde (NPT/G1") – Mit Flansch (ASME - EN)	
Eintauchlänge	Ab 5 cm bis 304 cm – PVDF Ab 5 cm bis 330 cm – CPVC	Ab 3 cm bis 330 cm
Prozesstemp. (siehe Grafiken zu Temp./Druck)	-40 °C bis +120 °C – PVDF -40 °C bis +80 °C – CPVC	-40 °C bis +165 °C – Standard -80 °C bis +120 °C – Tieftemperaturausführung in Edelstahl 316/316L SST
Max. Druck (siehe Grafiken zu Temp./Druck)	13,8 bar bei +40 °C für Geräte mit NPT-Gewinde	82,8 bar für Monel-Sensoren Siehe Grafiken zu Temp./Druck für andere Werkstoffe
	Geräte mit Flansch sind gemäß der gewählten Druckstufe des Flansches im maximal zulässigen Prozessdruck gegebenenfalls reduziert.	

# WICHTIG

## WARTUNGS- UND REPARATURABWICKLUNG

Für Magnetrol-Kunden besteht die Möglichkeit, komplette Füllstandmessgeräte oder Teile eines Füllstandmessgerätes zwecks Austausch oder Instandsetzung an das Herstellerwerk zurückzuschicken. Magnetrol International wird zurückgesandte Geräte oder Teile umgehend bearbeiten. **Instandsetzung oder Austausch** sind für den Kunden (Eigentümer oder Anwender) kostenlos, wenn:

- a. Die Teile innerhalb der Garantiezeit zurückgeschickt werden.
- b. Die Werksinspektion Produktions- oder Werkstofffehler feststellt.

Kosten für Werkstoffe und Arbeit werden nur dann in Rechnung gestellt, wenn die Ursache der Störung außerhalb der Kontrolle von Magnetrol bzw. die Störung nach Ablauf der Garantiezeit liegt.

Es ist möglich, dass zur Behebung einer Störung Ersatzteile oder in ganz besonderen Fällen sogar komplette Messgeräte geliefert werden müssen, bevor das Originalgerät ersetzt oder instand gesetzt werden kann. In solchen Fällen ist es besonders wichtig, dass Sie Magnetrol die exakte Geräte-Type und die Seriennummer des zu ersetzenden Originalgerätes mitteilen. Später zurückgeschickte Teile oder komplette Geräte werden nach ihrem Zustand und der Anwendbarkeit der Garantiebestimmungen entsprechend gutgeschrieben.

Magnetrol ist nicht haftbar für falsche Anwendung oder Kosten, die sich aus dem Einbau oder der Verwendung der Geräte ergeben.

## VERFAHREN BEI RÜCKLIEFERUNGEN

Bevor Geräte oder Teile von Geräten zurückgeschickt werden, müssen diese eindeutig gekennzeichnet sein. Hierzu muss bei Magnetrol eine „RMA“-Nummer angefordert werden, die in Form eines „Typenschildes“ geliefert wird. Dieses muss ausgefüllt werden und an den entsprechenden Teilen unverlierbar befestigt werden. Fragen Sie bei Ihrem nächsten technischen Büro oder direkt beim Magnetrol-Kundendienst nach. Geben Sie dabei bitte Folgendes an:

1. Kundenadresse
2. Werkstoffbeschreibung
3. Magnetrol-Bestellnummer, Geräte-/Seriennummer
4. Gewünschte Leistung
5. Grund der Rücklieferung
6. Prozesseinheiten

Ein Gerät, das in einem Prozess verwendet wurde, muss korrekt entsprechend den für den Eigentümer zutreffenden, jeweiligen geltenden Gesundheits- und Sicherheitsnormen gereinigt sein, bevor es ans Werk zurückgeschickt wird.

Außen an der Transportkiste bzw. dem Transportkarton muss ein Materialsicherheits-Datenblatt angebracht sein.

Alle Rücklieferungen müssen für Magnetrol kostenfrei erfolgen. Magnetrol **kann keine** Rücklieferungen per Nachnahme akzeptieren.

Sie erhalten die Ersatzteile ab Werk.

TECHNISCHE ÄNDERUNGEN VORBEHALTEN

TECHNISCHE INFORMATION: GE 51-646.12  
GÜLTIG AB: JULI 2021  
ERSETZT VERSION VOM: August 2017

### Europazentrale & Produktionsstandort

Heikensstraat 6  
9240 Zele, Belgium  
Tel: +32-(0)52-45.11.11  
e-mail: info.magnetrolbe@ametec.com

[www.magnetrol.com](http://www.magnetrol.com)



**MAGNETROL®**

**AMETEK®**