

## ВЕРХНИЙ МОНТАЖ

### Поплавковое реле уровня жидкости

#### ОПИСАНИЕ

Изделия T20 и T21 являются простыми и надежными поплавковыми реле уровня, предназначенными для монтажа в верхней части резервуаров или емкостей. В изделиях T20 используется один переключающий механизм и поплавок. В изделиях T21 используется два переключающих механизма и два отдельных поплавка, что обеспечивает срабатывание на двух достаточно разнесенных друг от друга уровнях. Модели T20 и T21 поставляются для установки на любых типах открытых и закрытых резервуаров и оснащаются элементами резьбового или фланцевого монтажа с глубинами переключения до 1219 мм.

#### ХАРАКТЕРИСТИКИ

- Материал изготовления монтажного соединения – углеродистая или нержавеющая сталь (другие материалы поставляются по отдельному запросу)
- Фланцевые и резьбовые монтажные соединения
- Широкий выбор корпусов и переключающих механизмов
- Температура технологической среды до 540 °C
- До 2 уровней переключения (T21)
- Удельная плотность среды до 0,60
- Давление технологической среды 41,3 бар
- Стандартная антикоррозийная защита
- Пользовательская калибровка

#### Дополнительно:

- Конструкция по стандарту NACE
- Калибровка уровня границы раздела сред
- Особые соединения с резервуаром
- Условия повышенных температур
- Особая подготовка и отделка внешней поверхности
- Успокоительный колодец
- Переключающий механизм для работы в тропических условиях
- Погружаемый корпус

#### ОБЛАСТИ ПРИМЕНЕНИЯ

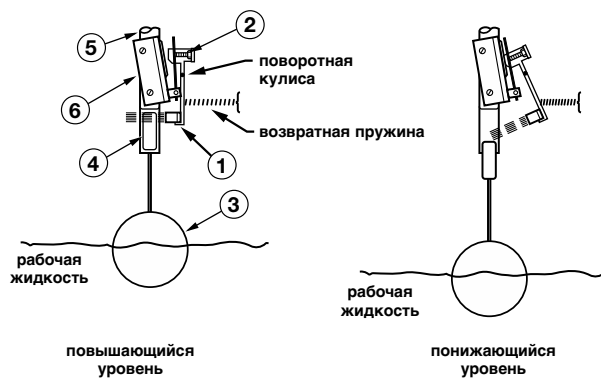
- Расходные баки
- Приемные емкости конденсата
- Емкости-хранилища топлива
- Башенные охладители
- Расширительные баки
- Граница раздела сред
- Сигналы высокого и аварийно-высокого уровня от одного устройства, установленного на резервуаре

#### Поплавковое реле для выдачи сигнала от одного или двух уровней

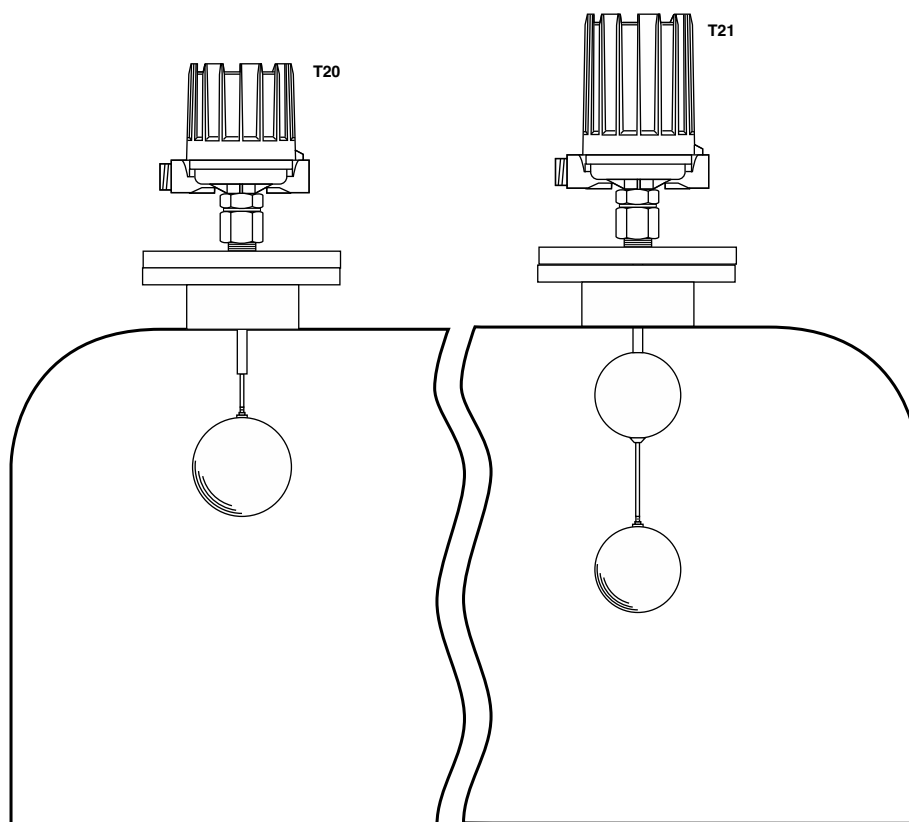


## ПРИНЦИП РАБОТЫ

Постоянный магнит ① прикреплен к поворотной кулисе ②. Когда поплавок ③ поднимается, следуя за уровнем жидкости, он вводит металлический цилиндр ④ в поле магнита, который при этом моментально притягивается к немагнитной поверхности закрытой трубки, охватывающей цилиндр ⑤, приводя в действие переключатель ⑥. Закрытая трубка изолирует давление технологической среды от механизма переключателя. При понижении уровня пружина, изготовленная из сплава инконель, возвращает магнит, переводя переключатель в исходное состояние.



## МОНТАЖ



### T20 – МОДЕЛЬ С ОДНИМ ПЕРЕКЛЮЧАТЕЛЕМ

**Области применения с выдачей сигнала тревоги по уровню**  
**Тип с узким диапазоном уровней срабатывания**








Данные изделия калибруются на заводе-изготовителе для работы в узком диапазоне и идеально подходят для применения в системах, где требуется выдавать сигнал тревоги при достижении заданного уровня во время его повышения или понижения.

### T21 – МОДЕЛЬ С ДВУМЯ ПЕРЕКЛЮЧАТЕЛЯМИ

**Области применения с выдачей сигнала тревоги по уровню**  
**Тип с узким диапазоном уровней срабатывания**

Модель T21 с последовательно расположенными поплавками, обладает функциональностью двух отдельных реле контроля уровня, объединенных в одном компактном устройстве, отличающемся простотой монтажа. В нем используется два отдельных переключающих механизма, которые позволяют получить два уровня срабатывания, находящихся на расстоянии не менее 203 мм друг от друга. Эти устройства идеально подходят для использования в установках, где требуются две отдельные точки переключения, например, при выдаче сигналов тревоги по высокому и низкому уровням.

# ОФИЦИАЛЬНАЯ АТТЕСТАЦИЯ

АТТЕСТАЦИОННЫЙ ОРГАН	АТТЕСТОВАННАЯ МОДЕЛЬ	КЛАССИФИКАЦИЯ ЗОНЫ
<b>ATEX</b> 	Все модели с электрическим переключающим механизмом и корпусом, отвечающим требованиям ATEX Ex d	ATEX II 2 G Ex d IIC T6 Ta = -40 до +70 °C
	Все модели с электрическим переключающим механизмом и корпусом, отвечающим требованиям ATEX Ex ia	ATEX II 1 G Ex ia IIC T6 Ga
<b>FM</b> 	Все модели с электрическим переключающим механизмом и корпусом, отвечающим требованиям NEMA 7/9	класс I, раздел 1, группы C и D класс II, раздел 1, группы E, F и G
	По вопросам выбора подходящего номера модели обратитесь на завод	класс I, раздел 1, группы B, C и D класс II, раздел 1, группы E, F и G
<b>IECEX</b> 	Все модели с электрическим переключающим механизмом и корпусом, отвечающим требованиям IECEX Ex d	Ex d IIC T6
	Все модели с электрическим переключающим механизмом и корпусом, отвечающим требованиям IECEX Ex ia	Ex ia IIC T6 Ga
<b>CSA</b> 	По вопросам выбора подходящего номера модели обратитесь на завод	класс I, раздел 1, группы C и D класс II, раздел 1, группы E, F и G
	По вопросам выбора подходящего номера модели обратитесь на завод	класс I, раздел 1, группы B, C и D класс II, раздел 1, группы E, F и G
<b>EAC (Россия, Казахстан, Беларусь)</b> 	Все модели с электрическим переключающим механизмом и корпусом, отвечающим требованиям ATEX Ex d	1Ex d IIC T6 Gb
	Все модели с электрическим переключающим механизмом и корпусом, отвечающим требованиям ATEX Ex ia	0Ex ia IIC T4 Ga
<b>LRS</b> 	Судовой регистр Ллойдс	Аттестация для работы в морских условиях
<b>CE</b> 	Данные изделия соответствуют требованиям директивы ATEX 2014/34/EU, директивы ЕС для оборудования, работающего под давлением 2014/68/EU, директивы по низковольтному оборудованию 2014/35/EU, и директивы RoHS 2011/65/EU.	
Доступны другие разрешения. Для получения подробных сведений свяжитесь с производителем.		

# ПЕРЕКЛЮЧАЮЩИЕ МЕХАНИЗМЫ И КОРПУСА



## Переключатели с сухими контактами В, С, D, R и U<sup>①</sup>

Переключатели общего назначения серии С и В с возможностью выбора максимальной рабочей температуры жидкости

- Переключатель серии D предназначен для работы в системах с высокими значениями постоянных токов
- Переключатели серии U имеют контакты из сплава золота
- Переключатели серии R предназначены для работы в условиях очень высоких температур до +540 °C



## Герметичные переключатели серии HS<sup>②</sup>, F, W, X, 8 & 9

- Весь механизм и контакты находятся внутри герметично запаянной капсулы серии HS, внутри которой создано избыточное давление
- Идеально подходит для использования в солесодержащих и других агрессивных средах



## Индуктивные бесконтактные переключатели серии V<sup>④</sup>

- Серия V является бесконтактными индуктивными переключателями типа SJ3,5-SN, предназначенными для работы с жидкостями, имеющими температуру +100 °C

## Основные электрические характеристики<sup>①</sup>

Напряжение	Серия переключателя и ток на неиндуктивной нагрузке										
	В	С	D	F	HS	R	U	W	X	8	9
120 В перем. тока	15,00	15,00	10,00	2,50	5,00	1,00	1,00	1,00	0,50	1,00	1,00
240 В перем. тока	15,00	15,00	—	—	5,00	1,00	—	1,00	0,50	—	—
24 В пост. тока	6,00	6,00	10,00	4,00	5,00	1,00	1,00	3,00	0,50	3,00	1,00
120 В пост. тока	0,50	1,00	10,00	0,30	0,50	0,40	—	0,50	0,50	—	—
240 В пост. тока	0,25	0,50	3,00	—	0,25	—	—	—	—	—	—

<sup>①</sup> Дополнительные сведения см. в бюллетене RU 42-683.

<sup>②</sup> Подробные сведения о герметичных переключателях серии HS приведены в бюллетене RU 42-694

<sup>③</sup> Подробные сведения о пневматических переключателях серии J и K приведены в бюллетенях BE 42-685 и BE 42-686

<sup>④</sup> Подробные сведения о бесконтактных индуктивных переключателях серии V приведены в бюллетене BE 42-798



## Пневматические переключатели серии J и K<sup>③</sup>

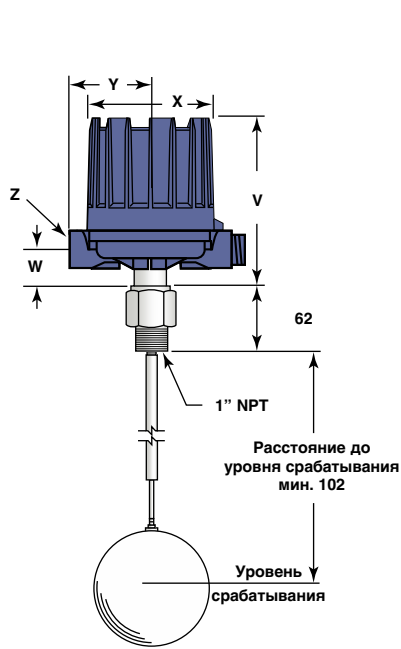
- Предназначены для использования в отраслях перерабатывающей промышленности, где имеются опасные зоны или отсутствует электропитание
- Переключатель перепускного типа серии J предназначен для использования в установках общего назначения
- Переключатель серии K специально разработан для установок без перепуска воздуха и обладает высокой устойчивостью к вибрациям



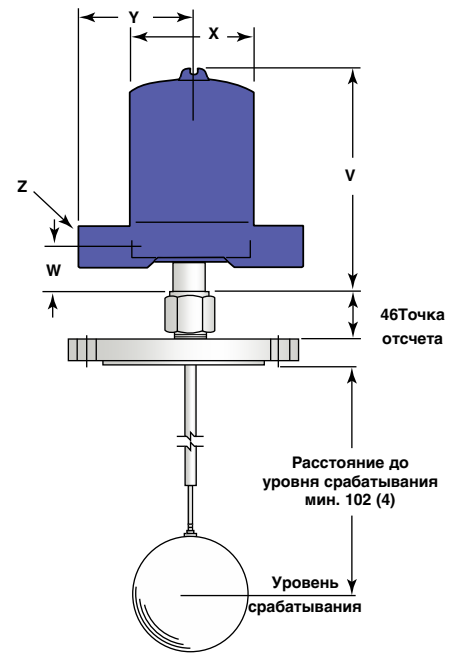
## Корпуса переключателей<sup>①</sup>

- Корпуса из литого под давлением алюминия
- Чугунные корпуса
- Корпуса из нержавеющей стали
- Для некоторых корпусов поставляются дополнительные обогреватели корпуса и сливные устройства
- Пневматические переключающие механизмы поставляются с алюминиевым основанием и крышкой из холоднокатаной стали
- Электрические переключающие механизмы для работы в условиях высоких температур поставляются с алюминиевым основанием и крышкой из холоднокатаной стали

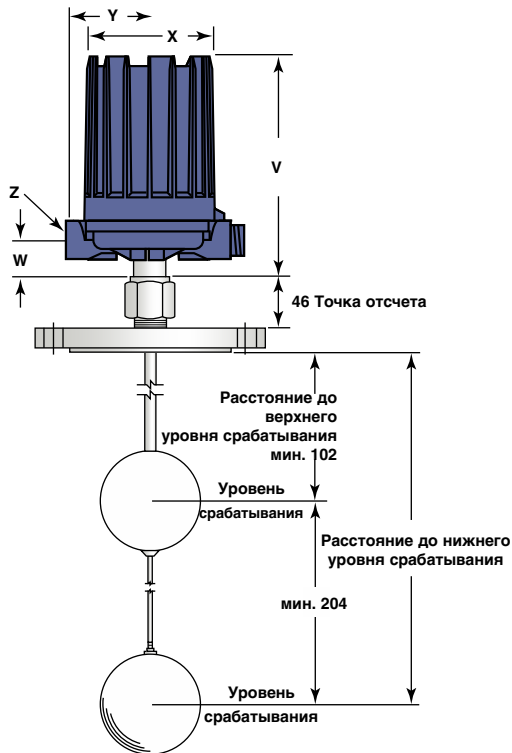
# РАЗМЕРЫ В ММ



Модель T20 с резьбой 1" NPT



Модель T20 с фланцем



Модель T21 с фланцем

Расстояние до	Максимум	Минимум
Верхний уровень	1016 мм	102
Нижний уровень	1219 мм	305

**Примечание:** на модели T21 нижний поплавок приводит в действие верхний переключающий механизм. Верхний поплавок приводит в действие нижний переключающий механизм.

Тип корпуса	Модели	V	W	ø X	Y	Z
Защищенный от погодных воздействий FM (NEMA 7/9) – ATEX (литой алюминий)	T21	257	42	151	109	M20 x 1,5 (*) или 1" NPT (2 ввода – 1 с заглушкой) (*) не для FM (NEMA 7/9)
	T20 кроме переключателя HS					
Защищенный от погодных воздействий (чугун/алюминий)	T20	165	39	118	83	3/4" NPT (один вход)
	T21	216				
ATEX (чугун)	Все	249	45	143	110	M20 x 1,5 или 3/4" NPT (один вход – 2 входа по запросу)
Пневматические Серия J перепускной тип	T20	165	39	118	110	1/4" NPT
Пневматические Серия K Не перепускной					130	

Предусмотрите верхний зазор 200 мм / все корпуса могут вращаться на 360 °.

## СРОЧНАЯ ПОСТАВКА “EXPEDITE SHIP PLAN” (ESP)

Некоторые модели могут поставляться в короткие сроки, которые составляют не более 4 недель после получения заводом заказа на покупку, в рамках плана ускоренной поставки (ESP).

Для того чтобы воспользоваться преимуществами ESP, достаточно выбрать номер модели с синей кодировкой. План ESP не распространяется на заказы, содержащие более 10 позиций. Для получения информации о возможных сроках поставки заказов, содержащих большее количество позиций, а также о других приборах и опциях, следует обратиться в местное представительство компании.

## ДАННЫЕ ДЛЯ ВЫБОРА МОДЕЛИ T20 С ОДНИМ ПЕРЕКЛЮЧАТЕЛЕМ

**В комплект измерительной системы входит:**

Код заказа для моделей **T20** (каждое изделие калибруется на заводе для работы с жидкостями, имеющими конкретную удельную плотность, в диапазоне между минимальным и максимальным значениями, указанными для данной модели)

### 1 - 4 | КОД НОМЕРА МОДЕЛИ И МАТЕРИАЛЫ ИЗГОТОВЛЕНИЯ

Модель №	Установочные точки	Монтажное соединение с резервуаром	Поплавок	Магнитный цилиндр
T20-A	1 – один поплавок	Углеродистая сталь	Нержавеющая сталь 316 (1.4401)	Нержавеющая сталь серии 400
T20-B				Нержавеющая сталь 316 (1.4401)
T20-D		Нержавеющая сталь 316 (1.4401)		

**ВАЖНО:** при заказе необходимо указать уровень срабатывания в состоянии повышения или понижения уровня, а также удельную плотность жидкости. Максимально возможный уровень срабатывания определяется удельной плотностью жидкости и размером поплавка, выбранным в таблице ниже. Минимальный уровень срабатывания 102 мм (4 дюйма).

ВЫБОР ПОПЛАВКА И МАКСИМАЛЬНЫЙ УРОВЕНЬ СРАБАТЫВАНИЯ<sup>①</sup>

Удельная плотность жидкости	Размер поплавка мм			
	Ø 76 x 127	Ø 89 x 152	Ø 102	Ø 114
1,00	991	1219	1219	1219
0,90	508	1219	838	1219
0,80	—	1219	279	1219
0,70	—	838	—	965
0,60	—	—	—	152

<sup>①</sup> Минимальный уровень срабатывания 102 мм.

НОМИНАЛЬНЫЕ ЗНАЧЕНИЯ ДАВЛЕНИЯ ПОПЛАВКА

Размер поплавка мм	Номинальное давление бар (PSIG)			
	40 °C	400 °C	480 °C <sup>②</sup>	540 °C <sup>②</sup>
Ø 76 x 127	34,4	26,0	24,3	23,1
Ø 89 x 152	34,4	27,7	26,7	26,4
Ø 102	41,3 (600)	33,3 (483)	32,0 (465)	31,6 (459)
Ø 114	34,4 (500)	27,7 (403)	26,7 (388)	26,4 (383)

<sup>②</sup> При длительном воздействии температур выше 425 °C (800 °F), углеродная составляющая стали может преобразоваться в графит. Длительная работа при температуре выше 425 °C (800 °F) допускается, но не рекомендуется. (Применимо к моделям T20-A и T20-B.)

### 5 - 7 | МОНТАЖНОЕ СОЕДИНЕНИЕ РЕЗЕРВУАРА И РАЗМЕР ПОПЛАВКА

Соединение с резервуаром	Размер поплавка			
	Ø 76 x 127 мм	Ø 102 мм	Ø 114 мм	Ø 89 x 152 мм
	Резьбовое соединение NPT			
1" NPT	B2A	B2B	B2C	B2D
	Фланцы ASME <sup>③</sup>			
4" 150 lbs RF	H3A	—	—	H3D <sup>④</sup>
4" 300 lbs RF	H4A	—	—	H4D <sup>④</sup>
5" 150 lbs RF	J3A	J3B	J3C <sup>④</sup>	J3D
5" 300 lbs RF	J4A	J4B	J4C <sup>④</sup>	J4D
6" 150 lbs RF	K3A	K3B	K3C	K3D
6" 300 lbs RF	K4A	K4B	K4C	K4D
8" 150 lbs RF	L3A	L3B	L3C	L3D
	Фланцы EN 1092-1 <sup>③</sup>			
DN 100 PN16, тип B1	8FA	—	—	8FD <sup>④</sup>
DN 100 PN 25/40, тип B1	8GA	—	—	8GD <sup>④</sup>
DN 150 PN16, тип B1	9FA	9FB	9FC	9FD
DN 150 PN 25/40, тип B1	9GA	9GB	9GC	9GD

<sup>③</sup> Фланцы навинчиваются на втулку с резьбой 1" NPT

<sup>④</sup> Поплавки не могут проходить через патрубок S160 или более

### 9 - 10 | ПЕРЕКЛЮЧАЮЩИЙ МЕХАНИЗМ И КОРПУС (на следующей странице)



полный код заказа для моделей T20

X = изделие с особыми требованиями пользователя

ВЫБОР ЭЛЕКТРИЧЕСКОГО ПЕРЕКЛЮЧАЮЩЕГО МЕХАНИЗМА И КОРПУСА

Описание переключателя	Диапазон температур технологической среды °C	Контакты	Модели T20-A									Модели T20-B и T20-D								
			Защита от атмосферных воздействий (IP 66)	ATEX - IECEx (IP 66)						FM (IP 66)	Защита от атмосферных воздействий (IP 66)	ATEX - IECEx (IP 66)						FM (IP 66)		
				II 2G Ex d IIC T6 Gb			II 1G Ex ia IIC T6 Ga			NEMA 7/9		II 2G Ex d IIC T6 Gb			II 1G Ex ia IIC T6 Ga			NEMA 7/9		
				Литой алюминий		Чугун (Только ATEX)	Литой алюминий		Лит. ал.	Литой алюминий		Литой алюминий	Чугун (Только ATEX)	Литой алюминий		Лит. ал.				
M20x1,5	1" NPT	M20x1,5	1" NPT	M20x1,5	3/4" NPT	M20x1,5	1" NPT	1" NPT	M20x1,5	1" NPT	M20x1,5	1" NPT	M20x1,5	3/4" NPT	M20x1,5	1" NPT	1" NPT			
Серия В Переключатель мгновенного действия	от -40 до +120	1x SPDT	B2P	BAP	BHC	BAC	BK7	BU7	-	-	BKP	B2Q	BAQ	BH9	BA9	BK5	BU5	-	-	BKQ
		1x DPDT	B8P	BDP	BJC	BBC	BD7	BW7	-	-	BNP	B8Q	BDQ	BJ9	BB9	BD5	BW5	-	-	BNQ
Серия С Переключатель мгновенного действия	от -40 до +230	1x SPDT	C2P	CAP	CHC	CAC	CK7	CU7	C2L	CAL	CKP	C2Q	CAQ	CH9	CA9	CK5	CU5	C2S	CAS	CKQ
		1x DPDT	C8P	CDP	CJC	CBC	CD7	CW7	C8L	CDL	CNP	C8Q	CDQ	CJ9	CB9	CD5	CW5	C8S	CDS	CNQ
Серия D Переключатель мгновенного действия постоянного тока	от -40 до +120	1x SPDT	D2Q	DAQ	DH9	DA9	DK5	DU5	-	-	DKQ	D2Q	DAQ	DH9	DA9	DK5	DU5	-	-	DKQ
		1x DPDT	D8Q	DDQ	DJ9	DB9	DD5	DW5	-	-	DNQ	D8Q	DDQ	DJ9	DB9	DD5	DW5	-	-	DNQ
Серия F Герметически закрытый переключатель мгновенного действия	от -45 до +400	1x SPDT	F2P	FAP	FHC	FAC	FK7	FU7	-	-	FKP	F2Q	FAQ	FH9	FA9	FK5	FU5	-	-	FKQ
		1x DPDT	F8P	FDP	FJC	FBC	FD7	FW7	-	-	FNQ	F8Q	FDQ	FJ9	FB9	FD5	FW5	-	-	FNQ
Серия HS Герметически закрытый переключатель мгновенного действия	от -45 до +290 <sup>②</sup>	1x SPDT	H7A	HM2	HFC	HA9	HB3	HB4	-	-	HM3	H7A	HM2	HFC	HA9	HB3	HB4	-	-	HM3
		1x DPDT	H7C	HM6	HGC	HB9	HB7	HB8	-	-	HM7	H7C	HM6	HGC	HB9	HB7	HB8	-	-	HM7
Серия U Контакты из сплава золота, переключатель мгновенного действия	от -40 до +120	1x SPDT	U2P	UAP	UHC	UAC	UK7	UU7	U2L	UAL	UKP	U2Q	UAQ	UH9	UA9	UK5	UU5	U2S	UAS	UKQ
		1x DPDT	U8P	UDP	UJC	UBC	UD7	UW7	U8L	UDL	UNP	U8Q	UDQ	UJ9	UB9	UD5	UW5	U8S	UDS	UNQ
Серия V Индуктивные бесконтактные переключатели	от -40 до +100	-	-	-	-	-	-	VFS	VHS	-	-	-	-	-	-	-	V5S	VBS	-	
Серия W Герметически закрытый Посеребренные контакты, переключатель мгновенного действия	от -45 до +230	1x SPDT	W2P	WAP	WHC	WAC	WK7	WU7	W2L	WAL	WKP	W2Q	WAQ	WH9	WA9	WK5	WU5	W2S	WAS	WKQ
		1x DPDT	W8Q	WDQ	WJ9	WB9	WD5	WW5	W8S	WDS	WNQ	W8Q	WDQ	WJ9	WB9	WD5	WW5	W8S	WDS	WNQ
Серия X Герметически закрытый Позолоченные контакты, переключатель мгновенного действия	от -45 до +230	1x SPDT	X2P	XAP	XHC	XAC	XK7	XU7	X2L	XAL	XKP	X2Q	XAQ	XH9	XA9	XK5	XU5	X2S	XAS	XKQ
		1x DPDT	X8Q	XDQ	XJ9	XB9	XD5	XW5	X8S	XDS	XNQ	X8Q	XDQ	XJ9	XB9	XD5	XW5	X8S	XDS	XNQ
Серия R Высокая температура, переключатель мгновенного действия	от -40 до +400	1x SPDT	R2Q	R1Q	RH9	RA9	RK5	RU5	-	-	RKQ	R2Q	R1Q	RH9	RA9	RK5	RU5	-	-	RKQ
		1x DPDT	R8Q	RDQ	RJ9	RB9	RN5	RF5	-	-	RNQ	R8Q	RDQ	RJ9	RB9	RN5	RF5	-	-	RNQ
Серия 8 Герметически закрытый переключатель мгновенного действия	от -45 до +400	1x SPDT	82P	8AP	8HC	8AC	8K7	8U7	-	-	8KP	82Q	8AQ	8H9	8A9	8K5	8U5	-	-	8KQ
		1x DPDT	88P	8DP	8JC	8BC	8D7	8W7	-	-	8NP	88Q	8DQ	8J9	8B9	8D5	8W5	-	-	8NQ
Серия 9 Высокая температура Герметически закрытый переключатель мгновенного действия	от -45 до +400	1x SPDT	92P	9AP	9HC	9AC	9K7	9U7	-	-	9KP	92Q	9AQ	9H9	9A9	9K5	9U5	-	-	9KQ
		1x DPDT	98P	9DP	9JC	9BC	9D7	9W7	-	-	9NP	98Q	9DQ	9J9	9B9	9D5	9W5	-	-	9NQ
Описание переключателя	Диапазон температур технологической среды °C	Контакты	Защита от атмосферных воздействий (IP 65)	ATEX (IP 66)						Защита от атмосферных воздействий (IP 65)	ATEX (IP 66)									
				II 2G Ex d IIC T6 Gb							II 2G Ex d IIC T6 Gb									
				Чугун/алюминий			Чугун				Чугун/алюминий			Чугун						
				3/4" NPT		M20x1,5	3/4" NPT		3/4" NPT		M20x1,5	3/4" NPT		3/4" NPT						
Серия R Высокая температура, переключатель мгновенного действия	от -40 до +540 <sup>③</sup>	1x SPDT	R1Y	RK5			RU5			R1Y	RK5			RU5						
		1x DPDT	RDY	RN5			RF5			RDY	RN5			RF5						
Серия 9 Высокая температура Герметически закрытый переключатель мгновенного действия	от -40 до +540 <sup>③</sup>	1x SPDT	9AR	9K7			9U7			9AY	9K5			9U5						
		1x DPDT	9DR	9D7			9W7			9DY	9D5			9W5						

ВЫБОР ПНЕВМАТИЧЕСКОГО ПЕРЕКЛЮЧАЮЩЕГО МЕХАНИЗМА И КОРПУСА

Описание переключателя	Макс. подаваемое давление, бар	Макс. температура жидкости ①, °C	Ø выпускного отверстия, мм	NEMA 3R (IP 53)	
				Модели T20-A	Модели T20-B и T20-D
Серия J (выпуск в атмосферу)	6,9	200	1,60	JDG	JDE
	4,1		2,39	JEG	JEE
	4,1	370	1,40	JFG	JFE
Серия K (замкнутый контур)	6,9	200	-	KOE	KOE
	2,8		-	KOG	-

① Температура процесса указана с учётом температуры окружающей среды не более 40°C и при отсутствии пара в рабочей среде.

② При работе с паром температура технологической среды понижается до +200 °C при температуре окружающей среды +40 °C.

③ При длительном воздействии температур выше 425 °C углеродная составляющая стали может преобразоваться в графит. Длительная работа при температуре выше 425 °C допускается, но не рекомендуется. (Применимо к моделям T20-A и T20-B.)

# ДАННЫЕ ДЛЯ ВЫБОРА МОДЕЛИ T21 С ДВУМЯ ПЕРЕКЛЮЧАТЕЛЯМИ

**В комплект измерительной системы входит:**

Код заказа для моделей **T21** (каждое изделие калибруется на заводе для работы с жидкостями, имеющими конкретную удельную плотность, в диапазоне между минимальным и максимальным значениями, указанными для данной модели)

## 1 - 4 | КОД НОМЕРА МОДЕЛИ И МАТЕРИАЛЫ ИЗГОТОВЛЕНИЯ

Модель №	Установочные точки	Монтажное соединение с резервуаром	Поплавок	Магнитный цилиндр
T21-A	2 – Последовательно расположенные поплавки	Углеродистая сталь	Нержавеющая сталь 316 (1.4401)	Нержавеющая сталь серии 400
T21-B				Нержавеющая сталь 316 (1.4401)
T21-D		Нержавеющая сталь 316 (1.4401)		

**ВАЖНО:** при заказе необходимо указать уровень срабатывания в состоянии повышения или понижения уровня, а также удельную плотность жидкости. Максимально возможный уровень срабатывания определяется удельной плотностью жидкости и размером поплавка, выбранным в таблице ниже. Минимальный уровень срабатывания 102 мм. Минимальное расстояние между верхним и нижним уровнями срабатывания составляет 203 мм.

ВЫБОР ПОПЛАВКА И МАКСИМАЛЬНЫЙ УРОВЕНЬ СРАБАТЫВАНИЯ <sup>①</sup>

НОМИНАЛЬНЫЕ ЗНАЧЕНИЯ ДАВЛЕНИЯ ПОПЛАВКА

Удельная плотность жидкости	Размер поплавка мм					
	Ø 76 x 127		Ø 102		Ø 114	
	Верхний	Нижний	Верхний	Нижний	Верхний	Нижний
1,00	21	1219	813	1219	1016	1219
0,90	229	762	457	1118	1016	1219
0,80	—	—	102	21	1016	1219
0,70	—	—	—	—	21	1219

Размер поплавка мм	Номинальное давление бар			
	40 °C	400 °C	480 °C <sup>②</sup>	540 °C <sup>②</sup>
Ø 76 x 127	34,4	26,0	24,3	23,1
Ø 102	41,3	33,3	32,0	31,6
Ø 114	34,4	27,7	26,7	26,4

<sup>①</sup> Минимальный уровень срабатывания составляет 102 мм. Минимальное расстояние между верхним и нижним уровнями срабатывания составляет 203 мм.

<sup>②</sup> При длительном воздействии температур выше 425 °C углеродная составляющая стали может преобразоваться в графит. Длительная работа при температуре выше 425 °C допускается, но не рекомендуется. (Применимо к моделям T20-A и T20-B.)

## 5 - 7 | МОНТАЖНОЕ СОЕДИНЕНИЕ РЕЗЕРВУАРА И РАЗМЕР ПОПЛАВКА

Соединение с резервуаром	Размер поплавка		
	Ø 76 x 127 мм	Ø 102 мм	Ø 114 мм
<b>Фланцы ASME<sup>③</sup></b>			
4" 150 lbs RF	H3A	—	—
4" 300 lbs RF	H4A	—	—
5" 150 lbs RF	J3A	J3B	J3C <sup>④</sup>
5" 300 lbs RF	J4A	J4B	J4C <sup>④</sup>
6" 150 lbs RF	K3A	K3B	K3C
6" 300 lbs RF	K4A	K4B	K4C
8" 150 lbs RF	L3A	L3B	L3C
<b>Фланцы EN 1092-1<sup>③</sup></b>			
DN 100 PN16, тип B1	8FA	—	—
DN 100 PN 25/40, тип B1	8GA	—	—
DN 150 PN16, тип B1	9FA	9FB	9FC
DN 150 PN 25/40, тип B1	9GA	9GB	9GC

<sup>③</sup> Фланцы навинчиваются на втулку с резьбой 1" NPT

<sup>④</sup> Поплавки не могут проходить через патрубок S160 или более

## 9 - 10 | ПЕРЕКЛЮЧАЮЩИЙ МЕХАНИЗМ И КОРПУС (на следующей странице)



полный код заказа для моделей T21

X = изделие с особыми требованиями пользователя



ВЫБОР ЭЛЕКТРИЧЕСКОГО ПЕРЕКЛЮЧАЮЩЕГО МЕХАНИЗМА И КОРПУСА

Описание переключателя	Диапазон температур технологической среды °С	Контакты	Модели T21-A									Модели T21-B и T21-D																			
			Защита от атмосферных воздействий (IP 66)			ATEX - IECEx (IP 66)						FM (IP 66)	Защита от атмосферных воздействий (IP 66)			ATEX - IECEx (IP 66)						FM (IP 66)									
						II 2G Ex d IIC T6 Gb			II 1G Ex ia IIC T6 Ga			NEMA 7/9				II 2G Ex d IIC T6 Gb			II 1G Ex ia IIC T6 Ga			NEMA 7/9									
			Литой алюминий		Литой алюминий		Чугун (Только ATEX)		Литой алюминий		Лит. ал.	Литой алюминий		Литой алюминий		Чугун (Только ATEX)		Литой алюминий		Лит. ал.											
M20x1,5		1" NPT		M20x1,5		1" NPT		M20x1,5		3/4" NPT		M20x1,5		1" NPT		1" NPT		M20x1,5		1" NPT		M20x1,5		1" NPT		M20x1,5		1" NPT		1" NPT	
Серия В Переключатель мгновенного действия	от -40 до +120	2x SPDT	B4A	B4A	BLC	BDC	BL7	BV7	-	-	BLA	B4B	BBB	BL9	BD9	BL5	BV5	-	-	BLB											
			2x DPDT	B1A	BEA	BPC	BGC	BO7	BY7	-	-	BOA	B1B	BEB	BP9	BG9	BO5	BY5	-	-	BOB										
Серия С Переключатель мгновенного действия	от -40 до +230	2x SPDT	C4A	CBA	CLC	CDC	CL7	CV7	C4X	CBX	CLA	C4B	CBB	CL9	CD9	CL5	CV5	C4T	CBT	CLB											
			2x DPDT	C1A	CEA	CPC	CGC	CO7	CY7	C1X	CEX	COA	C1B	CEB	CP9	CG9	CO5	CY5	C1T	CET	COB										
Серия D Переключатель мгновенного действия постоянного тока	от -40 до +120	2x SPDT	D4B	DBB	DL9	DD9	DL5	DV5	-	-	DLB	D4B	DBB	DL9	DD9	DL5	DV5	-	-	DLB											
			2x DPDT	D1B	DEB	DP9	DG9	DO5	DY5	-	-	DOB	D1B	DEB	DP9	DG9	DO5	DY5	-	-	DOB										
Серия F Герметически закрытый переключатель мгновенного действия	от -45 до +400	2x SPDT	FFA	FBA	FLC	FDC	FL7	FV7	-	-	FLA	FFB	FBB	FL9	FD9	FL5	FV5	-	-	FLB											
			2x DPDT	FHA	FEA	FPC	FGC	FO7	FY7	-	-	FOA	FHB	FEB	FP9	FG9	FO5	FY5	-	-	FOB										
Серия U Контакты из сплава золота, переключатель мгновенного действия	от -40 до +120	2x SPDT	U4A	UBA	ULC	UDC	UL7	UV7	U4X	UBX	ULA	U4B	UBB	UL9	UD9	UL5	UV5	U4T	UBT	ULB											
			2x DPDT	U1A	UEA	UPC	UGC	UO7	UY7	U1X	UEX	UOA	U1B	UEB	UP9	UG9	UO5	UY5	U1T	UET	UOB										
Серия W Герметически закрытый Посеребрённые контакты, переключатель мгновенного действия	от -45 до +230	2x SPDT	W4A	WBA	WLC	WDC	WL7	WV7	W4X	WBX	WLA	W4B	WBB	WL9	WD9	WL5	WV5	W4T	WBT	WLB											
			2x DPDT	W1B	WEB	WP9	WG9	WO5	WY5	W1T	WET	WOB	W1B	WEB	WP9	WG9	WO5	WY5	W1T	WET	WOB										
Серия X Герметически закрытый Позолоченные контакты, переключатель мгновенного действия	от -45 до +230	2x SPDT	X4A	XBA	XLC	XDC	XL7	XV7	X4X	XBX	XLA	X4B	XBB	XL9	XD9	XL5	XV5	X4T	XBT	XLB											
			2x DPDT	X1B	XEB	XP9	XG9	XO5	XY5	X1T	XET	XOB	X1B	XEB	XP9	XG9	XO5	XY5	X1T	XET	XOB										
Серия R Высокая температура, переключатель мгновенного действия	(от -40 до +400)	2x SPDT	R4B	R3B	RL9	RD9	RL5	RV5	-	-	RLB	R4B	R3B	RL9	RD9	RL5	RV5	-	-	RLB											
			2x DPDT	RHB	REB	RP9	RG9	RO5	RG5	-	-	ROB	RHB	REB	RP9	RG9	RO5	RG5	-	-	ROB										
Серия 8 Герметически закрытый переключатель мгновенного действия	от -45 до +400	2x SPDT	84A	8BA	8LC	8DC	8L7	8V7	-	-	8LA	84B	8BB	8L9	8D9	8L5	8V5	-	-	8LB											
			2x DPDT	81A	8EA	8PC	8GC	8O7	8Y7	-	-	8OA	81B	8EB	8P9	8G9	8O5	8Y5	-	-	8OB										
Серия 9 Высокая температура Герметически закрытый переключатель мгновенного действия	от -45 до +400	2x SPDT	94A	9BA	9LC	9DC	9L7	9V7	-	-	9LA	94B	9BB	9L9	9D9	9L5	9V5	-	-	9LB											
			2x DPDT	91A	9EA	9PC	9GC	9O7	9Y7	-	-	9OA	91B	9EB	9P9	9G9	9O5	9Y5	-	-	9OB										
Описание переключателя	Диапазон температур технологической среды °С	Контакты	Защита от атмосферных воздействий (IP 65)			ATEX (IP 66)			Защита от атмосферных воздействий (IP 65)			ATEX (IP 66)																			
						II 2G Ex d IIC T6 Gb						II 2G Ex d IIC T6 Gb																			
			Чугун/алюминий			Чугун			Чугун/алюминий			Чугун																			
			3/4" NPT			M20x1,5			3/4" NPT			M20x1,5			3/4" NPT																
Серия R Высокая температура, переключатель мгновенного действия	от -40 до +540 <sup>②</sup>	2x SPDT	R3M			RL5			RV5			R3M			RL5			RV5													
			2x DPDT			REM			RO5			RG5			REM			RO5			RG5										
Серия 9 Высокая температура Герметически закрытый переключатель мгновенного действия	от -40 до +540 <sup>②</sup>	2x SPDT	9BD			9L7			9V7			9BM			9L5			9V5													
			2x DPDT			9ED			9O7			9Y7			9EM			9O5			9Y5										

① Температура процесса указана с учётом температуры окружающей среды не более 40°C и при отсутствии пара в рабочей среде.

② При длительном воздействии температур выше 425 °C углеродная составляющая стали может преобразоваться в графит. Длительная работа при температуре выше 425 °C допускается, но не рекомендуется. (Применимо к моделям T20-A и T20-B.)

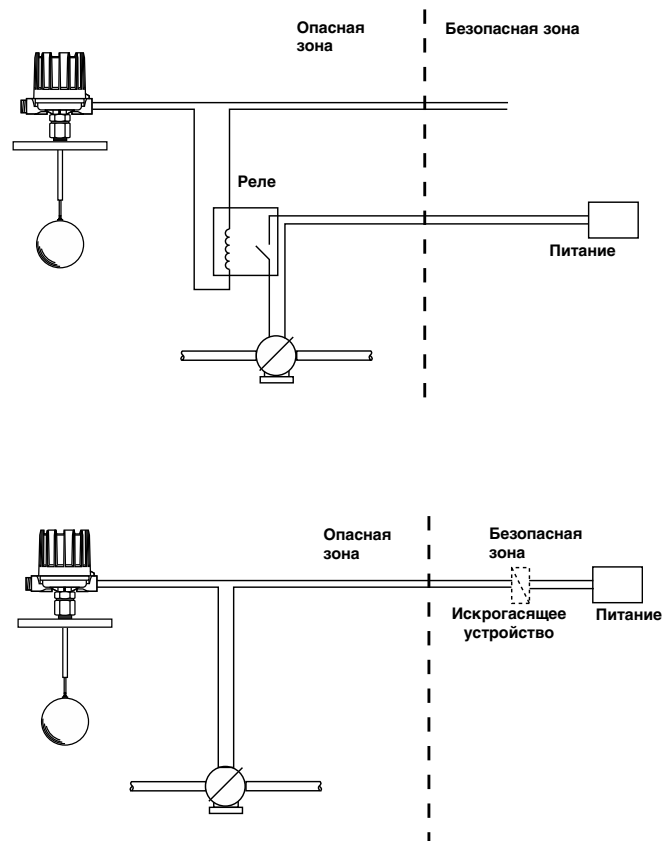
## ФИЗИЧЕСКИЕ ХАРАКТЕРИСТИКИ

Описание		Характеристики
Измеряемая переменная		Уровень жидкости/уровень раздела сред
Физический диапазон		Стандартные модели: мин. уд. плотность 0,60 (T20) – 0,70 (T21)
Температура технологической среды Давление технологической среды (если необходимы повышенные значения, обратитесь к производителю)	поплавок Ø 76 x 127 мм (3" x 5")	До 34,5 бар при 40 °С До 540 °С при 23,1 бар
	поплавок Ø 89 x 152 мм (3 1/2" x 6")	До 34,5 бар при 40 °С До 540 °С при 26,4 бар
	поплавок ø 102 мм (4")	До 41,3 бар при 40 °С До 540 °С при 31,6 бар
	поплавок Ø 114 мм (4 1/2")	До 34,5 бар при 40 °С До 540 °С при 26,4 бар
Материал монтажного соединения		Углеродистая или нержавеющая сталь (другие материалы по запросу)
Материалы, контактирующие со средой	Поплавок	Нержавеющая сталь 316 (1.4401)
	Магнитный цилиндр	Нержавеющая сталь 316 (1.4401) или серия 400

## ЭЛЕКТРИЧЕСКИЕ ХАРАКТЕРИСТИКИ

Описание	Характеристики
Характеристики переключателей	До 15 А при 240 В перем. тока (в зависимости от переключающего механизма) До 10 А при 120 В перем. тока (в зависимости от переключающего механизма)
Выходной сигнал	Одиночная или двойная или группа контактов SPDT или DPDT или одиночная пневматическая группа.
Типы переключателей (см. таблицу на стр. 4)	Сухие контакты со стандартными контактами или контактами из золотого сплава, герметически закрытые Герметически закрытые позолоченные или посеребренные контакты, бесконтактные выключатели или одиночные перепускные переключатели, как с выпуском воздуха, так и без него

## ЭЛЕКТРИЧЕСКОЕ СОЕДИНЕНИЕ







#### ОБЕСПЕЧЕНИЕ КАЧЕСТВА – ISO 9001

СИСТЕМА ОБЕСПЕЧЕНИЯ КАЧЕСТВА КОМПАНИИ MAGNETROL ГАРАНТИРУЕТ НАИВЫСШИЙ УРОВЕНЬ КАЧЕСТВА НА ВСЕХ ЭТАПАХ ПРОЕКТИРОВАНИЯ, ИЗГОТОВЛЕНИЯ И ОБСЛУЖИВАНИЯ ИЗМЕРИТЕЛЬНЫХ УСТРОЙСТВ. НАША СИСТЕМА КОНТРОЛЯ КАЧЕСТВА ОДОБРЕНА И СЕРТИФИЦИРОВАНА В СООТВЕТСТВИИ СО СТАНДАРТОМ ISO 9001. КОМПАНИЯ СОСРЕДОТОЧЕНА НА ПОЛНОМ УДОВЛЕТВОРЕНИИ НУЖД КЛИЕНТОВ, ПРЕДОСТАВЛЯЯ ИМ КАК КАЧЕСТВЕННЫЕ ИЗДЕЛИЯ, ТАК И КАЧЕСТВЕННОЕ ОБСЛУЖИВАНИЕ.

#### ГАРАНТИЙНЫЕ ОБЯЗАТЕЛЬСТВА

ГАРАНТИРУЕТСЯ, ЧТО ВСЕ ЭЛЕКТРОННЫЕ УСТРОЙСТВА КОНТРОЛЯ УРОВНЯ И РАСХОДА КОМПАНИИ MAGNETROL НЕ БУДУТ ИМЕТЬ ДЕФЕКТОВ МАТЕРИАЛОВ И ИЗГОТОВЛЕНИЯ В ТЕЧЕНИЕ ТРИ ГОДА, НАЧИНАЯ С ДАТЫ ОТГРУЗКИ С ЗАВОДА-ИЗГОТОВИТЕЛЯ. ПРИ ВОЗВРАТЕ ИЗДЕЛИЯ В ТЕЧЕНИЕ ГАРАНТИЙНОГО СРОКА, ЕСЛИ В ХОДЕ ПРОВЕРКИ НА ЗАВОДЕ-ИЗГОТОВИТЕЛЕ БУДЕТ ПРИЗНАНО, ЧТО ДАННЫЙ СЛУЧАЙ ЯВЛЯЕТСЯ ГАРАНТИЙНЫМ, ТО КОМПАНИЯ MAGNETROL INTERNATIONAL ВЫПОЛНИТ РЕМОНТ ИЛИ ЗАМЕНУ ИЗДЕЛИЯ БЕЗ КАКОЙ-ЛИБО ОПЛАТЫ СО СТОРОНЫ ПОКУПАТЕЛЯ (ИЛИ ВЛАДЕЛЬЦА), ЗА ИСКЛЮЧЕНИЕМ ТРАНСПОРТНЫХ РАСХОДОВ. MAGNETROL НЕ НЕСЕТ ОТВЕТСТВЕННОСТИ ЗА НЕПРАВИЛЬНОЕ ПРИМЕНЕНИЕ ИЗДЕЛИЯ, А ТАКЖЕ НЕ ПРИНИМАЕТ ПРЕТЕНЗИИ ПО ТРУДОЗАТРАТАМ, ПРЯМЫМ ИЛИ КОСВЕННЫМ УЩЕРБАМ, КОТОРЫЕ ВОЗНИКЛИ ПРИ МОНТАЖЕ ИЛИ В ХОДЕ ЭКСПЛУАТАЦИИ ИЗДЕЛИЯ. ОТСУТСТВУЮТ КАКИЕ-ЛИБО ЯВНО ВЫРАЖЕННЫЕ ИЛИ ПОДРАЗУМЕВАЕМЫЕ ГАРАНТИИ, КРОМЕ СПЕЦИАЛЬНО ОГОВОРЕННЫХ ПИСЬМЕННЫХ ГАРАНТИЙ, РАСПРОСТРАНЯЮЩИХСЯ НА НЕКОТОРЫЕ ИЗДЕЛИЯ КОМПАНИИ MAGNETROL.

БЮЛЛЕТЕНЬ: RU 44-117.9  
ВВОДИТСЯ В ДЕЙСТВИЕ: ИЮЛЬ 2021  
ЗАМЕЩАЕТ ИЗДАНИЕ ОТ: июнь 2018

ВОЗМОЖНЫ ИЗМЕНЕНИЯ

Heikensstraat 6  
9240 Zele, Belgium  
Тел: +32-(0)52-45.11.11  
e-mail: info.magnetrolbe@ametek.com  
[www.magnetrol.com](http://www.magnetrol.com)

