



MAGNETROL®

Serie 3 Interruptores de Nivel de Líquido Construcción ASME B31.1, ASME B31.3 y NACE

DESCRIPCIÓN

Los interruptores de nivel por flotador Serie 3 cumplen los requerimientos ASME B31.1 o ASME B31.3. Están diseñados para proporcionar puntos de alarma críticos en aplicaciones de líquidos limpios.

CARACTERÍSTICAS

- Construcción NACE MR0175/MR0103 disponible para modelos con cámara bridada
- Conexiones a proceso laterales de 14 pulgadas (356 mm) disponible como estándar
- Opciones de diseño de cámara sellada o bridada
- Presión de servicio hasta 1680 psig (115.8 bar) para ASME B31.1 y 2240 psig (154.4 bar) para ASME B31.3 & NACE
- Temperatura de proceso hasta +1000 °F (+538 °C)
- Rangos de gravedad específica de hasta 0.33
- Opción de cubiertas TIPO 4X/7/9, Grupo B, C & D o EEx d IIC T6
- Aprobaciones de agencia incluyen FM, CSA, ATEX y SAA
- Certificado de Conformidad ASME B31.1, B31.3 o NACE incluido
- Modelo ASME B31.1 con cámara Cr-Mo
- Opciones disponibles de interruptores, como contacto seco, herméticamente sellado, neumáticos bleed y no-bleed
- Opción de interruptor sencillo o múltiple para aplicaciones simples o en etapas
- Conexiones a tanque de 1", 1½" o 2" en configuración NPT, socket weld, lateral/lateral bridado o lateral/inferior bridado
- Materiales de construcción especiales disponibles bajo pedido
- Disponible con recubrimiento especial incluyendo Epoxy, Carbo Zinc® 11 Primer y Carboline Top Coat, Dimetcote® y Amercoat®
- Disponible con aislante de alta o baja temperatura



Interruptor de Nivel
B35 de Cámara Sellada

Interruptor de Nivel
B3F de Cámara Bridada

APLICACIONES

Construcción ASME B31.1 para uso en calentadores y plantas de energía.

- Calentadores de agua vapor
- Condensadores por goteo
- Deaireador
- Tanques de vapor
- Tanques destello
- Pozos calientes

Construcción ASME B31.3 para uso en refinerías y plantas petroquímicas

- Separadores de gas/aceite
- Tanques de noqueo
- Separador de crudo/agua salada
- Receptores
- Véngalas
- Acumuladores

OPCIONES

Están disponibles muchas opciones para los interruptores de nivel Serie 3. Si requiere una no listada, consulte a fábrica para mayor información.

INSTALACIÓN Y CONEXIÓN A TANQUE

Además de las bridas estándar Weld-neck R.F. o slip-on, están disponibles muchas otras conexiones a proceso, venteo y drene, incluyendo:

- Socketweld
- DIN
- RTJ
- JIS

También están disponibles acabados de superficie especiales en el empaque de la brida y las cámaras pueden fabricarse para conexiones de proceso especiales.

MATERIALES DE CONSTRUCCIÓN

Las cámaras y componentes internos en algunos modelos están disponibles en otras aleaciones de metal.

- 304 SS
- 316 SS
- Hastelloy® C
- Monel
- Carpenter 20®
- Duplex SS

SOLDADURA

Está disponible soldadura de cámara con liberación de estrés para modelos bridados y modelo B35-7.

NIVELES DE ACTUACIÓN

- Puntos especiales de ajuste de interruptor y/o diferenciales.
- Flotadores en conjunto – donde los niveles de actuación están separados 8 pulgadas (203 mm) o más.
- Múltiples interruptores.

TUBO DE CUBIERTA

Está disponible tubo de cubierta de soldadura integral (soldadura tipo socket) para modelos bridados.

CALIBRACIÓN DE INTERFASE

Las unidades con calibración de interfase se diseñan especialmente para cada aplicación. Pueden diseñarse para diferencias de GE mínimas de hasta 0.10. Consulte a fábrica para calibraciones de sólo interfase.

EXÁMENES / PRUEBAS

Magnetrol puede proporcionar un rango completo de pruebas especiales de control de calidad, incluyendo:

- Penetración de tinte
- Radiografía
- Charpy
- Partícula Magnética
- Hidrostática extendida
- Ultrasónico
- Prueba de Dureza

CONSTRUCCIÓN DE CROMO

El modelo B35 está disponible con una cámara P22/F22 de cromo y flotador de 321 SS para aplicaciones de alta temperatura en altas temperaturas.

CONSTRUCCIÓN B31.1 ESTÁNDAR ASME

DISEÑO DE PRODUCCIÓN

Los tanques a presión se diseñan con límites de estrés específicos. Están disponibles para auditoría los cálculos e impresiones de diseño y calificaciones de soldadura. Todas las soldaduras de cámara y acoples de circunferencia alcanzan penetración completa.

SOLDADURA

La soldadura se realiza por personal calificado y según procedimientos requeridos por el Código de Tanques a Presión ASME Secc. IX. Las soldaduras se inspeccionan visualmente para penetración completa. Las otras revisiones no destructivas se realizan según ASME B31.1.

MATERIALES DE CONSTRUCCIÓN

Todos los materiales sometidos a presión incluyen Certificados de Conformidad y cumplen los estándares requeridos. Los modelos de cromo tienen tratamiento de calor después de la soldadura.

PRUEBA HIDROSTÁTICA

Todas las cámaras llevan prueba hidrostática a 1.5 veces la presión de diseño.

CONSTRUCCIÓN B31.3 ESTÁNDAR ASME

DISEÑO DE PRODUCCIÓN

Los tanques a presión se diseñan con límites de estrés específicos. Están disponibles para auditoría los cálculos e impresiones de diseño y calificaciones de soldadura. Todas las soldaduras de cámara y acoples de circunferencia alcanzan penetración completa.

SOLDADURA

La soldadura se realiza por personal calificado y según procedimientos requeridos por el Código de Tanques a Presión ASME Secc. IX. Se inspeccionan visualmente para penetración completa incluyendo 5% de inspección de soldadura radiográfica según ASME B31.3.

MATERIALES DE CONSTRUCCIÓN

Todos los materiales sometidos a presión se adquieren con Certificados de Conformidad para asegurar cumplimiento de estándares requeridos.

PRUEBA HIDROSTÁTICA

Todas las cámaras llevan prueba hidrostática a 1.5 veces la presión de diseño.

CONSTRUCCIÓN ESTÁNDAR NACE

SOLDADURA

La soldadura se realiza por personal calificado y según procedimientos requeridos por el Código de Tanques a Presión ASME Secc. IX. Las partes a presión de Acero al Carbón se liberan de estrés después de la soldadura. Las zonas soldadas o afectadas por el calor llevan prueba de dureza para asegurar cumplimiento con los requerimientos de dureza máxima de NACE.

MATERIALES DE CONSTRUCCIÓN

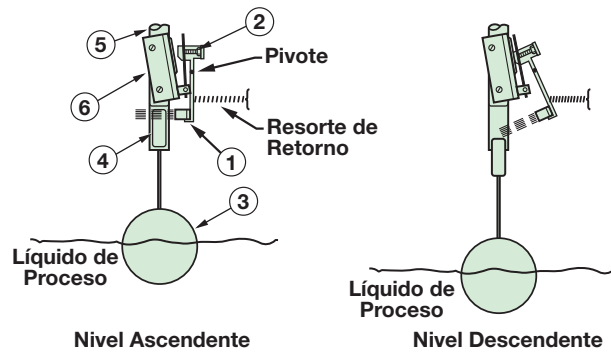
Sólo se usan materiales NACE para partes sometidas a presión. Los Certificados de Conformidad aseguran cumplimiento de los estándares de material requeridos.

PRUEBAS HIDROSTÁTICA





Todas las cámaras llevan prueba hidrostática a 1.5 veces la presión de diseño.

TECNOLOGÍA

Un magneto permanente ① está adherido a un interruptor actuador ②. Según el flotador o desplazador ③ se eleve con el líquido, eleva la manga de atracción ④ al campo del magneto, que actúa contra el tubo de cubierta no magnético ⑤, actuando el interruptor ⑥. La cubierta proporciona un límite de presión estática entre el mecanismo del interruptor y el proceso. En nivel descendente, un resorte de inonel retrae al magneto, desactivando al interruptor.



APROBACIONES DE AGENCIA

AGENCIA	MODELO APROBADO	CLASES DE APROBACIÓN
FM 	Todos los mecanismos de interruptor eléctrico y cubierta listados como TIPO 4X/7/9 Todos los mecanismos de interruptor eléctrico y cubierta listados como TIPO 4X/7/9 Clase I, Div 1, Grupo B	Clase I, Div 1, Grupos C & D Clase II, Div 1, Grupos E, F & G Clase I, Div 1, Grupos B, C & D Clase II, Div 1, Grupos E, F & G
CSA 	Todos los mecanismos de interruptor eléctrico Serie HS, F, 8, 9 o cubierta listada como CSA TYPE 4X Todos los mecanismos de interruptor eléctrico y cubierta listados como TIPO 4X/7/9 Todos los mecanismos de interruptor eléctrico y cubierta listados como TIPO 4X/7/9 Clase I, Div 1, Grupo B	Clase I, Div 2, Grupos A, B, C & D Clase I, Div 1, Grupos C & D Clase II, Div 1, Grupos E, F & G Clase I, Div 1, Grupos B, C & D Clase II, Div 1, Grupos E, F & G
ATEX / IEC Ex ② 	Todos los mecanismos de interruptor eléctrico y una cubierta ATEX ①	ATEX II 2 G EEx d IIC T6 94/9/EC IEC Ex Ex d IIC T6 IP 66
CE 	Todos los modelos	Instalación Categoría II Contaminación Grado 2 Directivas de Bajo Voltaje 2006/95/EC Según Estándar Armonizado EN 61010-1/1993 & Enmienda No. 1

① Los controladores con dos o más interruptores HS no cuentan con aprobación ATEX.

② IEC Instrucciones de Instalación:

La entrada de cable y dispositivos de cierra deben tener certificación Ex para las condiciones de instalación y uso correctas. Para temperatura ambiente arriba de +55 °C o temperatura de proceso arriba de +150 °C, debe usarse cable resistente al calor. Nunca deben aislarse las extensiones de calor (entre la conexión a proceso y la cubierta).

Condiciones especiales para uso seguro:

Cuando el equipo se instale en temperaturas de proceso mayores a +85 °C la clasificación de temperatura debe reducirse de acuerdo a la siguiente tabla según IEC60079-0.

Temperatura de Proceso Máxima	Clasificación de Temperatura
< 85 °C	T6
< 100 °C	T5
< 135 °C	T4
< 200 °C	T3
< 300 °C	T2
< 450 °C	T1

Estas unidades cumplen con IECEx KEM 05.0020X
 Clasificación Ex d IIC T6
 T_{ambiente} -40 °C a +70 °C

ESPECIFICACIONES

MECANISMOS DE INTERRUPTOR Y CUBIERTAS



INTERRUPTORES DE CONTACTO SECO SERIES B, C, D & R

- Diseños para aplicaciones de corriente AC y DC
- Temperaturas de Proceso hasta +1000 °F (+538 °C)



INTERRUPTORES HERMÉTICAMENTE SELLADOS SERIES F, HS, 8 & 9

- Ideal para uso en sal u otras atmósferas corrosivas
- Cápsula con presión positiva (HS) para contactos y mecanismo completo
- Temperatura de proceso hasta +1000 °F (+538 °C)



INTERRUPTORES NEUMÁTICOS SERIES J & K

- Aptos para aplicaciones sin corriente eléctrica
- Diseños Bleed y No-Bleed
- Temperaturas de proceso hasta +400 °F (+204 °C)



CUBIERTAS DE INTERRUPTOR

- Cubierta de aluminio TIPO 4X/7/9
- Diseños cumplen Clase I, Div. 1, Grupos C & D y Clase I, Div. 1 Grupo B
- Cubiertas de hierro TIPO 4X/7/9 para áreas peligrosas mayores a +750 °F (+399 °C)
- Calentadores y drenes disponibles como opción para algunas cubiertas
- Mecanismos de interruptor neumático disponible en cubierta NEMA 1

RANGOS ELÉCTRICOS BÁSICOS

Voltaje	Serie de Interruptor y Rango de Ampere No Inductivo							
	B	C	D	F	HS	R	8	9
120 VAC	15.00	15.00	10.00	2.50	5.00	1.00	1.00	—
240 VAC	15.00	15.00	—	—	5.00	1.00	—	—
24 VDC	6.00	6.00	10.00	4.00	5.00	1.00	3.00	0.50
120 VDC	0.50	1.00	10.00	0.30	0.50	0.40	—	—
240 VDC	0.25	0.50	3.00	—	0.25	—	—	—

NIVELES DE ACTUACIÓN ASME B31.1

Para unidades operadas con flotador, los niveles dependen de la gravedad específica del medio.

NOTA: Los niveles de actuación para rangos de servicio de vapor saturado se muestran para unidades de interruptor sencillo con conexión a proceso de 1". Consulte a fábrica para unidades con 2 y 3 puntos de ajuste y conexiones a proceso de 1½" o 2".

RANGOS DE SERVICIO DE VAPOR SATURADO (vea tablas de selección de modelo para rangos máximos)

MODELOS CON CAMARA SELLADA ASME B31.1 CON CONEXIONES A PROCESO DE 1" PULGADAS

Modelos Cámara Sellada	Presión (psig)	Temperatura (° F)	Gravedad específica	Nivel Actuación	
				HL	LL
B35	812	520	0.76	3.33	3.91
C35	379	443	0.83	4.05	4.57
G35	546	476	0.80	4.33	4.77
V35	1044	550	0.74	3.19	3.81
Z35	1113	558	0.73	3.39	3.97

Niveles ±0.25" (6 mm)

MILÍMETROS

Modelos Cámara Sellada	Presión (bar)	Temperatura (° C)	Gravedad específica	Nivel Actuación	
				HL	LL
B35	56	271	0.76	85	99
C35	26	227	0.83	103	116
G35	38	247	0.80	110	121
V35	72	288	0.74	81	97
Z35	77	292	0.73	86	101

Niveles ±0.25" (6 mm)

MODELOS DE CAMARA BRIDADA ASME B31.1 CON CONEXIONES A PROCESO DE 1" – PULGADAS

Modelos Cámara Bridada	Conexión de Brida Lbs.	Presión (psig)	Temperatura (° F)	Gravedad específica	Niveles de Actuación	
					HL	LL
B3F	150	201	388	0.87	3.32	4.13
	300	601	489	0.79	2.82	3.53
	600	819	523	0.76	2.67	3.57
G3F	150	201	388	0.87	5.32	5.75
	300	601	481	0.79	4.62	5.06
	600	819	523	0.76	4.29	5.00
K3F	600	1123	559	0.73	4.21	4.65
Z3F	600	1132	560	0.73	3.50	4.09
	900	1564	602	0.68	3.18	3.84

Niveles ±0.25" (6 mm)

MODELOS DE CAMARA BRIDADA ASME B31.1 CON CONEXIONES A PROCESO DE 1" – MILIMETROS

Modelos Cámara Bridada	Conexión de Brida Lbs.	Presión (bar)	Temperatura (° C)	Gravedad específica	Niveles de Actuación	
					HL	LL
B3F	150	14	199	0.87	84	105
	300	41	254	0.79	72	90
	600	56	271	0.76	68	91
G3F	150	14	199	0.87	135	146
	300	41	249	0.79	117	129
	600	56	271	0.76	109	127
K3F	600	77	293	0.73	107	118
Z3F	600	78	293	0.73	89	104
	900	108	317	0.68	81	98

Niveles ±0.25" (6 mm)

MODELOS CON DESPLAZADOR ASME B31.3

MODELOS CON DESPLAZADOR Y CONEXIONES A PROCESO DE 1" – PULGADAS

Código de Modelo	Temperatura Proceso ° F	Gravedad específica del líquido													
		0.40		0.50		0.60		0.70		0.80		0.90		1.00	
		HL	LL	HL	LL	HL	LL	HL	LL	HL	LL	HL	LL	HL	LL
B34	100	1.30	4.77	2.17	5.00	2.73	5.16	3.13	5.28	3.44	5.37	3.67	5.45	3.86	5.51
	200	1.24	4.70	2.13	4.95	2.70	5.11	3.11	5.24	3.42	5.34	3.66	5.41	3.85	5.48
	300	1.18	4.62	2.09	4.88	2.67	5.06	3.09	5.19	3.40	5.30	3.64	5.38	3.84	5.45
C34	100	4.56	8.44	5.75	8.94	6.56	9.25	7.13	9.50	7.50	9.69	7.88	9.81	8.13	9.94
	200	4.19	8.06	5.50	8.63	6.31	9.00	6.94	9.25	7.38	9.50	7.69	9.63	8.00	9.75
	300	3.81	7.63	5.19	8.25	6.06	8.69	6.69	9.00	7.19	9.25	7.50	9.44	7.81	9.56
	400	n/a	n/a	4.81	7.88	5.75	8.38	6.44	8.75	6.94	9.00	7.31	9.25	7.63	9.38
	500	n/a	n/a	4.44	7.44	5.44	8.00	6.19	8.44	6.69	8.75	7.13	9.25	7.44	9.19

Niveles ±0.25" (6 mm)

NIVELES DE ACTUACIÓN ASME B31.3

Para unidades con flotador, la gravedad específica mínima y los niveles de actuación varían dependiendo del material de construcción usado en la unidad.

Para unidades con desplazador, la gravedad específica mínima y los niveles de actuación varían dependiendo de la temperatura en que opera la unidad.

NOTA: La gravedad específica mínima y los niveles de actuación mostrados son para unidades con conexión a proceso de 1".

La gravedad específica mínima y los niveles cambiarán para unidades multi-etapa y los niveles cambiarán para unidades con conexiones a proceso de 1½" o 2". Consulte a fábrica por estos cambios.

Los indicadores de nivel en el controlador identifican los niveles de actuación en la gravedad específica mínima correspondiente.

MODELOS DE CAMARA SELLADA ASME B31.3 CON CONEXIONES A PROCESO DE 1" PULGADAS

Código Modelo	Modelos con Material de Construcción Código 1			Modelo con Material de Construcción Código 2		
	Grav. Espec. Mínima	Nivel Actuación @ Grav. Esp. Min.		Grav. Espec. Mínima	Nivel Actuación @ grav. Esp. Min.	
		HL	LL		HL	LL
B35	0.69	3.06	3.62	0.72	3.06	3.79
C35	0.57	3.15	3.86	0.59	3.09	3.96
G35	0.55	3.25	3.83	0.56	3.20	3.90
K35	0.40	3.56	4.06	0.40	3.40	4.02
L35	0.41	3.31	3.98	0.43	3.34	4.14
V35	0.71	3.06	3.81	0.75	3.00	3.64
Z35	0.66	2.94	3.63	0.68	2.90	3.47

Niveles ±0.25" (6 mm)

MILÍMETROS

Código Modelo	Modelos con Material de Construcción Código 1			Modelos con Material de Construcción Código 2		
	Grav. Espec. Mínima	Nivel Actuación @ Grav. Esp. Min.		Grav. Espec. Mínima	Nivel Actuación @ Grav. Esp. Min.	
		HL	LL		HL	LL
B35	0.69	78	92	0.72	78	96
C35	0.57	80	98	0.59	78	101
G35	0.55	82	97	0.56	81	99
K35	0.40	90	103	0.40	86	102
L35	0.41	84	101	0.43	85	105
V35	0.71	78	97	0.75	76	92
Z35	0.66	75	92	0.68	74	88

Niveles ±0.25" (6 mm)

MODELOS DE CAMARA BRIDADA ASME B31.3 CON CONEXIONES A PROCESO DE 1" PULGADAS

Cód. Mod.	Brida con. Lbs.	Modelos con Material de Construcción Código 1			Modelos con Material de Construcción Código 2		
		Grav. Espec. Mínima	Nivel Actuación @ grav. esp. min.		Grav. Espec. Mínima	Nivel Actuación @ grav. esp. min	
			HL	LL		HL	LL
B3F	150	0.78	3.00	3.87	0.83	2.97	4.05
	300	0.66	2.17	2.97	0.68	2.10	3.10
	600	0.66	2.06	3.12	0.71	2.19	2.94
G3F	150	0.41	3.58	4.26	0.43	3.61	4.42
	300	0.55	3.52	4.10	0.56	3.47	4.18
	600	0.70	4.00	4.81	0.76	4.13	4.75
K3F	150	0.33	3.08	3.64	0.33	2.97	3.65
	300	0.40	3.05	3.56	0.40	2.96	3.57
	600	0.60	3.30	3.85	0.62	3.44	3.88
Z3F	600	0.67	3.10	3.80	0.70	3.12	3.68
	900	0.67	3.10	3.80	0.70	3.12	3.68

Niveles ±0.25" (6 mm)

MILÍMETROS

Cód. Mod.	Brida con. Lbs.	Modelos con Material de Construcción Código 1			Modelos con Material de Construcción Código 2		
		Grav. Espec. Mínima	Nivel Actuación @ grav. esp. min		Grav. Espec. Mínima	Nivel Actuación @ grav. esp. min	
			HL	LL		HL	LL
B3F	150	0.78	76	98	0.83	75	103
	300	0.66	55	75	0.68	53	79
	600	0.66	52	79	0.71	56	75
G3F	150	0.41	91	108	0.43	92	112
	300	0.55	89	104	0.56	88	106
	600	0.70	102	122	0.76	105	121
K3F	150	0.33	78	92	0.33	75	93
	300	0.40	77	90	0.40	75	91
	600	0.60	84	98	0.62	87	99
Z3F	600	0.67	79	97	0.70	79	93
	900	0.67	79	97	0.70	79	93

Niveles ±0.25" (6 mm)

MODELOS CON DESPLAZADOR ASME B31.3

(Continuación de modelos con desplazador de la pág. 6)

MODELOS CON DESPLAZADOR CON CONEXIONES A PROCESO DE 1" – MILÍMETROS

Código de Modelo	Temperatura Proceso ° C	Gravedad Específica del Líquido													
		0.40		0.50		0.60		0.70		0.80		0.90		1.00	
		HL	LL	HL	LL	HL	LL	HL	LL	HL	LL	HL	LL	HL	LL
B34	38	33	121	55	127	69	131	80	134	87	136	93	138	98	140
	93	31	119	54	126	69	130	79	133	87	136	93	137	98	139
	149	30	117	53	124	68	129	78	132	86	135	92	137	98	138
C34	38	116	214	146	227	167	235	181	241	191	246	200	249	207	252
	93	106	205	140	219	160	229	176	235	187	241	195	245	203	248
	149	97	194	132	210	154	221	170	229	183	235	191	240	198	243
	205	n/a	n/a	122	200	146	213	164	222	176	229	186	235	194	238
	260	n/a	n/a	113	189	138	203	157	214	170	222	181	229	189	233

Niveles ±0.25" (6 mm)

ESPECIFICACIONES DIMENSIONALES

PULGADAS (m m)

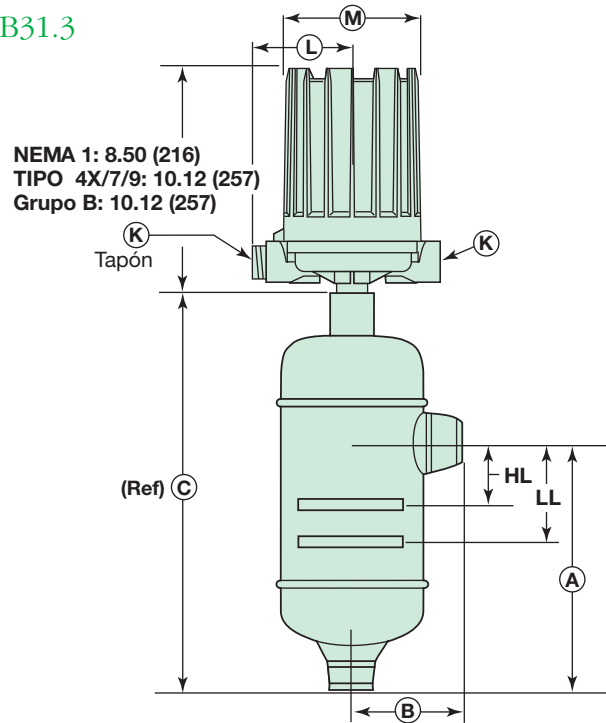
MODELOS DE CÁMARA BRIDADA ASME B31.1 & B31.3

Cubierta giratoria a 360°.

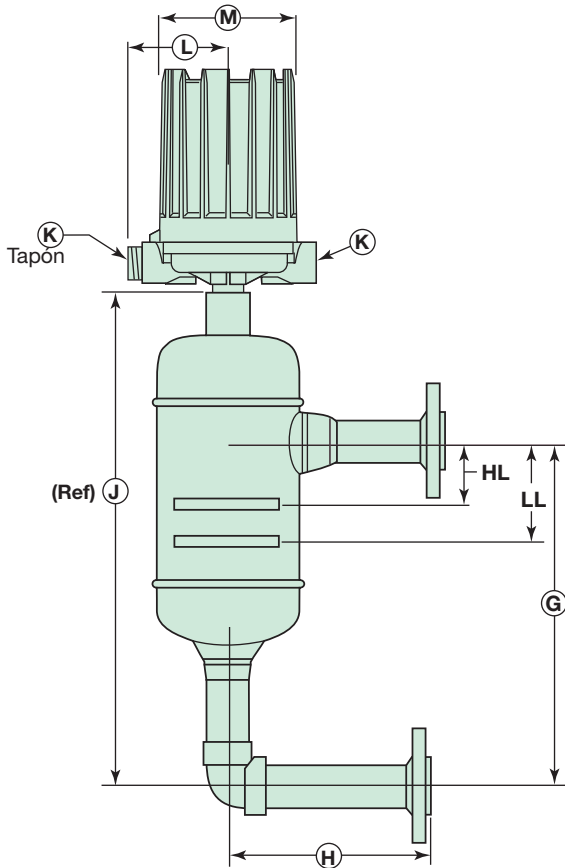
Considere 8 pulgadas (203 mm) de espacio superior para retirar la cubierta.

Conexiones Conduit K	
Interruptores Eléctricos	
TIPO 4X/7/9:	1" NPT
Grupo B:	1" NPT
Interruptores Neumáticos	
NEMA 1:	¼" NPT

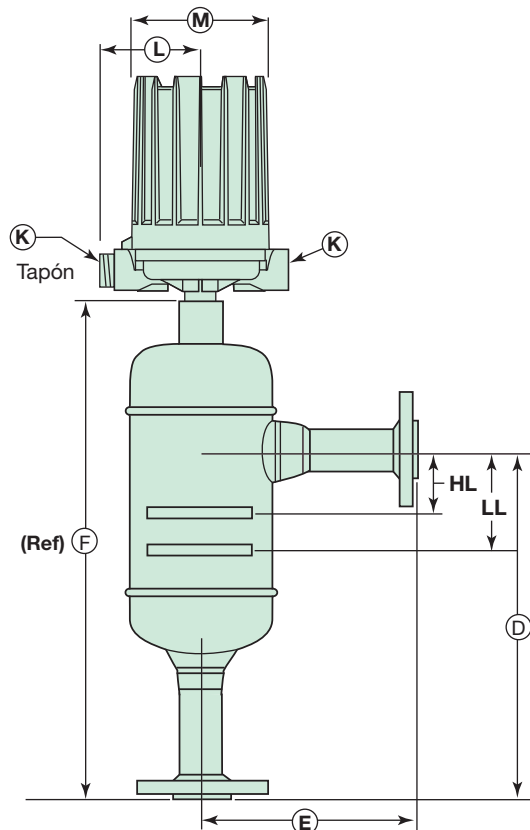
Dimensiones Exteriores	L	M
TIPO 4X/7/9	4.29	5.93
TIPO 4X/7/9 Grupo B	(108)	(151)
NEMA 1	5.00	4.62
	(127)	(117)



Roscado y Socket Weld
Lateral / Inferior



Bridado
Lateral / Lateral



Bridado
Lateral / Inferior

ESPECIFICACIONES DIMENSIONALES

MODELOS DE CÁMARA SELLADA — RANGOS DE PRESIÓN ANSI B31.1 150# & 300# ASME B31.3 TODOS LOS RANGOS DE PRESIÓN

CÁMARAS CON CONEXIÓN DE 1 PULGADA PULGADAS

MILÍMETROS

Cód. de Mod.	1" NPT Roscado & Socket Weld			1" Bridado Lateral / Inferior			1" Bridado Lateral / Lateral			1" NPT Roscado & Socket Weld			1" Bridado Lateral / Inferior			1" Bridado Lateral / Lateral										
	A	B	C	D		E	F		G		H	J		A	B	C	D		E	F		G		H	J	
				Std.	14"		Std.	14"	Std.	14"		Std.	14"				Std.	14"		Std.	14"	Std.	14"		Std.	14"
B34	8.76	3.63	13.84	12.87	—	6.38	17.95	—	13.62	—	6.38	18.70	—	223	92	352	327	—	162	459	—	346	—	162	478	—
B35	8.92	4.15	15.12	11.56	14.00	6.69	17.76	20.20	12.21	14.00	6.69	18.41	20.20	227	105	384	294	356	170	451	513	310	356	170	468	513
C35	8.92	4.15	15.12	11.56	14.00	6.69	17.76	20.20	12.21	14.00	6.69	18.41	20.20	227	105	384	294	356	170	451	513	310	356	170	468	513
G35	9.80	4.69	16.17	12.31	14.00	7.19	18.68	20.36	12.96	14.00	7.19	19.33	20.36	249	119	410	313	356	183	474	517	329	356	183	490	517
L35	9.80	4.69	16.17	12.31	14.00	7.19	18.68	20.36	12.96	14.00	7.19	19.33	20.36	249	119	410	313	356	183	474	517	329	356	183	490	517
V35	8.92	4.15	15.12	11.56	14.00	6.68	17.76	20.20	12.21	14.00	6.68	18.41	20.20	227	105	384	294	356	170	451	513	310	356	170	468	513
Z35	9.80	4.69	16.17	12.31	14.00	7.19	18.68	20.36	12.96	14.00	7.19	19.33	20.36	249	119	411	313	356	183	475	517	329	356	183	491	517
	A	B	C	D		E	F		G		H	J		A	B	C	D		E	F		G		H	J	
				Std.	16"		Std.	16"	Std.	16"		Std.	16"	Std.	16"					Std.	16"	Std.	16"		Std.	16"
K35	12.04	5.68	18.92	14.56	16.00	8.19	21.45	22.89	15.21	16.00	8.19	22.10	22.89	306	144	481	370	406	208	545	581	386	406	208	561	581

CÁMARAS CON CONEXIÓN DE 1½ PULGADA PULGADAS

MILÍMETROS

Cod. de Mod.	1½" NPT Roscado & Socket Weld			1½" Bridado Lateral / Inferior			1½" Bridado Lateral / Lateral			1½" NPT Rosca & Socket Weld			1½" Bridado Lateral / Inferior			1½" Bridado Lateral / Lateral											
	A	B	C	D		E	F		G		H	J		A	B	C	D		E	F		G		H	J		
				Std.	14"		Std.	14"	Std.	14"		Std.	14"				Std.	14"		Std.	14"	Std.	14"		Std.	14"	
B34	No Disponible																										
B35	8.92	4.22	15.12	12.56	14.00	7.69	18.76	20.20	13.21	14.00	7.69	19.41	20.20	227	107	384	319	356	195	477	513	336	356	195	493	513	
C35	8.92	4.22	15.12	12.56	14.00	7.69	18.76	20.20	13.21	14.00	7.69	19.41	20.20	227	107	384	319	356	195	477	513	336	356	195	493	513	
G35	9.80	4.75	16.17	13.31	14.00	8.19	19.68	20.36	13.96	14.00	8.19	20.33	20.36	249	121	411	338	356	208	500	517	355	356	208	516	517	
L35	9.80	4.75	16.17	13.31	14.00	8.19	19.68	20.36	13.96	14.00	8.19	20.33	20.36	249	121	411	338	356	208	500	517	355	356	208	516	517	
V35	8.92	4.22	15.12	12.56	14.00	7.69	18.76	20.20	13.21	14.00	7.69	19.41	20.20	227	107	384	319	356	195	477	513	336	356	195	493	513	
Z35	9.80	4.75	16.17	13.31	14.00	8.19	19.68	20.36	13.96	14.00	8.19	20.33	20.36	249	121	411	338	356	208	500	513	355	356	208	517	517	
	A	B	C	D		E	F		G		H	J		A	B	C	D		E	F		G		H	J		
				Std.	16"		Std.	16"	Std.	16"		Std.	16"	Std.	16"					Std.	16"	Std.	16"		Std.	16"	Std.
K35	12.04	5.75	18.92	15.56	16.00	9.19	22.45	22.89	16.21	16.00	9.19	23.10	22.89	306	146	481	395	406	233	570	581	412	406	233	587	581	

CÁMARAS CON CONEXIÓN DE 2 PULGADAS PULGADAS

MILÍMETROS

Cod. de Mod.	2" NPT Roscado & Socket Weld			2" Bridado Lateral / Inferior			2" Bridado Lateral / Lateral			2" NPT Roscado & Socket Weld			2" Bridado Lateral / Inferior			2" Bridado Lateral / Lateral											
	A	B	C	D		E	F		G		H	J		A	B	C	D		E	F		G		H	J		
				Std.	14"		Std.	14"	Std.	14"		Std.	14"				Std.	14"		Std.	14"	Std.	14"				
B34	No Disponible																										
B35	8.92	4.34	15.12	12.56	14.00	7.69	18.76	20.20	13.21	14.00	7.69	19.41	20.20	227	110	384	319	356	195	477	513	336	356	195	493	513	
C35	8.92	4.34	15.12	12.56	14.00	7.69	18.76	20.20	13.21	14.00	7.69	19.41	20.20	227	110	384	319	356	195	477	513	336	356	195	493	513	
G35	9.80	4.88	16.17	13.31	14.00	8.19	19.68	20.36	13.96	14.00	8.19	20.33	20.36	249	124	411	338	356	208	500	517	355	356	208	516	517	
L35	9.80	4.88	16.17	13.31	14.00	8.19	19.68	20.36	13.96	14.00	8.19	20.33	20.36	249	124	411	338	356	208	500	517	355	356	208	516	517	
V35	8.92	4.34	15.12	12.56	14.00	7.69	18.76	20.20	13.21	14.00	7.69	19.41	20.20	227	110	384	319	356	195	477	513	336	356	195	493	513	
Z35	9.80	4.88	16.17	13.31	14.00	8.19	19.68	20.36	13.96	14.00	8.19	20.33	20.36	249	124	411	338	356	208	500	513	355	356	208	517	517	
	A	B	C	D		E	F		G		H	J		A	B	C	D		E	F		G		H	J		
				Std.	16"		Std.	16"	Std.	16"		Std.	16"	Std.	16"					Std.	16"	Std.	16"		Std.	16"	Std.
K35	12.04	5.88	18.92	15.56	16.00	9.19	22.45	22.89	16.21	16.00	9.19	23.10	22.89	306	149	481	395	406	233	570	581	412	406	233	587	581	

ESPECIFICACIONES DIMENSIONALES

PULGADAS (mm)

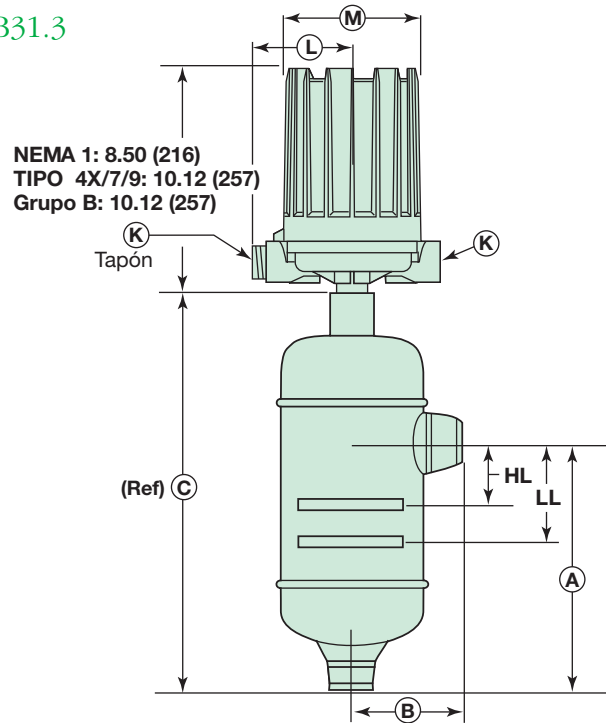
MODELOS DE CÁMARA SELLADA ASME B31.1 & B31.3

Cubierta giratoria a 360°.

Considere 8 pulgadas (203 mm) de espacio superior para retirar la cubierta.

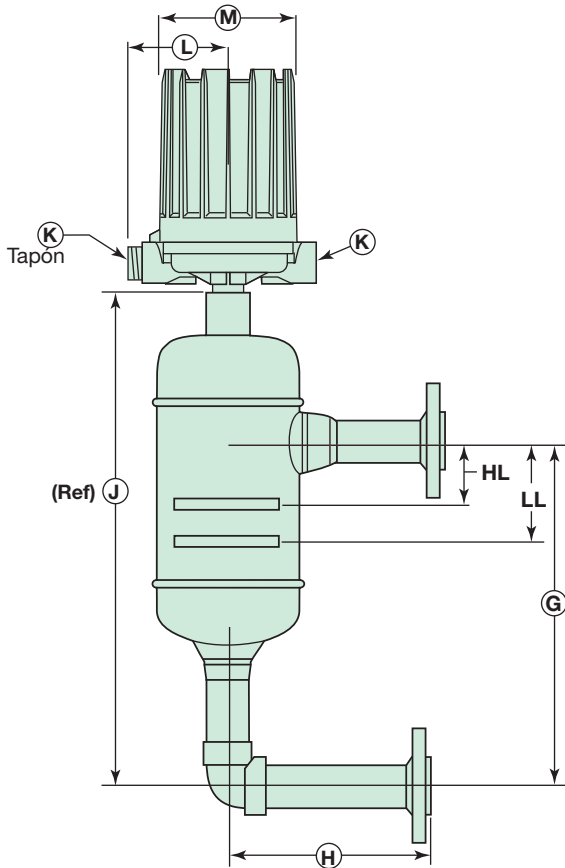
Conexiones Conduit K	
Interruptores Eléctricos	
TIPO 4X/7/9:	1" NPT
Grupo B:	1" NPT
Interruptores Neumáticos	
NEMA 1:	¼" NPT

Dimensiones Externas	L	M
TIPO 4X/7/9	4.29	5.93
TIPO 4X/7/9 Grupo B	(108)	(151)
NEMA 1	5.00	4.62
	(127)	(117)

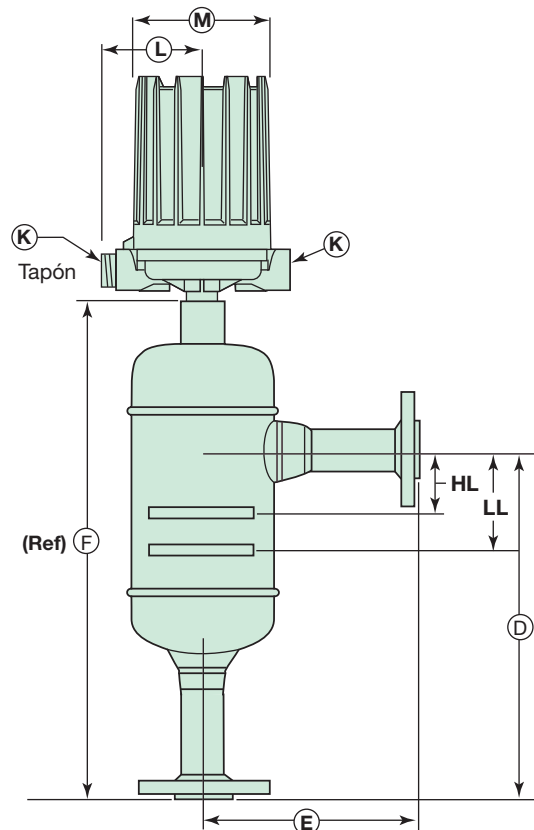


NEMA 1: 8.50 (216)
TIPO 4X/7/9: 10.12 (257)
Grupo B: 10.12 (257)

Roscado y Socket Weld
Lateral / Inferior



Bridado
Lateral / Lateral



Bridado
Lateral / Inferior

ESPECIFICACIONES DIMENSIONALES

MODELOS DE CÁMARA SELLADA ASME B31.1 — RANGOS DE PRESIÓN 600# & 900#

CÁMARAS CON CONEXIÓN DE 1 PULGADA — CLASE ANSI 600 & 900 LB.
PULGADAS

MILÍMETROS

Cod. de Mod.	1" NPT Roscado & Socket Weld			1" Bridado Lateral / Inferior			1" Bridado Lateral / Lateral				1" NPT Rosca & Socket Weld			1" Bridado Lateral / Inferior				1" Bridado Lateral / Lateral								
	A	B	C	D		E	F		G		H	J		A	B	C	D		E	F		G		H	J	
				14"	16"		14"	16"	14"	16"		14"	16"				14"	16"		14"	16"	14"	16"		14"	16"
B35	8.92	4.15	15.12	14.00	—	9.00	20.20	—	14.00	—	9.00	20.20	—	227	105	384	356	—	229	513	—	356	—	229	513	—
C35	8.92	4.15	15.12	14.00	—	9.00	20.20	—	14.00	—	9.00	20.20	—	227	105	384	356	—	229	513	—	356	—	229	513	—
G35	9.80	4.69	16.17	—	16.00	10.00	—	22.36	—	16.00	10.00	—	22.36	249	119	410	—	406	254	—	568	—	406	254	—	568
V35	8.92	4.15	15.12	14.00	—	9.00	20.20	—	14.00	—	9.00	20.20	—	227	105	384	356	—	229	513	—	356	—	229	513	—
Z35	9.80	4.69	16.17	—	16.00	10.00	—	22.36	—	16.00	10.00	—	22.36	249	119	410	—	406	254	—	568	—	406	254	—	568

CÁMARAS CON CONEXIÓN DE 1½ PULGADA — CLASE ANSI 600 & 900 LB.
PULGADAS

MILÍMETROS

Cod. de Mod.	1½" NPT Roscado & Socket Weld			1½" Bridado Lateral / Inferior			1½" Bridado Lateral / Lateral				1½" NPT Rosca & Socket Weld			1½" Bridado Lateral / Inferior				1½" Bridado Lateral / Lateral								
	A	B	C	D		E	F		G		H	J		A	B	C	D		E	F		G		H	J	
				14"	16"		14"	16"	14"	16"		14"	16"				14"	16"		14"	16"	14"	16"		14"	16"
B35	8.92	4.22	15.12	14.00	—	9.00	20.20	—	14.00	—	9.00	20.20	—	227	107	384	356	—	229	513	—	356	—	229	513	—
C35	8.92	4.22	15.12	14.00	—	9.00	20.20	—	14.00	—	9.00	20.20	—	227	107	384	356	—	229	513	—	356	—	229	513	—
G35	9.80	4.75	16.17	—	16.00	10.00	—	22.36	—	16.00	10.00	—	22.36	249	121	410	—	406	254	—	568	—	406	254	—	568
V35	8.92	4.22	15.12	14.00	—	9.00	20.20	—	14.00	—	9.00	20.20	—	227	107	384	356	—	229	513	—	356	—	229	513	—
Z35	9.80	4.75	16.17	—	16.00	10.00	—	22.36	—	16.00	10.00	—	22.36	249	121	410	—	406	254	—	568	—	406	254	—	568

CÁMARAS CON CONEXIÓN DE 2 PULGADAS — CLASE ANSI 600 & 900 LB.
PULGADAS

MILÍMETROS

Cod. de Mod.	2" NPT Roscado & Socket Weld			2" Bridado Lateral / Inferior			2" Bridado Lateral / Lateral				2" NPT Rosca & Socket Weld			2" Bridado Lateral / Inferior				2" Bridado Lateral / Lateral								
	A	B	C	D		E	F		G		H	J		A	B	C	D		E	F		G		H	J	
				14"	16"		14"	16"	14"	16"		14"	16"				14"	16"		14"	16"	14"	16"		14"	16"
B35	8.92	4.34	15.12	14.00	—	9.00	20.20	—	14.00	—	9.00	20.20	—	227	110	384	356	—	229	513	—	356	—	229	513	—
C35	8.92	4.34	15.12	14.00	—	9.00	20.20	—	14.00	—	9.00	20.20	—	227	110	384	356	—	229	513	—	356	—	229	513	—
G35	9.80	4.88	16.17	—	16.00	10.00	—	22.36	—	16.00	10.00	—	22.36	249	124	410	—	406	254	—	568	—	406	254	—	568
V35	8.92	4.34	15.12	14.00	—	10.00	20.20	—	14.00	—	10.00	20.20	—	227	110	384	356	—	254	513	—	356	—	254	513	—
Z35	9.80	4.88	16.17	—	16.00	10.00	—	22.36	—	16.00	10.00	—	22.36	249	124	410	—	406	254	—	568	—	406	254	—	568

ESPECIFICACIONES DIMENSIONALES

PULGADAS (m m)

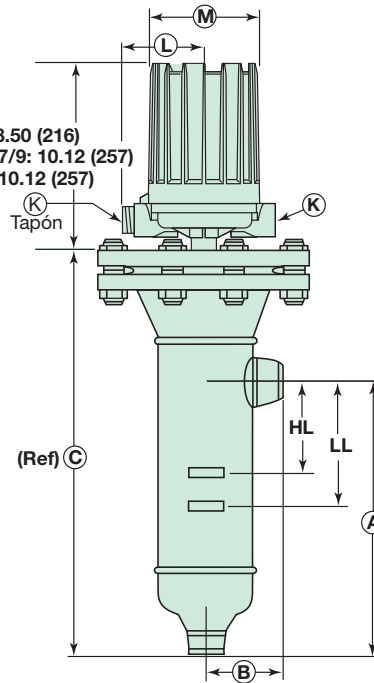
MODELOS DE CÁMARA BRIDADA ASME B31.1 & B31.3

Cubierta giratoria a 360°.

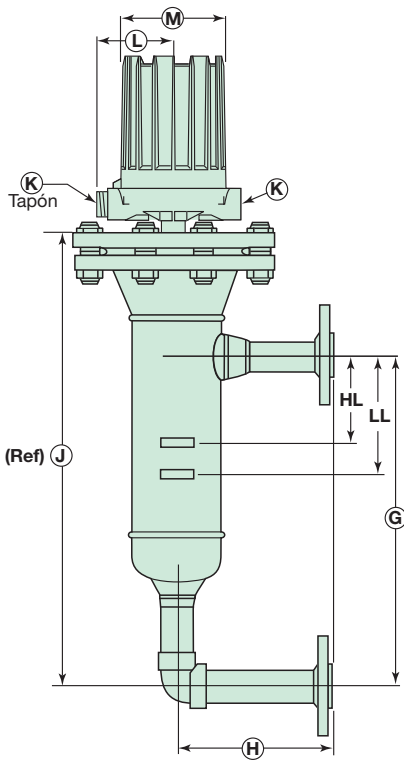
Considere 8 pulgadas (203 mm) de espacio superior para retirar la cubierta.

Conexiones Conduit K	
Interruptores Eléctricos	
TIPO 4X/7/9:	1" NPT
Grupo B:	1" NPT
Interruptores Neumáticos	
NEMA 1:	¼" NPT

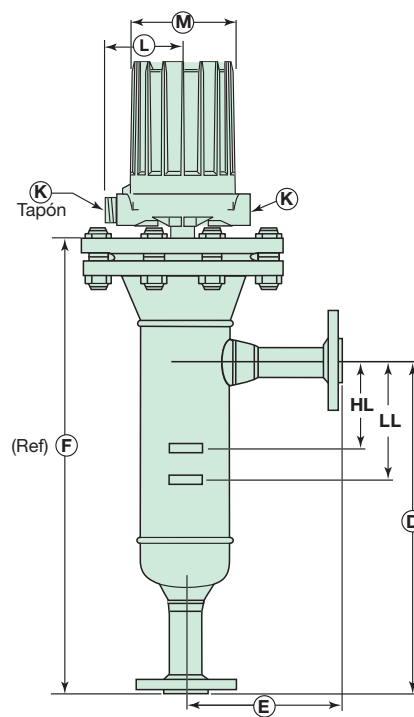
Dimensiones Externas	L	M
TIPO 4X/7/9	3.87	5.93
TIPO 4X/7/9 Grupo B	(98)	(151)
NEMA 1	5.00	4.62
	(127)	(117)



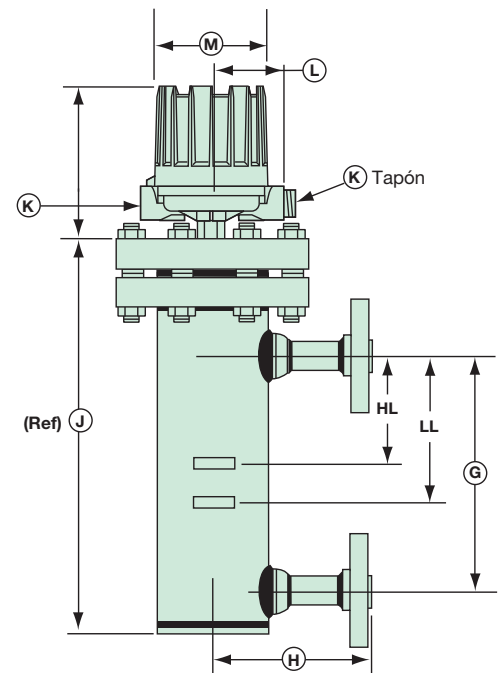
Roscado y Socket Weld
Lateral / Inferior



Bridado
Lateral / Lateral



Bridado
Lateral / Inferior



Cámara Superior Bridada
Conexión de Bridas Lateral / Lateral
(Sólo C34)

ESPECIFICACIONES DIMENSIONALES

MODELOS DE CÁMARA BRIDADA — ASME B31.1 RANGOS DE PRESIÓN ANSI 150# & 300# ASME B31.3 TODOS LOS RANGOS DE PRESIÓN

CÁMARAS CON CONEXIÓN DE 1 PULGADA PULGADAS

MILÍMETROS

Cod. de Mod.	Rang Brida conex. (lbs.)	1" NPT Roscado & Socket Weld			1" Bridado Lateral / Inferior				1" Bridado Lateral / Lateral				1" NPT Rosca & Socket Weld			1" Bridado Lateral / Inferior				1" Bridado Lateral / Lateral							
		A	B	C	D		E	F		G		H	J		A	B	C	D		E	F		G		H	J	
					Std.	14"		Std.	14"	Std.	14"		Std.	14"				Std.	14"		Std.	14"	Std.	14"		Std.	14"
C34	300	15.63	3.13	22.59	18.33	21.68	5.45	25.29	28.64	18.97	14.00	5.45	25.93	28.64	397	80	574	466	551	138	642	727	482	356	138	659	727
	600	15.63	3.13	22.97	18.33	21.68	5.45	25.66	29.00	18.97	14.00	5.45	26.30	29.00	397	80	583	466	551	138	351	737	482	356	138	668	737
B3F	150	9.12	3.63	16.64	12.06	14.00	6.13	19.58	21.51	12.71	14.00	6.13	20.23	21.51	232	92	423	306	356	156	497	546	323	356	156	514	546
	300	9.12	3.63	17.32	12.06	14.00	6.13	20.26	22.19	12.71	14.00	6.13	20.91	22.19	232	92	440	306	356	156	515	564	323	356	156	531	564
G3F	150	10.12	4.69	18.30	13.06	14.00	7.19	21.25	22.19	13.71	14.00	7.19	21.89	22.19	257	119	465	332	356	183	540	564	348	356	183	556	564
	300	10.12	4.69	19.12	13.06	14.00	7.19	22.06	23.00	13.71	14.00	7.19	22.71	23.00	257	119	486	332	356	183	560	584	348	356	183	577	584
Z3F	600	10.11	4.68	20.19	13.06	14.00	7.19	23.14	24.08	13.71	14.00	7.19	23.79	24.08	257	119	513	332	356	183	588	612	348	356	183	604	612
	900	10.11	4.68	21.13	13.06	14.00	7.19	23.14	25.37	13.71	14.00	7.19	23.79	24.08	257	119	537	332	356	183	588	612	348	356	183	604	612
K3F	150	11.62	5.69	20.38	14.56	16.00	8.19	23.33	24.77	15.21	16.00	8.19	23.98	24.77	295	145	518	370	406	208	593	629	386	406	208	609	629
	300	11.62	5.69	21.25	14.56	16.00	8.19	24.20	25.64	15.21	16.00	8.19	24.85	25.64	295	145	540	370	406	208	615	651	386	406	208	631	651
	600	11.62	5.69	22.93	14.56	16.00	8.19	25.88	27.32	15.21	16.00	8.19	26.53	27.32	295	145	582	370	406	208	657	694	386	406	208	674	694

*Vea página 15 para información dimensional del ASME B31.1 600#.

CÁMARAS CON CONEXIÓN DE 1½ PULGADA PULGADAS

MILÍMETROS

Cod. de Mod.	Rang Brida conex. (lbs.)	1½" NPT Roscado & Socket Weld			1½" Bridado Lateral / Inferior				1½" Bridado Lateral / Lateral				1½" NPT Rosca & Socket Weld			1½" Bridado Lateral / Inferior				1½" Bridado Lateral / Lateral							
		A	B	C	D		E	F		G		H	J		A	B	C	D		E	F		G		H	J	
					Std.	14"		Std.	14"	Std.	14"		Std.	14"				Std.	14"		Std.	14"	Std.	14"		Std.	14"
C34	300	15.63	3.19	22.59	18.33	21.68	6.19	25.29	28.64	18.97	14.00	6.19	25.93	28.64	397	81	574	466	551	157	642	727	482	356	157	659	727
	600	15.63	3.19	22.97	18.33	21.68	6.19	25.66	29.00	18.97	14.00	6.19	26.30	29.00	397	81	583	466	551	157	351	737	482	356	157	668	737
B3F	150	9.12	3.69	16.64	13.06	14.00	7.13	20.58	21.51	13.71	14.00	7.13	21.23	21.51	232	94	423	332	356	181	523	546	348	356	181	539	546
	300	9.12	3.69	17.32	13.06	14.00	7.13	21.26	22.19	13.71	14.00	7.13	21.91	22.19	232	94	440	332	356	181	540	564	348	356	181	556	564
G3F	150	10.12	4.75	18.30	14.06	14.00	8.19	22.25	22.19	14.71	14.00	8.19	22.89	22.19	257	121	465	357	356	208	564	563	374	356	208	581	564
	300	10.12	4.75	19.12	14.06	14.00	8.19	23.06	23.00	14.71	14.00	8.19	23.71	23.00	257	121	486	357	356	208	586	584	374	356	208	602	584
Z3F	600	10.11	4.75	20.19	14.06	14.00	8.18	24.14	24.08	14.71	14.00	8.18	24.79	24.08	257	121	513	357	356	208	613	612	374	356	208	630	612
	900	10.11	4.75	21.13	14.06	14.00	8.18	24.14	24.08	14.71	14.00	8.18	24.79	24.08	257	121	537	357	356	208	613	612	374	356	208	630	612
K3F	150	11.62	5.75	20.38	15.56	16.00	9.19	24.33	24.77	16.21	16.00	9.19	24.98	24.77	295	146	518	395	406	233	618	629	412	406	233	634	629
	300	11.62	5.75	21.25	15.56	16.00	9.19	25.50	25.64	16.21	16.00	9.19	25.85	25.64	295	146	540	395	406	233	648	651	412	406	233	657	651
	600	11.62	5.75	22.93	15.56	16.00	9.19	26.88	27.32	16.21	16.00	9.19	27.53	27.32	295	146	582	395	406	233	683	694	412	406	233	699	694

*Vea página 15 para información dimensional del ASME B31.1 600#.

CÁMARAS CON CONEXIÓN DE 2 PULGADAS PULGADAS

MILÍMETROS

Cod. de Mod.	Rang Brida conex. (lbs.)	2" NPT Roscado & Socket Weld			2" Bridado Lateral / Inferior				2" Bridado Lateral / Lateral				2" NPT Rosca & Socket Weld			2" Bridado Lateral / Inferior				2" Bridado Lateral / Lateral							
		A	B	C	D		E	F		G		H	J		A	B	C	D		E	F		G		H	J	
					Std.	14"		Std.	14"	Std.	14"		Std.	14"				Std.	14"		Std.	14"	Std.	14"		Std.	14"
C34	300	15.63	3.31	22.59	18.33	21.68	6.25	25.29	28.64	18.97	14.00	6.25	25.93	28.64	397	84	574	466	551	159	642	727	482	356	159	659	727
	600	15.63	3.31	22.97	18.33	21.68	6.25	25.66	29.00	18.97	14.00	6.25	26.30	29.00	397	84	583	466	551	159	351	737	482	356	159	668	737
B3F	150	9.12	3.81	16.64	13.06	14.00	7.13	20.58	21.51	13.71	14.00	7.13	21.23	21.51	232	97	423	332	356	181	523	546	348	356	181	539	546
	300	9.12	3.81	17.32	13.06	14.00	7.13	21.26	22.19	13.71	14.00	7.13	21.91	22.19	232	97	440	332	356	181	540	564	348	356	181	556	564
G3F	150	10.12	4.88	18.30	14.06	14.00	8.19	22.25	22.19	14.71	14.00	8.19	22.89	22.19	257	124	465	357	356	208	565	564	374	356	208	581	564
	300	10.12	4.88	19.12	14.06	14.00	8.19	23.06	23.00	14.71	14.00	8.19	23.71	23.00	257	124	486	357	356	208	586	584	374	356	208	602	584
Z3F	600	10.11	4.87	20.19	14.06	14.00	8.18	24.14	24.08	14.71	14.00	8.18	24.79	24.08	257	124	513	357	356	208	622	612	374	356	208	639	612
	900	10.11	4.87	21.13	14.06	14.00	8.18	24.14	24.08	14.71	14.00	8.18	24.79	24.08	257	124	537	357	356	208	613	612	374	356	208	630	612
K3F	150	11.62	5.88	20.38	15.56	16.00	9.19	24.33	24.77	16.21	16.00	9.19	24.98	24.77	295	149	518	395	406	233	618	629	412	406	233	634	629
	300	11.62	5.88	21.25	15.56	16.00	9.19	25.50	25.64	16.21	16.00	9.19	25.85	25.64	295	149	540	395	406	233	648	651	412	406	233	657	651
	600	11.62	5.88	22.93	15.56	16.00	9.19	26.88	27.32	16.21	16.00	9.19	27.53	27.32	295	149	582	395	406	233	683	694	412	406	233	699	694

*Vea página 15 para información dimensional del ASME B31.1 600#.

ESPECIFICACIONES DIMENSIONALES

PULGADAS (m m)

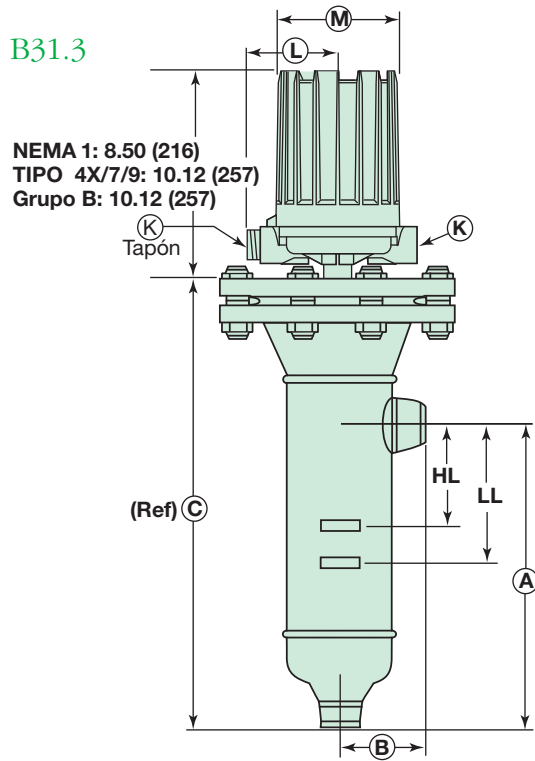
MODELOS DE CÁMARA BRIDADA ASME B31.1 & B31.3

Cubierta giratoria a 360°.

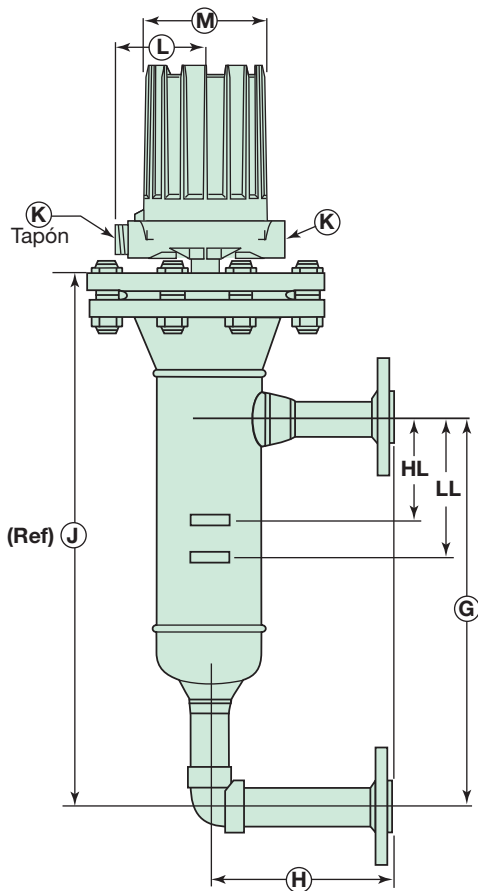
Considere 8 pulgadas (203 mm) de espacio superior para retirar la cubierta.

Conexiones Conduit K	
Interruptores Eléctricos	
TYPE 4X/7/9:	1" NPT
Grupo B:	1" NPT
Interruptores Neumáticos	
NEMA 1:	¼" NPT

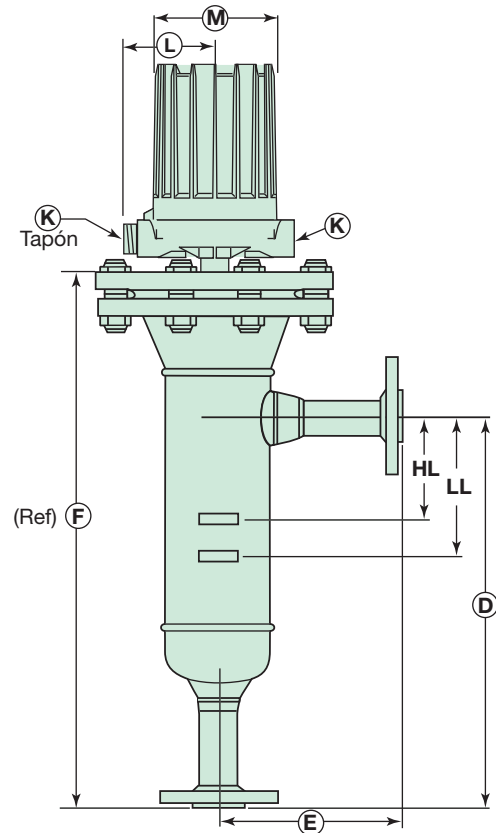
Dimensiones Externas	L	M
TIPO 4X/7/9	3.87	5.93
TIPO 4X/7/9 Grupo B	(98)	(151)
NEMA 1	5.00	4.62
	(127)	(117)



Roscado y Socket Weld
Lateral / Inferior



Bridado
Lateral / Lateral



Bridado
Lateral / Inferior

ESPECIFICACIONES DIMENSIONALES

MODELOS DE CÁMARA BRIDADA — ASME B31.1 RANGOS DE PRESIÓN ANSI 600# & 900#

CÁMARAS CON CONEXIÓN DE 1 PULGADA PULGADAS

MILÍMETROS

Cod. de Mod.	Conx. brida (lbs.)	1" NPT Roscado & Socket Weld			1" Bridado Lateral / Inferior				1" Bridado Lateral / Lateral				1" NPT Rosca & Socket Weld			1" Bridado Lateral / Inferior				1" Bridado Lateral / Lateral							
		A	B	C	D		E	F		G		H	J		A	B	C	D		E	F		G		H	J	
		Std.	14"	14.00	Std.	14"	Std.	14"	Std.	14"	Std.	14"	Std.	14"	Std.	14"	Std.	14"	Std.	14"	Std.	14"	Std.	14"	Std.	14"	Std.
B3F	600	9.12	3.63	18.39	—	14.00	9.00	—	23.32	—	14.00	9.00	—	23.32	232	92	467	—	356	229	—	592	—	356	229	—	592
		A	B	C	D		E	F		G		H	J		A	B	C	D		E	F		G		H	J	
		Std.	16"	16.00	D		Std.	16"	16.00	G		Std.	16"	16.00	A	B	C	D		Std.	16"	16.00	G		Std.	16"	16.00
G3F	600	10.12	4.69	20.51	—	16.00	10.00	—	26.44	—	16.00	10.00	—	26.43	257	119	521	—	406	254	—	672	—	406	254	—	671
Z3F	600	10.11	4.68	20.19	—	16.00	10.00	—	26.08	—	16.00	10.00	—	26.08	257	119	513	—	406	254	—	662	—	406	254	—	662
	900	10.11	4.68	21.13	—	16.00	10.00	—	26.08	—	16.00	10.00	—	26.08	257	119	537	—	406	254	—	662	—	406	254	—	662
		A	B	C	D		E	F		G		H	J		A	B	C	D		E	F		G		H	J	
		Std.	18"	18.00	D		Std.	18"	18.00	G		Std.	18"	18.00	A	B	C	D		Std.	18"	18.00	G		Std.	18"	18.00
K3F	600	11.62	5.69	22.89	—	18.00	11.00	—	29.32	—	18.00	11.00	—	29.32	295	145	581	—	457	279	—	745	—	457	279	—	745

CÁMARAS CON CONEXIÓN DE 1½ PULGADA PULGADAS

MILÍMETROS

Cod. de Mod.	Conx. brida (lbs.)	1½" NPT Roscado & Socket Weld			1½" Bridado Lateral / Inferior				1½" Bridado Lateral / Lateral				1½" NPT Rosca & Socket Weld			1½" Bridado Lateral / Inferior				1½" Bridado Lateral / Lateral							
		A	B	C	D		E	F		G		H	J		A	B	C	D		E	F		G		H	J	
		Std.	14"	14.00	Std.	14"	Std.	14"	Std.	14"	Std.	14"	Std.	14"	Std.	14"	Std.	14"	Std.	14"	Std.	14"	Std.	14"	Std.	14"	Std.
B3F	600	9.12	3.69	18.39	—	14.00	9.00	—	23.32	—	14.00	9.00	—	23.32	232	94	467	—	356	229	—	592	—	356	229	—	592
		A	B	C	D		E	F		G		H	J		A	B	C	D		E	F		G		H	J	
		Std.	16"	16.00	D		Std.	16"	16.00	G		Std.	16"	16.00	A	B	C	D		Std.	16"	16.00	G		Std.	16"	16.00
G3F	600	10.12	4.75	20.51	—	16.00	10.00	—	26.44	—	16.00	10.00	—	26.43	257	121	521	—	406	254	—	672	—	406	254	—	671
Z3F	600	10.11	4.75	20.19	—	16.00	10.00	—	26.08	—	16.00	10.00	—	26.08	257	121	513	—	406	254	—	662	—	406	254	—	662
	900	10.11	4.75	21.13	—	16.00	10.00	—	26.08	—	16.00	10.00	—	26.08	257	121	537	—	406	254	—	662	—	406	254	—	662
		A	B	C	D		E	F		G		H	J		A	B	C	D		E	F		G		H	J	
		Std.	18"	18.00	D		Std.	18"	18.00	G		Std.	18"	18.00	A	B	C	D		Std.	18"	18.00	G		Std.	18"	18.00
K3F	600	11.62	5.75	22.89	—	18.00	11.00	—	29.32	—	18.00	11.00	—	29.32	295	146	581	—	457	279	—	745	—	457	279	—	745

CÁMARAS CON CONEXIÓN DE 2 PULGADAS PULGADAS

MILÍMETROS

Cod. de Mod.	Conx. brida (lbs.)	2" NPT Roscado & Socket Weld			2" Bridado Lateral / Inferior				2" Bridado Lateral / Lateral				2" NPT Rosca & Socket Weld			2" Bridado Lateral / Inferior				2" Bridado Lateral / Lateral							
		A	B	C	D		E	F		G		H	J		A	B	C	D		E	F		G		H	J	
		Std.	14"	14.00	Std.	14"	Std.	14"	Std.	14"	Std.	14"	Std.	14"	Std.	14"	Std.	14"	Std.	14"	Std.	14"	Std.	14"	Std.	14"	Std.
B3F	600	9.12	3.81	18.39	—	14.00	9.00	—	23.32	—	14.00	9.00	—	23.32	232	97	467	—	356	229	—	592	—	356	229	—	592
		A	B	C	D		E	F		G		H	J		A	B	C	D		E	F		G		H	J	
		Std.	16"	16.00	D		Std.	16"	16.00	G		Std.	16"	16.00	A	B	C	D		Std.	16"	16.00	G		Std.	16"	16.00
G3F	600	10.12	4.88	20.51	—	16.00	10.00	—	26.44	—	16.00	10.00	—	26.43	257	124	521	—	406	254	—	672	—	406	254	—	671
Z3F	600	10.11	4.87	20.19	—	16.00	10.00	—	26.08	—	16.00	10.00	—	26.08	257	124	513	—	406	254	—	662	—	406	254	—	662
	900	10.11	4.87	21.13	—	16.00	10.00	—	26.08	—	16.00	10.00	—	26.08	257	124	537	—	406	254	—	662	—	406	254	—	662
		A	B	C	D		E	F		G		H	J		A	B	C	D		E	F		G		H	J	
		Std.	18"	18.00	D		Std.	18"	18.00	G		Std.	18"	18.00	A	B	C	D		Std.	18"	18.00	G		Std.	18"	18.00
K3F	600	11.62	5.88	22.89	—	18.00	11.00	—	29.32	—	18.00	11.00	—	29.32	295	149	581	—	457	279	—	745	—	457	279	—	745

NÚMEROS DE MODELO ASME B31.1

MODELOS DE CÁMARA SELLADA



Modelos disponibles para envío rápido, usualmente una semana después de que fábrica recibe una orden de compra completa a través del Plan de Envío Expedito (ESP)

CÓDIGO DE MODELO

Código de Modelo	Gravedad Específica Mínima ②	Rango de Presión ①							
		psig @ ° F				bar @ ° C			
		100	550	750	800 ⑥	38	288	399	427 ⑥
B35	0.69	1000	875	805	783	68.9	60.3	55.5	54.0
C35	0.57	500	438	403	398	34.5	30.2	27.8	27.4
G35	0.54	750	656	604	596	51.7	45.2	41.6	41.1
V35 ③	0.71	2116	1913	1609	1337	145.9	131.9	110.9	92.2
Z35 ③	0.66	2044	1913	1554	1291	140.9	131.9	107.1	89.0

MATERIALES DE CONSTRUCCIÓN

P	Cámara de acero al carbón, flotador de 316 SS, manga de SS Serie 400, Construcción ASME B31.1
7	Cámara de Cromo P22/F22, flotador 347 SS, manga de SS serie 400, Construcción ASME B31.1, sólo modelo B35

TAMAÑO DE CÁMARA SELLADA Y TIPO DE CONEXIÓN A TANQUE

Tipo	C/C	Tamaño de Conexión											
		1"				1½"				2"			
Roscado	Std.	B20				C20				D20			
Socket Weld	Std.	B30				C30				D30			
		Rango ANSI de Brida de Montaje de Cámara (lbs.)											
		150	300	600	900	150	300	600	900	150	300	600	900
Bridado Lateral / Inferior	Std.	N30	N40	—	—	P30	P40	—	—	Q30	Q40	—	—
	14"	N34	N44	N54	N64	P34	P44	P54	P64	Q34	Q44	Q54	Q64
	16" ④	—	—	N56	N66	—	—	P56	P66	—	—	Q56	Q66
Bridado Lateral / Lateral	Std.	S30	S40	—	—	T30	T40	—	—	V30	V40	—	—
	14"	S34	S44	S54	S64	T34	T44	T54	T64	V34	V44	V54	V64
	16" ④	—	—	S56	S66	—	—	T56	T66	—	—	V56	V66

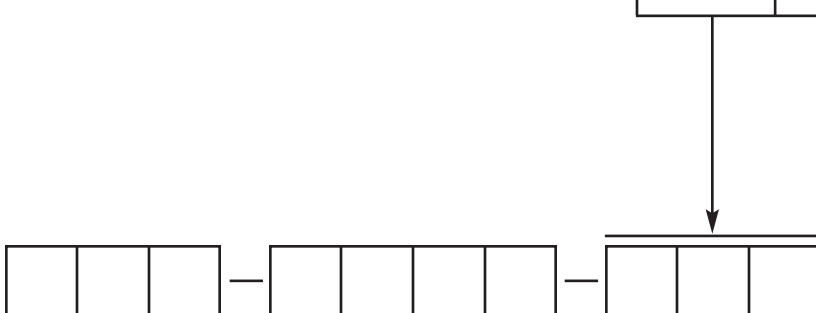
MECANISMO DE INTERRUPTOR NEUMÁTICO Y CUBIERTA

Descripción de Interruptor	Fuente de Presión Máxima		Temperatura de Proceso Máxima		Diámetro de Orificio de Purga		Modelos B35, C35 & G35	Modelos V35 & Z35
	psig	bar	°F	°C	pulg	mm	NEMA 1	NEMA 1
Serie J Tipo Bleed	100	7	400	204	.063	1.6	JGH	JGF
	60	4	400	204	.094	2.3	JHH	JHF
	60	4	700	371	.055	1.3	JJH	JJF
Serie K No-Bleed	100	7	400	204	—	—	—	KOF
	40	3	400	204	—	—	KOH	—

- ① Modelos limitados por el rango de temperatura máximo del mecanismo de interruptor seleccionado.
- ② Los rangos de gravedad específica mínima sólo aplican a unidades de etapa sencilla. Consulte a fábrica para unidades de 2 o 3 etapas.
- ③ Los modelos V35 y Z35 contienen flotadores de acero inoxidable de 17-7 hp.
- ④ Los códigos para una dimensión de 16 pulgadas centro a centro sólo aplican para Modelos G35 con bridas de 600# y Z35 con bridas de 600 & 900#.
- ⑤ Temperatura de proceso basada en +100 °F (+38 °C) de ambiente.
- ⑥ Para modelos ASME B31.1 en aplicaciones de más de +750 °F (+399 °C), se requiere examen radiográfico al 100%. Consulte a fábrica por el precio.
- ⑦ Los interruptores HS pueden usarse sólo con material de construcción código 1 en modelo V35 & Z35

MECANISMO DE INTERRUPTOR ELÉCTRICO Y CUBIERTA

Descripción de Interruptor	Rango de Temperatura de Proceso °F (°C)	Contactos	Puntos de Ajuste	Modelos B35, C35 & G35			Modelos V35 & Z35				
				Cubierta de Aluminio TIPO 4X/7/9							
				Clase I, Div 1 Grupos C&D	Clase I, Div 1 Grupo B	ATEX Ex II 2 G EEx d IIC T6	Clase I, Div 1 Grupos C&D	Clase I, Div 1 Grupo B	ATEX Ex II 2 G EEx d IIC T6		
Serie B Interruptor Snap	-40 a +250 (-40 a +121)	SPDT	1	BKA	BKJ	BCC	BKB	BKK	BC9		
			2	BLA	BLJ	BDC	BLB	BLK	BD9		
			3	BMA	BMJ	BEC	BMB	BMK	BE9		
		DPDT	1	BNA	BNJ	BFC	BNB	BNK	BF9		
2	BOA		BOJ	BGC	BOB	BOK	BG9				
Serie C Interruptor Snap	-40 a +450 (-40 a +232)	SPDT	1	CKA	CKJ	CCC	CKB	CKK	CC9		
			2	CLA	CLJ	CDC	CLB	CLK	CD9		
			3	CMA	CMJ	CEC	CMB	CMK	CE9		
		DPDT	1	CNA	CNJ	CFC	CNB	CNK	CF9		
			2	COA	COJ	CGC	COB	COK	CG9		
Serie D Corriente DC Interruptor Snap	-40 a +250 (-40 a +121)	SPDT	1	DKB	DKK	DC9	DKB	DKK	DC9		
			2	DLB	DLK	DD9	DLB	DLK	DD9		
			3	DMB	DMK	DE9	DMB	DMK	DE9		
		DPDT	1	DNB	DNK	DF9	DNB	DNK	DF9		
			2	DOB	DOK	DG9	DOB	DOK	DG9		
Serie F Interruptor Snap Herméticamente Sellado	-50 a +750 (-46 a +399)	SPDT	1	FKA	FKJ	FCC	FKB	FKK	FC9		
			2	FLA	FLJ	FDC	FLB	FLK	FD9		
		DPDT	1	FNA	FNJ	FFC	FNB	FNK	FF9		
			2	FOA	FOJ	FGC	FOB	FOK	FG9		
Serie HS ⑦ Interruptor Snap de 5-amp Herméticamente Sellado con Cables	-50 a +400 (-46 a +204)	SPDT	1	HMJ	HMK	N/A	HMJ	HMK	N/A		
			2	HMN	HMP		HMN	HMP			
		DPDT	1	HMS	HMT		HMS	HMT			
			2	HMY	HMZ		HMY	HMZ			
Serie HS ⑦ Interruptor Snap de 5-amp Sello Hermético con Bloque Terminal	-50 a +400 (-46 a +204)	SPDT	1	HM3	HM4	HA9	HM3	HM4	HA9		
		DPDT	1	HM7	HM8	HB9	HM7	HM8	HB9		
Serie R Interruptor Snap de Alta Temperatura	-40 a +750 (-40 a +399)	SPDT	1	RKB	RKK	RC9	RKB	RKK	RC9		
			2	RLB	RLK	RD9	RLB	RLK	RD9		
		DPDT	1	RNB	RNK	RF9	RNB	RNK	RF9		
			2	ROB	ROK	RG9	ROB	ROK	RG9		
Serie 8 Interruptor Snap Sellado Hermético	-50 a +750 (-46 a +399)	SPDT	1	8KA	8KJ	8CC	8KB	8KK	8C9		
			2	8LA	8LJ	8DC	8LB	8LK	8D9		
			3	8MA	8MJ	8EC	8MB	8MK	8E9		
		DPDT	1	8NA	8NJ	8FC	8NB	8NK	8F9		
			2	8OA	8OJ	8GC	8OB	8OK	8G9		
Serie 9 Interruptor Snap Sellado Hermético de Alta Temperatura	-50 a +750 (-46 a +399)	SPDT	1	9KA	9KJ	9CC	9KB	9KK	9C9		
			2	9LA	9LJ	9DC	9LB	9LK	9D9		
			3	9MA	9MJ	9EC	9MB	9MK	9E9		
		DPDT	1	9NA	9NJ	9FC	9NB	9NK	9F9		
			2	9OA	9OJ	9GC	9OB	9OK	9G9		
Descripción de Interruptor	Rango de Temperatura °F (°C)	Contactos	Puntos de Ajuste	CS/Aluminio		Hierro		CS/Aluminio		Hierro	
				NEMA 4X	Clase I, Div 1 Grupos C&D	Clase I, Div 1 Grupo B	NEMA 4X	Clase I, Div 1 Grupos C&D	Clase I, Div 1 Grupo B		
Serie R Interruptor Snap de Alta Temperatura	-40 a +1000 (-40 a +538)	SPDT	1	N/A	N/A	N/A	R1M	RKM	RKW		
			2				R3M	RLM	RLW		
		DPDT	1				RDM	RNM	RNW		
			2				REM	ROM	ROW		
Serie 9 Interruptor Snap Sellado Hermético de Alta Temperatura	-50 a +1000 (-46 a +538)	SPDT	1	9AD	9KD	9KV	9AM	9KM	9KW		
			2	9BD	9LD	9LV	9BM	9LM	9LW		
			3	9CD	9MD	9MV	9CM	9MM	9MW		
		DPDT	1	9DD	9ND	9NV	9DM	9NM	9NW		
			2	9ED	9OD	9OV	9EM	9OM	9OW		



NÚMEROS DE MODELO ASME B31.1

MODELOS DE CÁMARA BRIDADA

CÓDIGO DE MODELO

Modelos disponibles para envío rápido, usualmente una semana después de que fábrica recibe una orden de compra completa a través del Plan de Envío Expedito (ESP)

Código de Modelo	Clase ANSI de Brida de Conexión	GE ① Mínima	Rango de Presión ②								
			psig @ °F					bar @ °C			
			1	100	550	750	800 ⑦	38	288	399	427 ⑦
B3F	150#	0.78	285	155	95	80	19.6	10.7	6.5	5.5	
	300#	0.66	740	588	505	410	51.0	39.6	34.8	28.3	
	600#	0.66	1000	875	805	795	68.9	60.3	55.5	54.8	
G3F	150#	0.41	285	155	95	80	19.6	10.7	6.5	5.5	
	300#	0.55	740	588	505	410	51.0	45.0	41.4	28.3	
	600#	0.70	1000	875	805	795	68.9	60.3	55.5	54.8	
K3F ③	600#	0.60	1480	1170	1015	825	102.0	80.7	70.0	56.9	
Z3F ③	600#	0.67	1480	1170	1015	825	102.0	80.7	70.0	56.9	
	900#		2044	1913	1554	1291	140.9	131.9	107.1	89.0	

MATERIALES DE CONSTRUCCIÓN

P	Cámara de acero al carbón, flotador de 316 SS, manga de SS Serie 400, Construcción ASME B31.1
---	---

TAMAÑO DE CÁMARA Y TIPO DE CONEXIÓN A TANQUE

Tipo de Conexión	C/C	Tamaño de Conexión											
		1"				1½"				2"			
		Rango ANSI de Brida de Montaje (lbs.)											
		150	300	600	900	150	300	600	900	150	300	600	900
Roscado	Std.	B20	B60	B80	B40	C20	C60	C80	C40	D20	D60	D80	D40
Socket Weld	Std.	B30	B70	B90	B50	C30	C70	C90	C50	D30	D70	D90	D50
Bridado Lateral / Inferior	Std.	N30	N40	—	—	P30	P40	—	—	Q30	Q40	—	—
	14" ④	N34	N44	N54	N64	P34	P44	P54	P64	Q34	Q44	Q54	Q64
	16" ④	—	—	N56	N66	—	—	P56	P66	—	—	Q56	Q66
	18" ⑤	—	—	N58	—	—	—	P58	—	—	—	Q58	—
Bridado Lateral / Lateral	Std.	S30	S40	—	—	T30	T40	—	—	V30	V40	—	—
	14"	S34	S44	S54	S64	T34	T44	T54	T64	V34	V44	V54	V64
	16" ④	—	—	S56	S66	—	—	T56	T66	—	—	V56	V66
	18" ⑤	—	—	S58	—	—	—	T58	—	—	—	Q58	—

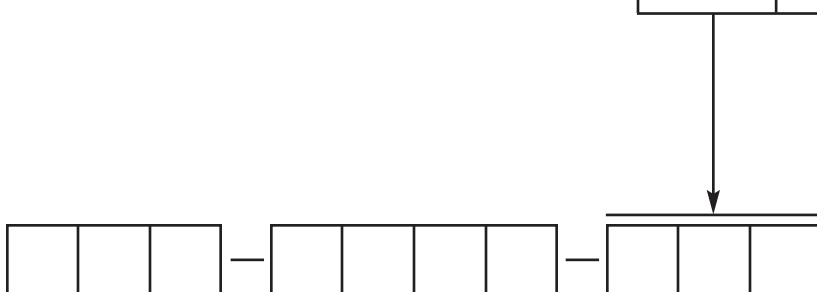
MECANISMO DE INTERRUPTOR NEUMÁTICO Y CUBIERTA

Descripción de Interruptor	Fuente de Presión Máxima		Temperatura de Proceso Máxima		Diámetro de Orificio de Purga		Cualquier Modelo excepto: B3F, G3F, K3F & Z3F con bridas de 600 lb.	Modelos B3F, G3F, K3F & Z3F con bridas de 600 & 900 lb.
	psig	bar	°F	°C	plgs	mm	NEMA 1	NEMA 1
Serie J Tipo Bleed	100	7	400	204	.063	1.6	JGH	JGF
	50	4	400	204	.094	2.3	JHH	JHF
	60	4	700	371	.055	1.3	JJH	JJF
Serie K Non-Bleed	100	7	400	204	—	—	—	KOF
	40	3	400	204	—	—	KOH	—

- Los rangos de gravedad específica mínima sólo aplican a unidades de etapa sencilla. Consulte a fábrica para unidades de 2 o 3 etapas.
- Modelos limitados por el rango de temperatura máxima del mecanismo de interruptor seleccionado.
- Los modelos Z3F & K3F tienen flotador de acero inoxidable de 17-7 hp.
- Los códigos para una dimensión de 16 pulgadas centro a centro sólo aplican para Modelos G3F y Z3F con bridas de 600#.
- Los códigos para una dimensión de 18 pulgadas centro a centro sólo aplican para Modelos K3F.
- Temperatura de proceso basada en +100 °F (+38 °C) de ambiente.
- Para modelos ASME B31.1 en aplicaciones de más de +750 °F (+399 °C), se requiere examen radiográfico al 100%. Consulte a fábrica por el precio.
- Los interruptores HS pueden usarse sólo con materiales de construcción código 1 en todos los modelos con rango ANSI 600# o 900#.

MECANISMO DE INTERRUPTOR ELÉCTRICO Y CUBIERTA

Descripción de Interruptor	Rango de Temperatura de Proceso °F (°C)	Contactos	Puntos de Ajuste	Todos los modelos excepto B3F, G3F, K3F & Z3F con rangos 600# o 900# ANSI			Modelos B3F, G3F, K3F & Z3F con rangos ANSI 600# o 900#				
				Cubierta de Aluminio TIPO 4X/7/9							
				Clase I, Div 1 Grupos C&D	Clase I, Div 1 Grupo B	ATEX Ex II 2 G EEx d IIC T6	Clase I, Div 1 Grupos C&D	Clase I, Div 1 Grupo B	ATEX Ex II 2 G EEx d IIC T6		
Serie B Interruptor Snap	-40 a +250 (-40 a +121)	SPDT	1	BKA	BKJ	BCC	BKB	BKK	BC9		
			2	BLA	BLJ	BDC	BLB	BLK	BD9		
			3	BMA	BMJ	BEC	BMB	BMK	BE9		
		DPDT	1	BNA	BNJ	BFC	BNB	BNK	BF9		
			2	BOA	BOJ	BGC	BOB	BOK	BG9		
			3	BPA	BPJ	BHE	BPB	BPK	BH9		
Serie C Interruptor Snap	-40 a +450 (-40 a +232)	SPDT	1	CKA	CKJ	CCC	CKB	CKK	CC9		
			2	CLA	CLJ	CDC	CLB	CLK	CD9		
			3	CMA	CMJ	CEC	CMB	CMK	CE9		
		DPDT	1	CNA	CNJ	CFC	CNB	CNK	CF9		
			2	COA	COJ	CGC	COB	COK	CG9		
			3	CPA	CPJ	CHC	CPB	CPK	CH9		
Serie D Corriente DC Interruptor Snap	-40 a +250 (-40 a +121)	SPDT	1	DKB	DKK	DC9	DKB	DKK	DC9		
			2	DLB	DLK	DD9	DLB	DLK	DD9		
			3	DMB	DMK	DE9	DMB	DMK	DE9		
		DPDT	1	DNB	DNK	DF9	DNB	DNK	DF9		
			2	DOB	DOK	DG9	DOB	DOK	DG9		
			3	DPA	DPJ	DHE	DPB	DPK	DH9		
Serie F Interruptor Snap Sellado Hermético	-50 a +750 (-46 a +399)	SPDT	1	FKA	FKJ	FCC	FKB	FKK	FC9		
			2	FLA	FLJ	FDC	FLB	FLK	FD9		
		DPDT	1	FNA	FNJ	FFC	FNB	FNK	FF9		
			2	FOA	FOJ	FGC	FOB	FOK	FG9		
Serie HS ⑧ Interruptor Snap de 5-amp Sello Hermético con Cables	-50 a +400 (-46 a +204)	SPDT	1	HMJ	HMK	N/A	HMJ	HMK	N/A		
			2	HMN	HMP		HMN	HMP			
		DPDT	1	HMS	HMT		HMS	HMT			
			2	HMY	HMZ		HMY	HMZ			
Serie HS ⑧ Interruptor Snap de 5-amp Sello Hermético con Bloque Terminal	-50 a +400 (-46 a +204)	SPDT	1	HM3	HM4	HA9	HM3	HM4	HA9		
		DPDT	1	HM7	HM8	HB9	HM7	HM8	HB9		
Serie R Interruptor Snap de Alta Temperatura	-40 a +750 (-40 a +399)	SPDT	1	RKB	RKK	RC9	RKB	RKK	RC9		
			2	RLB	RLK	RD9	RLB	RLK	RD9		
		DPDT	1	RNB	RNK	RF9	RNB	RNK	RF9		
			2	ROB	ROK	RG9	ROB	ROK	RG9		
Serie 8 Interruptor Snap Sellado Hermético	-50 a +750 (-46 a +399)	SPDT	1	8KA	8KJ	8CC	8KB	8KK	8C9		
			2	8LA	8LJ	8DC	8LB	8LK	8D9		
			3	8MA	8MJ	8EC	8MB	8MK	8E9		
		DPDT	1	8NA	8NJ	8FC	8NB	8NK	8F9		
			2	8OA	8OJ	8GC	8OB	8OK	8G9		
			3	8PA	8PJ	8HE	8PB	8PK	8H9		
Serie 9 Interruptor Snap Sellado Hermético de Alta Temperatura	-50 a +750 (-46 a +399)	SPDT	1	9KA	9KJ	9CC	9KB	9KK	9C9		
			2	9LA	9LJ	9DC	9LB	9LK	9D9		
			3	9MA	9MJ	9EC	9MB	9MK	9E9		
		DPDT	1	9NA	9NJ	9FC	9NB	9NK	9F9		
			2	9OA	9OJ	9GC	9OB	9OK	9G9		
			3	9PA	9PJ	9HE	9PB	9PK	9H9		
Descripción de Interruptor	Rango de Temperatura °F (°C)	Contactos	Puntos de Ajuste	CS/Aluminio		Hierro		CS/Aluminio		Hierro	
				NEMA 4X	Clase I, Div 1 Grupos C&D	Clase I, Div 1 Grupo B	NEMA 4X	Clase I, Div 1 Grupos C&D	Clase I, Div 1 Grupo B		
Serie R Interruptor Snap de Alta Temperatura	-40 a +1000 (-40 a +538)	SPDT	1	N/A	N/A	R1M	RKM	RKW			
			2			R3M	RLM	RLW			
		DPDT	1			RDM	RNM	RNW			
			2			REM	ROM	ROW			
Serie 9 Interruptor Snap Sellado Hermético de Alta Temperatura	-50 a +1000 (-46 a +538)	SPDT	1	9AD	9KD	9KV	9AM	9KM	9KW		
			2	9BD	9LD	9LV	9BM	9LM	9LW		
			3	9CD	9MD	9MV	9CM	9MM	9MW		
		DPDT	1	9DD	9ND	9NV	9DM	9NM	9NW		
			2	9ED	9OD	9OV	9EM	9OM	9OW		
			3	9FD	9PD	9PV	9FM	9PM	9PW		



NÚMEROS DE MODELO ASME B31.3

MODELOS DE CÁMARA SELLADA CÓDIGO DE MODELO

Modelos disponibles para envío rápido, usualmente una semana después de que fábrica recibe una orden de compra completa a través del Plan de Envío Expedito (ESP)

Código de Modelo	G.E. mínima para modelos con materiales código ①		Rango de Presión ②												
			psig @ °F						bar @ °C						
			1	2	100	550	750	800	900	1000	38	288	399	427	482
MODELOS DE FLOTADOR															
B35	0.69	0.72	1000	875	805	795	428	181	68.9	60.3	55.5	54.8	29.5	12.5	
C35	0.57	0.59	500	438	403	398	390	181	34.5	30.2	27.8	27.4	26.9	12.5	
G35	0.54	0.56	750	656	604	596	393	167	51.7	45.2	41.6	41.1	27.1	11.5	
K35 ③	0.40	0.40	600	525	483	477	353	150	41.4	36.2	33.3	32.9	24.3	10.3	
L35	0.41	0.43	300	263	242	239	234	167	20.7	18.1	16.7	16.4	16.1	11.5	
V35 ④	0.71	0.81	2250	1913	1720	1411	730	n/a	155.1	131.9	118.6	97.3	50.3	n/a	
Z35 ④	0.66	0.71	2250	1913	1662	1363	705	n/a	155.1	131.9	114.6	94.0	48.6	n/a	
MODELO DE DESPLAZADOR			100	200	300	n/a			38	93	149	n/a			
B34 ⑤⑥	0.40	0.40	1300	1225	1145	n/a			89.6	84.4	78.9	n/a			

MATERIALES DE CONSTRUCCIÓN

1	Cámara de acero al carbón, flotador de 316 SS, manga de SS Serie 400, Construcción ASME B31.3
2	Cámara de acero al carbón, flotador de 316L SS, manga de 316 SS, Construcción ASME B31.3

TAMAÑO Y TIPO DE CONEXIÓN A TANQUE

Tipo	C/C	Tamaño											
		1"				1½" ⑥				2" ⑥			
Roscado	Std.	B20				C20				D20			
Socket Weld	Std.	B30				C30				D30			
		Rango ANSI de Brida de Montaje de Cámara (lbs.)											
		150	300	600	900	150	300	600	900	150	300	600	900
Bridado Lateral / Inferior	Std.	N30	N40	N50	N60	P30	P40	P50	P60	Q30	Q40	Q50	Q60
	14" ③	N34	N44	N54	N64	P34	P44	P54	P64	Q34	Q44	Q54	Q64
	16" ⑦	N36	N46	N56	N66	P36	P46	P56	P66	Q36	Q46	Q56	Q66
Bridado Lateral / Lateral	Std.	S30	S40	S50	S60	T30	T40	T50	T60	V30	V40	V50	V60
	14" ③	S34	S44	S54	S64	T34	T44	T54	T64	V34	V44	V54	V64
	16" ⑦	S36	S46	S56	S66	T36	T46	T56	T66	V36	V46	V56	V66

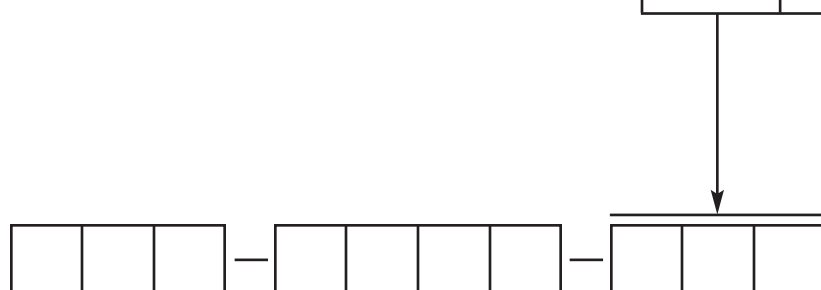
MECANISMO DE INTERRUPTOR NEUMÁTICO Y CUBIERTA

Descripción de Interruptor	Fuente de Presión Máxima		Temperatura de Proceso Máxima		Diámetro de Orificio de Purga		Modelos B35, C35, G35, K35 & L35 con Material código 1	Modelos B34, V35, Z35 & todos los modelos con Material código 2
	psig	bar	°F	°C	plgs	mm	NEMA 1	NEMA 1
Serie J Tipo Bleed	100	7	400	204	.063	1.6	JGH	JGF
	60	4	400	204	.094	2.3	JHH	JHF
	60	4	700	371	.055	1.3	JJH	JJF
Serie K Non-Bleed	100	7	400	204	—	—	—	KOF
	40	3	400	204	—	—	KOH	—

- ① Los rangos de gravedad específica mínima sólo aplican a unidades de etapa sencilla. Consulte a fábrica para unidades de 2 o 3 etapas.
- ② Modelos limitados por el rango de temperatura máximo del mecanismo de interruptor seleccionado.
- ③ Consulte a fábrica para dimensiones centro a centro de 14" en modelos K35 & B34.
- ④ Los modelos V35 y Z35 tienen flotador de acero inoxidable de 17-7 hp.
- ⑤ Consulte a fábrica para Modelo B34 arriba de +300 °F (+149 °C). Sólo interruptor sencillo.
- ⑥ Códigos para conexión a tanque de 1½" y 2" NPT no aplican al modelo desplazador B34.
- ⑦ Los códigos para una dimensión de 16 pulgadas centro a centro sólo aplican para Modelo K35.
- ⑧ Temperatura de proceso basada en +100 °F (+38 °C) de ambiente.
- ⑨ En aplicaciones con condensación, el rango de temperatura de proceso baja a +400 °F (+204 °C) en ambiente a +100 °F (+38 °C).
- ⑩ Los interruptores HS sólo pueden usarse con materiales de construcción código 1 en modelos V35 & Z35.

MECANISMO DE INTERRUPTOR ELÉCTRICO Y CUBIERTA

Descripción de Interruptor	Rango de Temperatura de Proceso °F (°C)	Contactos	Puntos de Ajuste	Modelos B35, C35, K35 & L35 con Material de Construcción Código 1			Modelos B34, V35, Z35 & todos con Material de Construcción Código 2				
				Cubierta de Aluminio TIPO 4X/7/9							
				Clase I, Div 1 Grupos C&D	Clase I, Div 1 Grupo B	ATEX Ex II 2 G EEx d IIC T6	Clase I, Div 1 Grupos C&D	Clase I, Div 1 Grupo B	ATEX Ex II 2 G EEx d IIC T6		
Serie B Interruptor Snap	-40 a +250 (-40 a +121)	SPDT	1	BKA	BKJ	BCC	BKB	BKK	BC9		
			2	BLA	BLJ	BDC	BLB	BLK	BD9		
			3	BMA	BMJ	BEC	BMB	BMK	BE9		
		DPDT	1	BNA	BNJ	BFC	BNB	BNK	BF9		
			2	BOA	BOJ	BGC	BOB	BOK	BG9		
Serie C Interruptor Snap	-40 a +450 (-40 a +232)	SPDT	1	CKA	CKJ	CCC	CKB	CKK	CC9		
			2	CLA	CLJ	CDC	CLB	CLK	CD9		
			3	CMA	CMJ	CEC	CMB	CMK	CE9		
		DPDT	1	CNA	CNJ	CFC	CNB	CNK	CF9		
			2	COA	COJ	CGC	COB	COK	CG9		
Serie D Corriente DC Interruptor Snap	-40 a +250 (-40 a +121)	SPDT	1	DKB	DKK	DC9	DKB	DKK	DC9		
			2	DLB	DLK	DD9	DLB	DLK	DD9		
			3	DMB	DMK	DE9	DMB	DMK	DE9		
		DPDT	1	DNB	DNK	DF9	DNB	DNK	DF9		
			2	DOB	DOK	DG9	DOB	DOK	DG9		
Serie F Interruptor Snap Sellado Hermético	-50 a +750 (-46 a +399)	SPDT	1	FKA	FKJ	FCC	FKB	FKK	FC9		
			2	FLA	FLJ	FDC	FLB	FLK	FD9		
		DPDT	1	FNA	FNJ	FFC	FNB	FNK	FF9		
			2	FOA	FOJ	FGC	FOB	FOK	FG9		
Serie HS ⑩ Interruptor Snap de 5-amp Sello Hermético con Cables	-50 to +550 ⑩ (-46 to +288)	SPDT	1	HMJ	HMK	N/A	HMJ	HMK	N/A		
			2	HMN	HMP		HMN	HMP			
		DPDT	1	HMS	HMT		HMS	HMT			
			2	HMY	HMZ		HMY	HMZ			
Serie HS ⑩ Interruptor Snap de 5-amp Sello Hermético con Bloque Terminal	-50 a +550 ⑩ (-46 a +288)	SPDT	1	HM3	HM4	HA9	HM3	HM4	HA9		
		DPDT	1	HM7	HM8	HB9	HM7	HM8	HB9		
Serie R Interruptor Snap de Alta Temperatura	-40 a +750 (-40 a +399)	SPDT	1	RKB	RKK	RC9	RKB	RKK	RC9		
			2	RLB	RLK	RD9	RLB	RLK	RD9		
		DPDT	1	RNB	RNK	RF9	RNB	RNK	RF9		
			2	ROB	ROK	RG9	ROB	ROK	RG9		
Serie 8 Interruptor Snap Sello Hermético	-50 a +750 (-46 a +399)	SPDT	1	8KA	8KJ	8CC	8KB	8KK	8C9		
			2	8LA	8LJ	8DC	8LB	8LK	8D9		
			3	8MA	8MJ	8EC	8MB	8MK	8E9		
		DPDT	1	8NA	8NJ	8FC	8NB	8NK	8F9		
			2	8OA	8OJ	8GC	8OB	8OK	8G9		
Serie 9 Interruptor Snap Sellado Hermético de Alta Temperatura	-50 a +750 (-46 a +399)	SPDT	1	9KA	9KJ	9CC	9KB	9KK	9C9		
			2	9LA	9LJ	9DC	9LB	9LK	9D9		
			3	9MA	9MJ	9EC	9MB	9MK	9E9		
		DPDT	1	9NA	9NJ	9FC	9NB	9NK	9F9		
			2	9OA	9OJ	9GC	9OB	9OK	9G9		
Descripción de Interruptor	Rango de Temperatura °F (°C)	Contactos	Puntos de Ajuste	CS/Aluminio		Hierro		CS/Aluminio		Hierro	
				NEMA 4X	Clase I, Div 1 Grupos C&D	Clase I, Div 1 Grupo B	NEMA 4X	Clase I, Div 1 Grupos C&D	Clase I, Div 1 Grupo B		
Serie R Interruptor Snap de Alta Temperatura	-40 a +1000 (-40 a +538)	SPDT	1	N/A	N/A	N/A	R1M	RKM	RKW		
			2				R3M	RLM	RLW		
		DPDT	1				RDM	RNM	RNW		
			2				REM	ROM	ROW		
Serie 9 Interruptor Snap Sellado Hermético de Alta Temperatura	-50 a +1000 (-46 a +538)	SPDT	1	9AD	9KD	9KV	9AM	9KM	9KW		
			2	9BD	9LD	9LV	9BM	9LM	9LW		
			3	9CD	9MD	9MV	9CM	9MM	9MW		
		DPDT	1	9DD	9ND	9NV	9DM	9NM	9NW		
			2	9ED	9OD	9OV	9EM	9OM	9OW		



MODELOS ASME B31.3 y NACE

MODELOS BRIDADOS

Modelos disponibles para envío rápido, usualmente una semana después de que fábrica recibe una orden de compra completa a través del Plan de Envío Expedito (ESP)

CÓDIGO DE MODELO

Código de Modelo	Clase ANSI de Brida de Conexión	GE mín. para Modelos con Mat. de Const. Código		Rango de Presión											
		1	2 o N	psig @ °F						bar @ °C					
				100	550	750	800	900	1000	38	288	399	427	482	538
MODELOS DE FLOTADOR															
B3F	150#	0.78	0.83	285	155	95	80	50	20	19.6	10.7	6.5	5.5	3.4	1.4
	300#	0.66	0.68	740	588	505	410	230	85	51.0	39.6	34.8	28.3	15.9	5.9
	600# ^{③④}	0.66	0.71	1000	875	805	795	460	170	68.9	60.3	55.5	54.8	31.7	11.7
G3F	150#	0.41	0.43	285	155	95	80	50	20	19.6	10.7	6.5	5.5	3.4	1.4
	300#	0.55	0.56	740	588	505	410	230	85	51.0	45.0	41.1	28.3	15.9	5.9
	600# ^{③④}	0.70	0.76	1000	875	805	795	460	170	68.9	60.3	55.5	54.8	31.7	11.7
K3F ^⑤	150#	0.33	0.33	285	155	95	80	50	20	19.6	10.7	6.5	5.5	3.4	1.4
	300#	0.40	0.40	600	525	483	410	230	85	41.4	36.2	33.3	28.3	15.9	5.9
	600# ^{③④⑥}	0.60	0.62	1480	1170	1015	825	460	n/a	102.0	80.7	70.0	56.9	31.7	n/a
Z3F	600# ^{③④⑥}	0.67	0.74	1480	1170	1015	825	460	n/a	102.0	80.7	70.0	56.9	31.7	n/a
	900# ^{③④⑥}	0.67	0.73	2220	1758	1520	1235	690	n/a	153.1	121.2	104.8	85.2	47.8	n/a
MODELOS DE DESPLAZADOR				100	300	500				100	300	500			
C34 ^{⑦⑧}	300#	n/a		740	655	600	n/a			51.0	45.2	41.1	n/a		
	600# ^④	n/a		1480	1310	1200	n/a			102.0	90.7	82.7	n/a		
	GE mínima	n/a		0.40	0.40	0.44	n/a			0.40	0.40	0.44	n/a		

MATERIALES DE CONSTRUCCIÓN

1	Cámara de acero al carbón, flotador de 316 SS, manga de SS Serie 400, Construcción ASME B31.3
2	Cámara de acero al carbón, flotador de 316 SS, manga de 316 SS, Construcción ASME B31.3
4	Cámara de 316 SS, flotador de 316 SS, manga de 316 SS, Construcción ASME B31.3
M	Cámara de 316 SS, flotador de 316 SS, manga de 316 SS, Construcción NACE y ASME B31.3
N	Cámara de acero al carbón, flotador de 316 SS, manga de 316 SS, Construcción NACE y ASME B31.3

Construcción NACE: la cámara es probada con estrés térmico después de soldar y se prueba su dureza. Cumple con NACE MR0175 & MR0103, últimas revisiones

TAMAÑO Y TIPO DE CONEXIÓN A TANQUE

Tipo de Conexión	C/C	Tamaño											
		1"				1½"				2"			
		Rango ANSI de Brida de Montaje (lbs.)											
		150	300	600	900	150	300	600	900	150	300	600	900
Roscado s/b	Std.	B20	B60	B80	B40	C20	C60	C80	C40	D20	D60	D80	D40
Socket Weld s/b	Std.	B30	B70	B90	B50	C30	C70	C90	C50	D30	D70	D90	D50
Bridado Lateral / Inferior	Std.	N30	N40	N50	N60	P30	P40	P50	P60	Q30	Q40	Q50	Q60
	14" ^⑤	N34	N44	N54	N64	P34	P44	P54	P64	Q34	Q44	Q54	Q64
	16" ^⑤	N36	N46	N56	N66	P36	P46	P56	P66	Q36	Q46	Q56	Q66
Bridado Lateral / Lateral	Std.	S30	S40	S50	S60	T30	T40	T50	T60	V30	V40	V50	V60
	14" ^⑤	S34	S44	S54	S64	T34	T44	T54	T64	V34	V44	V54	V64
	16" ^⑤	S36	S46	S56	S66	T36	T46	T56	T66	V36	V46	V56	V66

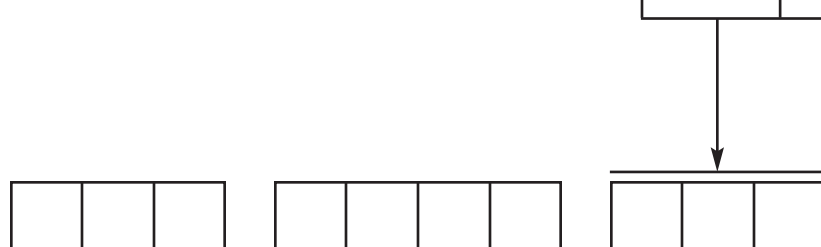
MECANISMO DE INTERRUPTOR NEUMÁTICO Y CUBIERTA

Descripción de Interruptor	Fuente de Presión Máxima		Temperatura de Proceso Máxima		Diámetro de Orificio de Purga		Todos los modelos con matr. de const. código 1 excepto B3F, C34, K34, G3F & Z3F con rango ANSI 600# o 900#	Modelo C34 y modelos con matr. de const. código 2 o N y B3F, G3F, K3F & Z3F con rango ANSI 600# o 900#
	psig	bar	° F	° C	pulg.	mm		
Serie J Tipo Bleed	100	7	400	204	.063	1.6	JGH	JGF
	50	4	400	204	.094	2.3	JHH	JHF
	60	4	700	371	.055	1.3	JJH	JJF
Serie K Non-Bleed	100	7	400	204	—	—	—	KOF
	40	3	400	204	—	—	KOH	—

- ① Rango de GE mín. sólo para etapa sencilla. Consulte para unidades de 2 o 3 etapas.
- ② Modelos limitados por rango de temp. máximo del interruptor seleccionado.
- ③ Los modelos bridados de 600# y 900# deben usar interruptores según "Modelo C34 & todos los modelos con matr. de const. códigos 2 o N y B3F, K3F & Z3F con rangos ANSI 600# o 900#".
- ④ Los interruptores HS sólo pueden usarse con materiales de construcción código 1. Ejemplo: B3F-1B80-HSG.
- ⑤ Consulte a fábrica para dimensiones centro a centro de 14" en modelo K3F.
- ⑥ Código N no aplica para esta unidad debido a material de flotador de SS 17-7 ph.
- ⑦ Consulte a fábrica para Modelo C34 hasta +750 °F (+399 °C).
- ⑧ Código para bridas de 150 lb. no aplica para modelo desplazador C34.
- ⑨ Códigos para longitud de 16" centro a centro aplican sólo para modelo K3F.
- ⑩ Temperatura de proceso basada en +100 °F (+38 °C) de ambiente.
- ⑪ En aplicaciones con condensación, el rango de temperatura de proceso baja a +400 °F (+204 °C) en ambiente a +100 °F (+38 °C).

MECANISMO DE INTERRUPTOR ELÉCTRICO Y CUBIERTA

Descripción de Interruptor	Rango de Temperatura de Proceso °F (°C)	Contactos	Puntos de Ajuste	Todos los modelos C34 y modelos con matr. de construcción código 1 excepto B3F, G3F, K3F & Z3F con rango ANSI 600# o 900#			Todos los modelos C34 y modelos con matr. de construcción código 2 & N y B3F, G3F, K3F & Z3F con rango ANSI 600# o 900#				
				Cubierta de Aluminio TIPO 4X/7/9							
				Clase I, Div 1 Grupos C&D	Clase I, Div 1 Grupo B	ATEX Ex II 2 G EEx d IIC T6	Clase I, Div 1 Grupos C&D	Clase I, Div 1 Grupo B	ATEX Ex II 2 G EEx d IIC T6		
Serie B Interruptor Snap	-40 a +250 (-40 a +121)	SPDT	1	BKA	BKJ	BCC	BKB	BKK	BC9		
			2	BLA	BLJ	BDC	BLB	BLK	BD9		
			3	BMA	BMJ	BEC	BMB	BMK	BE9		
		DPDT	1	BNA	BNJ	BFC	BNB	BNK	BF9		
2	BOA		BOJ	BGC	BOB	BOK	BG9				
Serie C Interruptor Snap	-40 a +450 (-40 a +232)	SPDT	1	CKA	CKJ	CCC	CKB	CKK	CC9		
			2	CLA	CLJ	CDC	CLB	CLK	CD9		
			3	CMA	CMJ	CEC	CMB	CMK	CE9		
		DPDT	1	CNA	CNJ	CFC	CNB	CNK	CF9		
			2	COA	COJ	CGC	COB	COK	CG9		
Serie D Corriente DC Interruptor Snap	-40 a +250 (-40 a +121)	SPDT	1	DKB	DKK	DC9	DKB	DKK	DC9		
			2	DLB	DLK	DD9	DLB	DLK	DD9		
			3	DMB	DMK	DE9	DMB	DMK	DE9		
		DPDT	1	DNB	DNK	DF9	DNB	DNK	DF9		
			2	DOB	DOK	DG9	DOB	DOK	DG9		
Serie F Interruptor Snap Sellado Hermético	-50 a +750 (-46 a +399)	SPDT	1	FKA	FKJ	FCC	FKB	FKK	FC9		
			2	FLA	FLJ	FDC	FLB	FLK	FD9		
		DPDT	1	FNA	FNJ	FFC	FNB	FNK	FF9		
			2	FOA	FOJ	FGC	FOB	FOK	FG9		
Serie HS Interruptor Snap de 5-amp Sello Hermético con Cables	-50 a +550 (-46 a +288)	SPDT	1	HMJ	HMK	N/A	HMJ	HMK	N/A		
			2	HMN	HMP		HMN	HMP			
		DPDT	1	HMS	HMT		HMS	HMT			
			2	HMY	HMZ		HMY	HMZ			
Serie HS Interruptor Snap de 5-amp Sello Hermético con Bloque Terminal	-50 a +550 (-46 a +288)	SPDT	1	HM3	HM4	HA9	HM3	HM4	HA9		
		DPDT	1	HM7	HM8	HB9	HM7	HM8	HB9		
Serie R Interruptor Snap de Alta Temperatura	-40 a +750 (-40 a +399)	SPDT	1	RKB	RKK	RC9	RKB	RKK	RC9		
			2	RLB	RLK	RD9	RLB	RLK	RD9		
		DPDT	1	RNB	RNK	RF9	RNB	RNK	RF9		
			2	ROB	ROK	RG9	ROB	ROK	RG9		
Series 8 Interruptor Snap Sello Hermético	-50 a +750 (-46 a +399)	SPDT	1	8KA	8KJ	8CC	8KB	8KK	8C9		
			2	8LA	8LJ	8DC	8LB	8LK	8D9		
			3	8MA	8MJ	8EC	8MB	8MK	8E9		
		DPDT	1	8NA	8NJ	8FC	8NB	8NK	8F9		
			2	8OA	8OJ	8GC	8OB	8OK	8G9		
Serie 9 Interruptor Snap Sellado Hermético de Alta Temperatura	-50 a +750 (-46 a +399)	SPDT	1	9KA	9KJ	9CC	9KB	9KK	9C9		
			2	9LA	9LJ	9DC	9LB	9LK	9D9		
			3	9MA	9MJ	9EC	9MB	9MK	9E9		
		DPDT	1	9NA	9NJ	9FC	9NB	9NK	9F9		
			2	9OA	9OJ	9GC	9OB	9OK	9G9		
Descripción de Interruptor	Rango de Temperatura °F (°C)	Contactos	Puntos de Ajuste	CS/Aluminio		Hierro		CS/Aluminio		Hierro	
				NEMA 4X	Clase I, Div 1 Grupos C&D	Clase I, Div 1 Grupo B	NEMA 4X	Clase I, Div 1 Grupos C&D	Clase I, Div 1 Grupo B		
Serie R Interruptor Snap de Alta Temperatura	-40 a +1000 (-40 a +538)	SPDT	1	N/A	N/A	N/A	R1M	RKM	RKW		
			2				R3M	RLM	RLW		
		DPDT	1				RDM	RNM	RNW		
			2				REM	ROM	ROW		
Serie 9 Interruptor Snap Sellado Hermético de Alta Temperatura	-50 a +1000 (-46 a +538)	SPDT	1	9AD	9KD	9KV	9AM	9KM	9KW		
			2	9BD	9LD	9LV	9BM	9LM	9LW		
			3	9CD	9MD	9MV	9CM	9MM	9MW		
		DPDT	1	9DD	9ND	9NV	9DM	9NM	9NW		
			2	9ED	9OD	9OV	9EM	9OM	9OW		



CALIDAD



El sistema de garantía de calidad usado en Magnetrol asegura máxima calidad en toda la compañía. Magnetrol está comprometido a proporcionar completa satisfacción al cliente tanto en productos como en servicios de calidad.

El sistema de garantía de calidad de Magnetrol está registrado en el ISO 9001 afirmando su compromiso con reconocidos estándares de calidad internacionales que dan la mayor seguridad en calidad de producto y servicio.

ESP

Expedite Ship Plan

Algunos interruptores de nivel Serie 3 están disponibles para envío rápido, usualmente una semana después de que fábrica recibe una OC, a través del Plan de Envío Expedito (ESP). Para aprovechar el ESP, iguale los códigos de modelo marcados con color en las tablas de selección (aplican dimensiones estándar).

El servicio ESP puede no aplicar en órdenes de 10 unidades o más. Contacte a su representante local para los tiempos de entrega en órdenes de volumen mayores, así como otros productos y opciones.

GARANTÍA



Todos los controles mecánicos de nivel y flujo Magnetrol están garantizados como libres de defecto en materiales o mano de obra por cinco años completos desde la fecha original de envío de fábrica.

Si es devuelto dentro del período de garantía y, bajo inspección de fábrica, se determina que la causa del reclamo está cubierta por la garantía, Magnetrol reparará o reemplazará el control sin

costo para el cliente (o propietario), excepto el de transportación.

Magnetrol no será responsable por mal uso, reclamos laborales, daño directo o a consecuencia sí como gastos generados por la instalación o uso del equipo. No hay otras garantías Expresadas o implícitas, excepto garantías escritas especiales que cubren algunos productos Magnetrol.



705 Enterprise Street • Aurora, Illinois 60504-8149 • 630-969-4000

Derechos reservados © 2020 Magnetrol International, Incorporated.
Los logotipos Magnetrol y Magnetrol son marcas registradas de Magnetrol International, Incorporated.
Las especificaciones de diseño son efectivas en la fecha de publicación y están sujetas a cambio sin aviso.

Magnetrol y el logotipo Magnetrol son marcas registradas de Magnetrol International.
Hastelloy® es una marca registrada de Haynes International, Inc.
Monel® y Inconel® son marcas registradas de Special Metals Corporation (Antes Inco Alloys International)
CSA logotype es una marca registrada de Canadian Standards Association
Carpenter 20 es una marca registrada de Carpenter Technology Corp.
Carbo Zinc® 11 es una marca registrada de Carboline Company.
Amercote® y Dimetcoat® son marcas registradas de Amercoat Corporation.

BOLETÍN: SP46-123.23
EFFECTIVO: Agosto 2017
SUPERSEDE: Septiembre 2016