

ECHOTEL® 961/962

Interruttore di livello ad ultrasuoni

DESCRIZIONE

I trasmettitori di livello ad ultrasuoni Echotel® 940/941 sono unità integrali compatte che utilizzano la tecnologia a onda pulsata per rilevare allarmi di alto o basso livello in una vasta gamma di liquidi da viscosi a leggeri.

L'unità è disponibile in due versioni:

- con relè integrato: Echotel® 940
- con corrente a step 8/16 mA: Echotel® 941

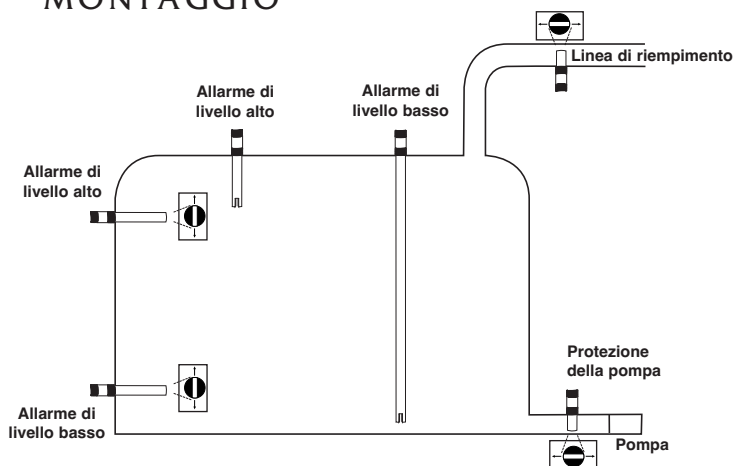
CARATTERISTICHE

- Non è necessaria alcuna taratura.
- Elettronica integrata nel sensore.
- Modello compatto e facile da installare.
- Rilevamento di livello alto o basso.
- Max +85 °C a 138 bar .
- IP66, a tenuta stagna, con cavi liberi.
- Traferro del trasduttore a ferro di cavallo.

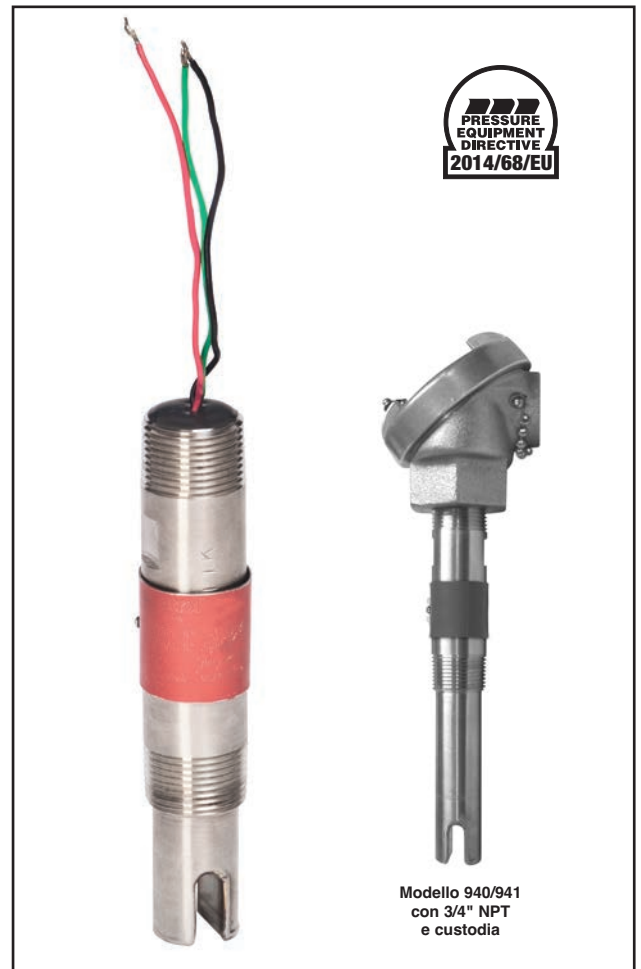
APPLICAZIONI

- SERBATOI: montaggio in qualunque posizione, ideali per filtri.
- CONDIZIONI OPERATIVE: non viene influenzato da
 - variazioni del dielettrico, della densità o del PH
 - presenza di schiume o di vapori visibili
 - riempimento e svuotamento rapidi
 - condizioni di vuoto

MONTAGGIO

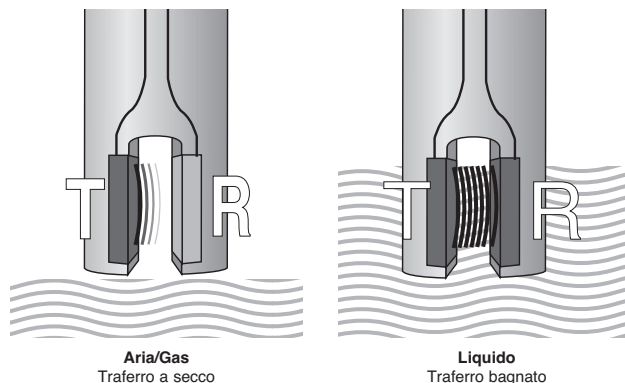


Con uscita relè o uscita 8/16 mA



PRINCIPIO DI FUNZIONAMENTO

Il modello Echotel® 940/941 funziona in base a un principio a impulsi a due cristalli (o "trasmettitore-ricevitore") che applica una raffica elettronica ad alta frequenza al cristallo trasmettitore. Il segnale è quindi convertito in energia ad ultrasuoni e trasmesso attraverso il traferro sensibile al cristallo ricevitore. Quando nel traferro è presente dell'aria, l'energia ad ultrasuoni ad alta frequenza viene attenuata, non permettendo la ricezione dell'energia. Quando un liquido è presente nel traferro, l'energia ad ultrasuoni viene propagata attraverso il traferro e l'uscita del relè indica la ricezione del segnale.



DATI DI SELEZIONE

Un sistema di misura completo è costituito da:

1. Un codice d'ordine per l'elettronica e il trasduttore
2. OPZIONE: la lunghezza standard del cavo è 45 cm. Specificare la lunghezza del cavo separatamente quando è richiesto un cavo più lungo.
3. OPZIONE:
 - 052-7012-002:** codice d'ordine per custodia in alluminio pressofuso Echotel 941 con morsettieria nera, ingresso cavi 3/4" NPT, IP 65
 - 052-7012-003:** codice d'ordine per custodia in alluminio pressofuso Echotel 940 con morsettieria nera, ingresso cavi 3/4" NPT, IP 65

1 - 4 | NUMERO MODELLO BASE

9 4 0 - N	Interruttore Echotel® 940 OEM con relè SPDT 1 A integrato
9 4 1 - N	Interruttore Echotel® 941 OEM con uscita in corrente a step 8/16 mA

5 - 7 | CONNESSIONE DI PROCESSO Filettata

1 1 M	3/4" NPT
1 2 M	3/4" BSP (G 3/4")
2 2 M	1" BSP (G 1")

8 - 10 | LUNGHEZZA DI AZIONAMENTO – Specificata per incrementi di 1 cm Lunghezza di inserimento totale = lunghezza di azionamento + 6 mm

0 0 3	Minimo 3 cm – per 3/4" NPT
0 0 5	Minimo 5 cm – per 3/4" BSP (G 3/4")
0 0 6	Minimo 6 cm – per 1" BSP (G 1")
2 5 0	Massimo 250 cm

9
4
N
M

Codice d'ordine completo per Echotel 940/941

1 2 3 4 5 6 7 8 9 10

→ X = prodotto con richiesta specifica del cliente

SPECIFICHE DI PRESTAZIONE

Descrizione	Specifica
Tempo di risposta	Tipico 0,5 secondi
Ripetibilità	± 2 mm
Temperatura ambiente	Da -40 °C a +85 °C
Umidità	0-99%, senza condensa
Compatibilità elettromagnetica	Conforme alle norme CE (EN 61326: 1997 + A1 + A2)

SPECIFICHE FISICHE/FUNZIONALI

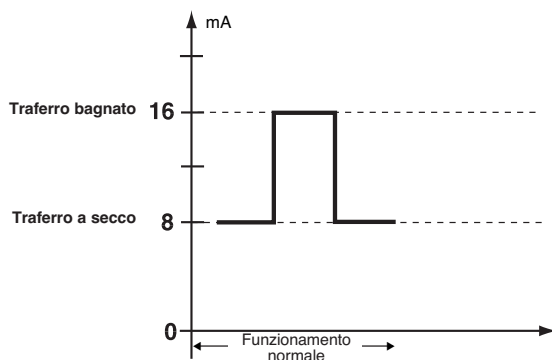
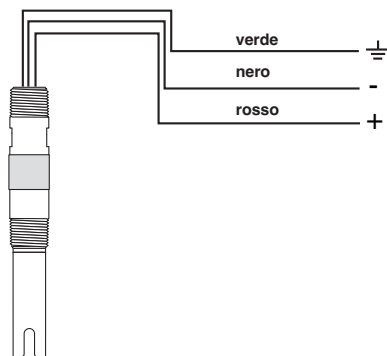
Descrizione	Specifica	
Tensione di ingresso	12-35 V CC	
Consumo	< 1 W	
Uscita segnale	Corrente a step	8 mA (± 1 mA) – traferro a secco o 16 mA (± 1 mA) – traferro bagnato
	Relè	SPDT: 1 A a 30 V CC
Cavo integrato	Cavi liberi di 45 cm con fili di 18 AWG	
Peso netto	510 g (unità con trasduttore 3/4" NPT e lunghezza minima)	

SPECIFICHE TRASDUTTORE

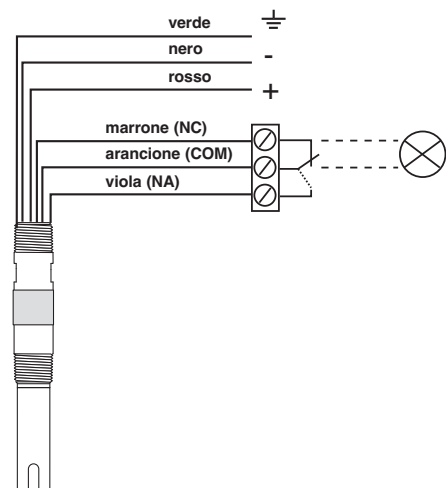
Descrizione	Specifica
Materiale	Acciaio inox 316/316L (1.4401/1.4404)
Montaggio	Filettato (NPT/BSP)
Lunghezza di azionamento	Da 3 cm a 250 cm
Temperatura processo	Da -40 °C a +85 °C
Pressione max	103 bar a +85 °C - lunghezza trasduttore > lunghezza minima 138 bar a +85 °C - lunghezza trasduttore = lunghezza minima La pressione massima per i modelli flangiati è determinata dalla pressione di design della connessione di processo selezionata.

COLLEGAMENTI ELETTRICI

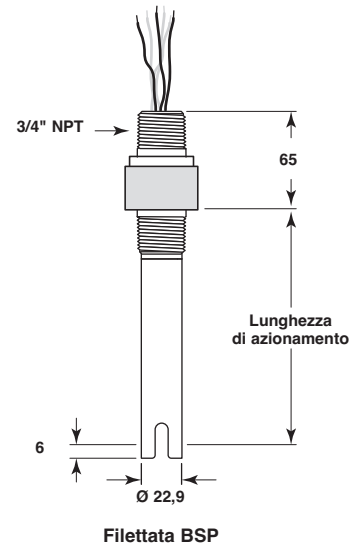
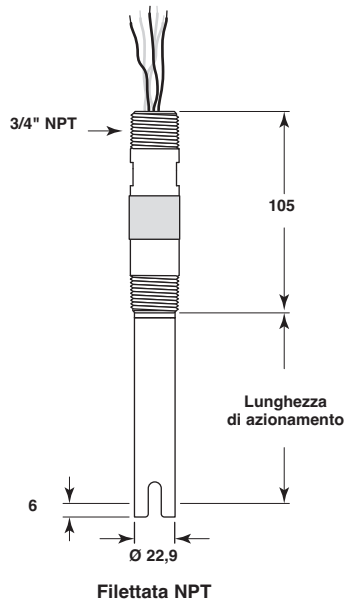
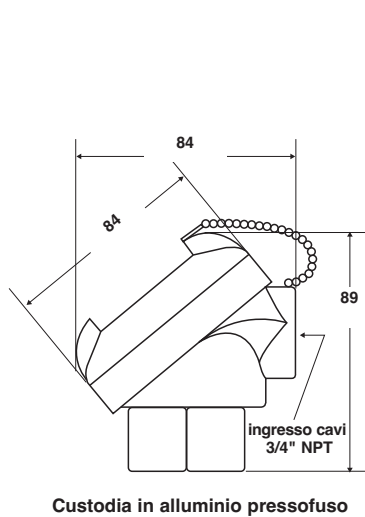
Corrente a step
8/16 mA – 12-35 V CC



Versione relè
SPDT 1 A a 24 V CC



DIMENSIONI in mm



CONTROLLO QUALITÀ - ISO 9001

LE PROCEDURE DI CONTROLLO DI PRODUZIONE IN USO ALLA MAGNETROL® GARANTISCONO IL PIÙ ALTO LIVELLO QUALITATIVO NELLA FABBRICAZIONE DEI PROPRI STRUMENTI. IL NOSTRO SISTEMA QUALITÀ È APPROVATO E CERTIFICATO IN BASE ALLE NORME ISO 9001 LA NOSTRA SOCIETÀ È ORGANIZZATA PER SODDISFARE COMPLETAMENTE IL CLIENTE GRAZIE ALL'ELEVATO LIVELLO QUALITATIVO DEI PRODOTTI E DEI SERVIZI OFFERTI.

GARANZIA DEL PRODOTTO

TUTTI I TRASMETTITORI DI LIVELLO ELETTRONICI E AD ULTRASUONI MAGNETROL® SONO GARANTITI ESENTI DA DIFETTI DI MATERIALI E DI LAVORAZIONE PER 18 MESI DALLA DATA DI SPEDIZIONE. NEL CASO DI CATTIVO FUNZIONAMENTO E RESTITUZIONE ENTRO I LIMITI DI TEMPO PREVISTI DALLA GARANZIA E SE, IN SEGUITO A UNA VERIFICA ESEGUITA IN FABBRICA, SI RITERRÀ CHE LA CAUSA DEL RECLAMO SIA COPERTA DAI TERMINI DELLA GARANZIA MEDESIMA, MAGNETROL® INTERNATIONAL PROVVEDERÀ ALLA RIPARAZIONE O ALLA SOSTITUZIONE SENZA ALCUN ADDEBITO PER L'ACQUIRENTE (O PER IL PROPRIETARIO), FATTA ECCEZIONE PER LE SPESE DI TRASPORTO. MAGNETROL® DECLINA QUALSIASI RESPONSABILITÀ PER USO IMPROPRIO, RECLAMI, DANNI O SPESE DIRETTI OPPURE INDIRETTI DERIVANTI DALL'INSTALLAZIONE O DALL'IMPIEGO DEI PRODOTTI. NON ESISTONO ALTRE GARANZIE ESPLICITE O IMPLICITE, AD ECCEZIONE DELLE SPECIALI GARANZIE SCRITTE RELATIVE AD ALCUNI PRODOTTI MAGNETROL®.

CON RISERVA DI VARIAZIONI

BOLLETTINO N.: IT 51-136.8
VALIDO DA: AGOSTO 2021
SOSTITUISCE: Agosto 2017

Sede centrale europea & Stabilimento di produzione

Heikensstraat 6
9240 Zele, Belgium
Tel: +32-(0)52-45.11.11
e-mail: info@magnetrol.be

www.magnetrol.com



MAGNETROL®

AMETEK®
SENSORS, TEST & CALIBRATION