

ECHOTEL® 910

Manuale di installazione e di funzionamento



**Interruttore
di livello
a ultrasuoni**



AMETEK®
SENSORS, TEST & CALIBRATION

RIMOZIONE DELL'IMBALLO

Togliere con cura lo strumento dal suo imballo. Assicurarsi di avere rimosso tutte le parti dalle apposite protezioni. Verificare che nessuna parte sia danneggiata. In caso di danni non evidenti, informare il corriere entro 24 ore. Controllare il contenuto dell'imballo e i documenti di spedizione e comunicare qualsiasi discrepanza a Magnetrol. Controllare il numero del modello sulla relativa targhetta per verificare che corrisponda a quanto riportato nei documenti di spedizione e nell'ordine di acquisto. Controllare e trascrivere il numero di serie quale riferimento futuro, nel caso si debbano ordinare parti di ricambio.

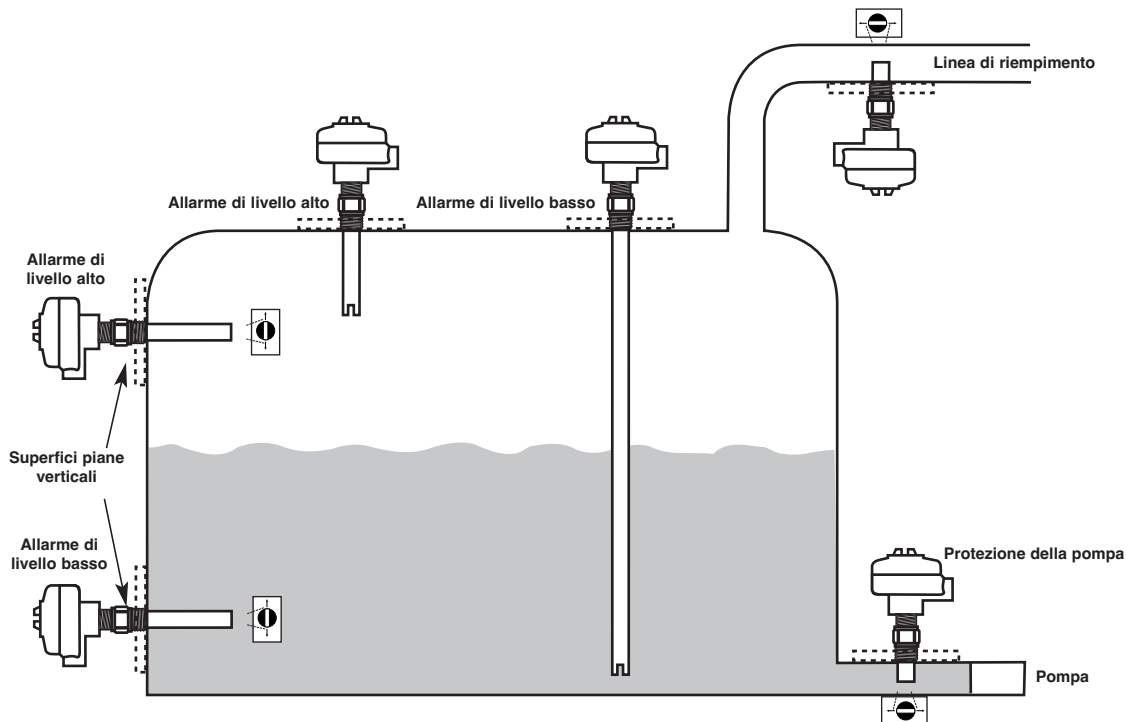
Modello e numero di serie



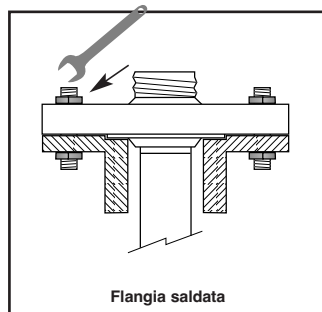
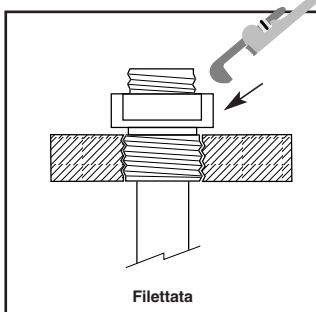
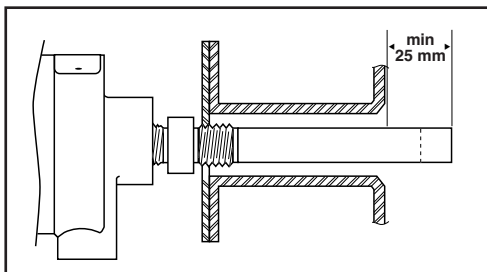
Le unità sono conformi alle disposizioni della:

1. Direttiva CEM: 2014/30/EU.
2. Direttiva 2014/34/EU relativa agli apparecchi e sistemi di protezione destinati a essere utilizzati in atmosfera potenzialmente esplosiva.

MONTAGGIO

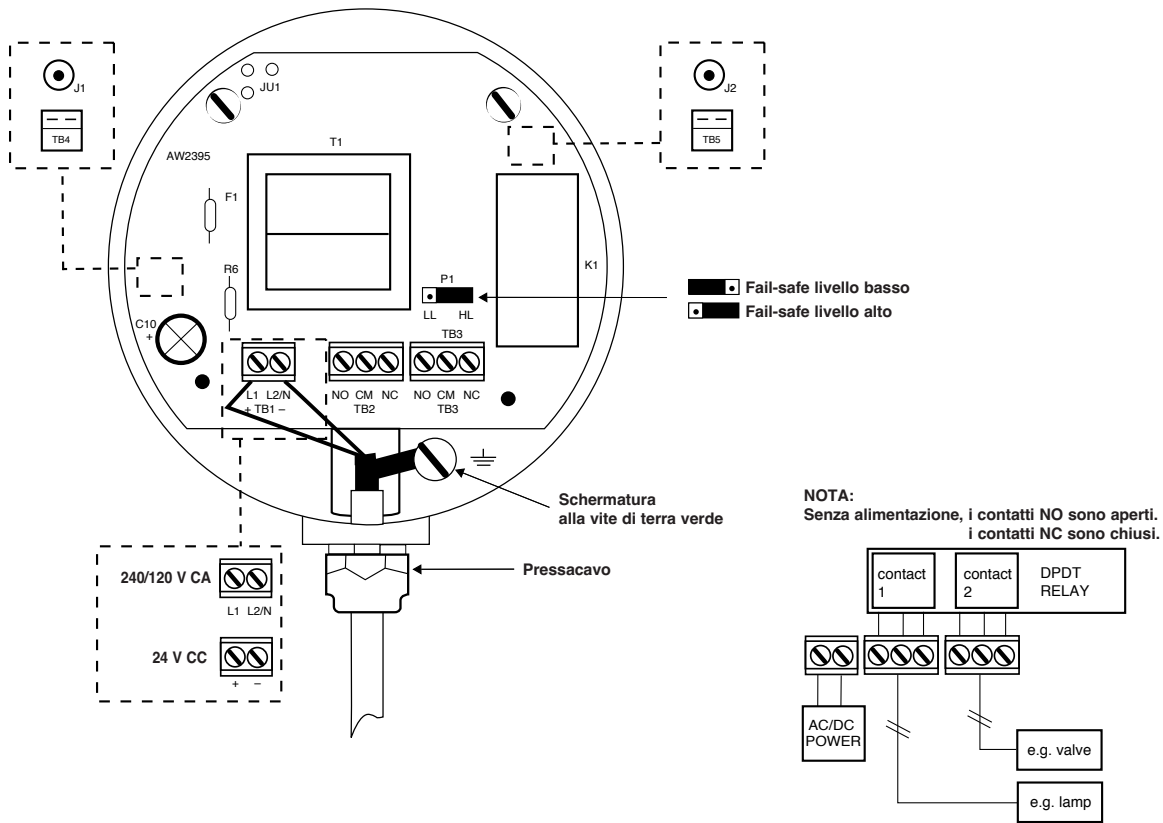


Montaggio del bocchello: deve essere disponibile traferro



COLLEGAMENTI ELETTRICI

CONNESSIONI TRASDUTTORE J1/J2 O TB4/TB5



FAIL-SAFE – STATO ALLARME

Modalità	Livello	Relè	Stato allarme
«Hi» Fail-safe livello alto		Eccitato	Nessun allarme
		Diseccitato	Allarme
«Lo» Fail-safe livello basso		Eccitato	Nessun allarme
		Diseccitato	Allarme

SPECIFICHE

PRESTAZIONI

Descrizione	Specifica
Tempo di risposta	Tipico 0,5 secondi
Ripetibilità	± 2 mm
Temperatura ambiente	Da -40 °C a +70 °C
Umidità	0-99 %, senza condensa
Compatibilità elettromagnetica	Conforme alle norme CE (EN 61326: 1997 + A1 + A2)

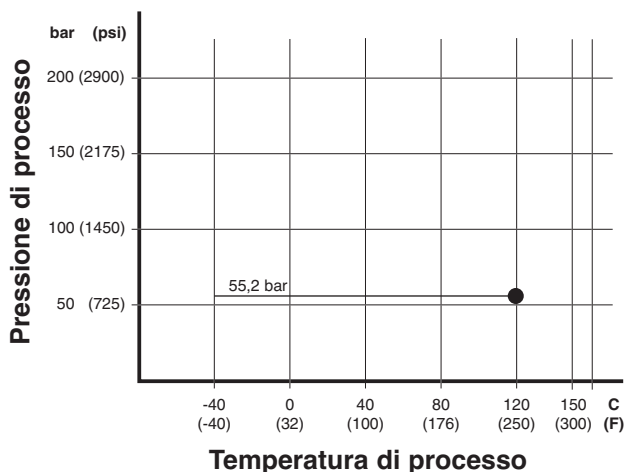
SPECIFICHE ELETTRONICA

Descrizione	Specifica	
Tensione di linea (±10 %)	240/120 V CA, 50-60 Hz – 24 V CC	
Consumo	2,5 VA nominale	
Relè di uscita	Relè flash in oro	DPDT, 8,0 A (resistivo)
	Relè ermeticamente sigillato	DPDT, 5,0 A (resistivo)
Fail-safe	Allarme alto o basso livello selezionabile sul campo	
Custodia	IP65, in alluminio pressofuso rivestito con vernice anticorrosiva	
Approvazioni	ATEX II 1/2 G Ex d+e/d IIC T6 Ga/Gb, custodia antideflagrante Sono inoltre disponibili ulteriori approvazioni, consultare il produttore per maggiori informazioni	

SPECIFICHE TRASDUTTORE

Descrizione	Specifica
Materiale	Acciaio inox 316/316L (1.4401/1.4404)
Montaggio	Filettato (NPT/BSP) – Flangiato (ASME - EN)
Lunghezza di azionamento	Da 3 cm a 254 cm
Temperatura processo	Da -40 °C a +120 °C
Pressione max	55,2 bar a +120 °C La pressione massima per i modelli flangiati è determinata dalla pressione di design della connessione di processo selezionata

RATING TEMPERATURA/PRESSIONE



IDENTIFICAZIONE DEL MODELLO

Un sistema di misura completo è costituito da:

1. Un codice per l'elettronica e il trasduttore ECHOTEL® serie 910
2. Opzione: codice per flange di montaggio filettate, consultare il produttore per dimensioni o materiali diversi

NUMERO MODELLO BASE

9 1 0	Echotel® 910, interruttore di livello ad ultrasuoni con relè
-------	--

APPROVAZIONI/INGRESSO CAVI/MATERIALI CUSTODIA

A	Custodia stagna – 3/4" NPT	ingresso cavi doppio, alluminio rivestito con vernice anticorrosiva
V	Custodia antideflagrante ATEX – 3/4" NPT	ingresso cavi doppio, alluminio rivestito con vernice anticorrosiva
W	Custodia antideflagrante ATEX – M20 x 1,5	ingresso cavi doppio, alluminio rivestito con vernice anticorrosiva

CONNESSIONE DI PROCESSO – DIMENSIONI/TIPO

Filettata

M A	3/4" NPT
M 2	1" NPT
M 9	1" BSP (G 1")

Flange ASME

M 1	1"	150 libbre	ASME RF
M E	1"	300 libbre	ASME RF
M H	1"	600 libbre	ASME RF
M C	1 1/2"	150 libbre	ASME RF
M F	1 1/2"	300 libbre	ASME RF
M D	2"	150 libbre	ASME RF
M G	2"	300 libbre	ASME RF
M J	2"	600 libbre	ASME RF

Flange EN

M R	DN 25	PN 16/25/40	EN 1092-1 Tipo A
M X	DN 25	PN 63/100	EN 1092-1 Tipo B2
M S	DN 40	PN 16/25/40	EN 1092-1 Tipo A
M Y	DN 40	PN 63/100	EN 1092-1 Tipo B2
M M	DN 50	PN 16	EN 1092-1 Tipo A
M T	DN 50	PN 25/40	EN 1092-1 Tipo A
M W	DN 50	PN 63	EN 1092-1 Tipo B2
M Z	DN 50	PN 100	EN 1092-1 Tipo B2

ALIMENTAZIONE/USCITA RELÈ

1	240 V CA/relè flash DPDT 8 A in oro
2	24 V CC/relè flash DPDT 8 A in oro
0	120 V CA/relè flash DPDT 8 A in oro
J	240 V CA/relè DPDT 5 A ermeticamente sigillato
K	24 V CC/relè DPDT 5 A ermeticamente sigillato
H	120 V CA/relè DPDT 5 A ermeticamente sigillato

LUNGHEZZA DI AZIONAMENTO – Specificata per incrementi di 1 cm
Lunghezza di inserimento totale = lunghezza di azionamento + 6 mm

0 0 3	Minimo 3 cm – per connessioni NPT
0 0 5	Minimo 5 cm – per tutte le altre connessioni
2 5 4	Massimo 254 cm

9	1	0	M			
---	---	---	---	--	--	--

Codice completo per Echotel® 910

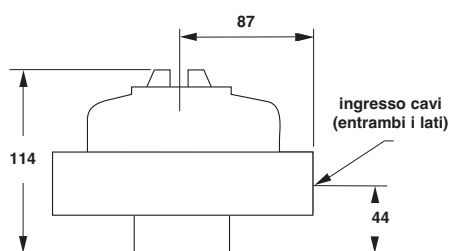
X = prodotto con richiesta specifica del cliente

Flange di montaggio opzionali per trasduttore

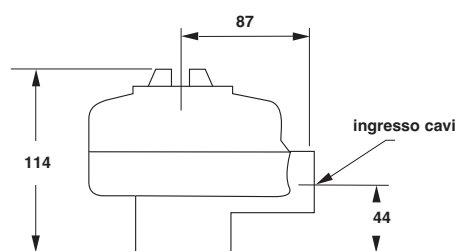
Le flange di montaggio filettate possono essere utilizzate esclusivamente in abbinamento con il trasduttore dotato di connessione di processo da 3/4" NPT.

Flange ASME B16.5	Codice	
	Acciaio al carbonio	Acciaio inox 316/316L
1" 150 libbre RF	004-5867-041	004-5867-043
1 1/2" 150 libbre RF	004-5867-021	004-5867-001
2" 150 libbre RF	004-5867-022	004-5867-002
3" 150 libbre RF	004-5867-023	004-5867-003
4" 150 libbre RF	004-5867-024	004-5867-004
6" 150 libbre RF	004-5867-025	004-5867-005
1" 300 libbre RF	004-5867-042	004-5867-044
1 1/2" 300 libbre RF	004-5867-026	004-5867-006
2" 300 libbre RF	004-5867-027	004-5867-007
3" 300 libbre RF	004-5867-028	004-5867-008
4" 300 libbre RF	004-5867-029	004-5867-009
6" 300 libbre RF	004-5867-030	004-5867-010
1" 600 libbre RF	004-5867-051	004-5867-050
1 1/2" 600 libbre RF	004-5867-046	004-5867-045
2" 600 libbre RF	004-5867-049	004-5867-048

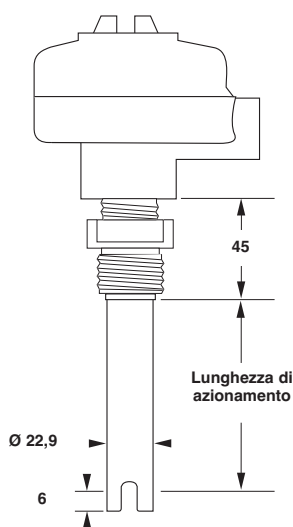
DIMENSIONI IN mm



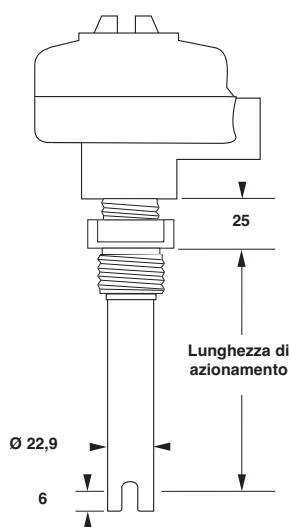
Custodia stagna



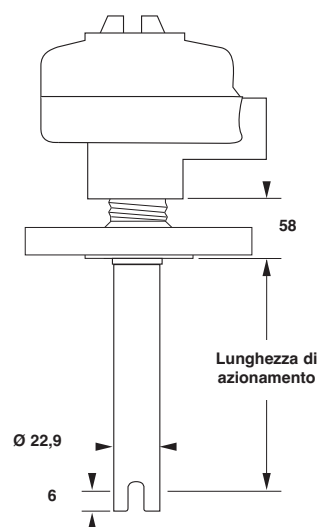
ATEX



NPT filettata



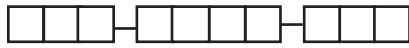
BSP filettata



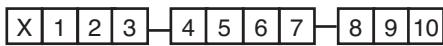
Flangia ASME-EN saldata

PARTI DI RICAMBIO

Codice di selezione:



Posizione nel codice di selezione:



X = prodotto con richiesta specifica del cliente

Numero di serie:

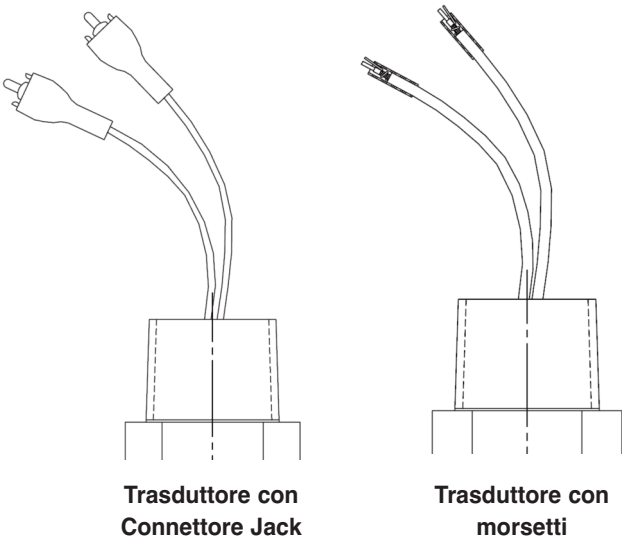


Vedere la targhetta; per l'ordine di parti di ricambio, indicare sempre il codice di selezione e il numero di serie.

PIANO DI CONSEGNA "EXPEDITE SHIP PLAN" (ESP)

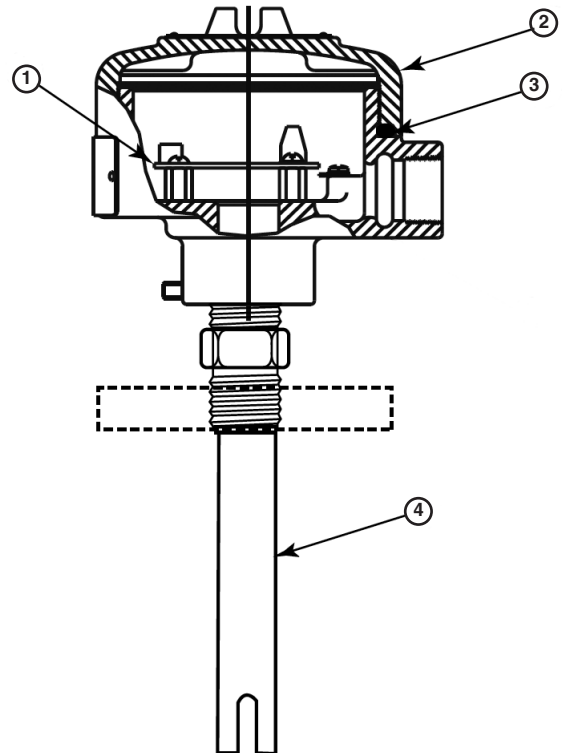
Con il piano di consegna rapida (ESP) numerosi apparecchi sono disponibili in consegna rapida, di solito entro 1 settimana dopo il ricevimento dell'ordine d'acquisto.

I modelli a cui si applica il servizio ESP sono indicati dai codici grigio nella tabella dei dati di selezione.



Trasduttore con Connettore Jack

Trasduttore con morsetti



(1) Scheda PC con prese Jack J1 & J2	
Pos. 7	Parte di ricambio
0	Z30-2043-003
1	Z30-2043-004
2	Z30-2043-002
H	Z30-2043-011
J	Z30-2043-012
K	Z30-2043-010

(2) Coperchio custodia	
Pos. 4	Parte di ricambio
A	004-9105-001
V, W	004-9105-005

	Parte di ricambio
(3) "O"-ring	012-2101-345
(4) Trasduttore	Consultare il produttore

(1) Scheda PC con morsettiera	
Pos. 7	Parte di ricambio
0	Z30-2086-003
1	Z30-2086-004
2	Z30-2086-002
H	Z30-2086-011
J	Z30-2086-012
K	Z30-2086-010

IMPORTANTE

SERVIZIO TECNICO DI ASSISTENZA

I proprietari di prodotti Magnetrol possono richiedere la restituzione di un'attrezzatura di controllo o di parti di essa per il riasssemblaggio o la sostituzione. Tali interventi si svolgeranno in tempi brevi. Magnetrol International riparerà o sostituirà l'attrezzatura di controllo senza spese per l'acquirente (o proprietario), **fatta eccezione per i costi del trasporto** se i componenti:

- a. vengono restituiti entro i limiti di tempo previsti dalla garanzia
- b. la verifica in fabbrica determina che la causa del cattivo funzionamento è da attribuirsi a difetti di materiale o lavorazione.

Se il problema deriva da condizioni indipendenti dal controllo di Magnetrol o se **NON** è coperto da garanzia, verranno addebitati i costi di manodopera e dei componenti necessari a riassemblare o sostituire l'attrezzatura.

In alcuni casi è possibile ricevere parti di ricambio o una nuova attrezzatura di controllo a sostituzione di quella originale, prima della restituzione. A tale scopo, comunicare al produttore il modello e il numero di serie dell'attrezzatura di controllo da sostituire. Il credito per il materiale restituito verrà calcolato in base all'applicabilità della garanzia Magnetrol.

Non sono ammessi reclami in caso di uso improprio, di cattiva manutenzione o per danni diretti o indiretti.

NORME PER LA RESTITUZIONE

Per consentire l'elaborazione efficiente dei materiali restituiti, è necessario ottenere dal produttore un modulo RMA (Return Material Authorisation, autorizzazione alla restituzione del materiale). È obbligatorio allegare il modulo al materiale da restituire. Tale modulo può essere richiesto al rappresentante Magnetrol di zona o direttamente al produttore. Compilare con le seguenti informazioni:

1. Nome dell'acquirente
2. Descrizione del materiale
3. Numero di serie
4. Intervento desiderato
5. Ragioni della restituzione
6. Dettagli del processo

Prima di essere spedite alla fabbrica, tutte le unità utilizzate in un processo devono essere pulite correttamente secondo gli standard di salute e sicurezza adeguati applicabili dal proprietario.

All'esterno dell'imballo o scatola per il trasporto, è necessario applicare una scheda di dati di sicurezza (MSDS).

I materiali dovranno essere spediti alla fabbrica franco destino. Spedizioni in porto assegnato **non saranno accettate**.

Dopo la riparazione o sostituzione, i materiali saranno restituiti franco fabbrica.

CON RISERVA DI VARIAZIONI

BOLLETTINO N.: IT 51-604.23
VALIDO DA: AGOSTO 2021
SOSTITUISCE: Agosto 2017

Sede centrale europea & Stabilimento di produzione

Heikensstraat 6
9240 Zele, Belgium
Tel: +32-(0)52-45.11.11
e-mail: info@magnetrol.be

www.magnetrol.com



MAGNETROL®

AMETEK®
SENSORS, TEST & CALIBRATION